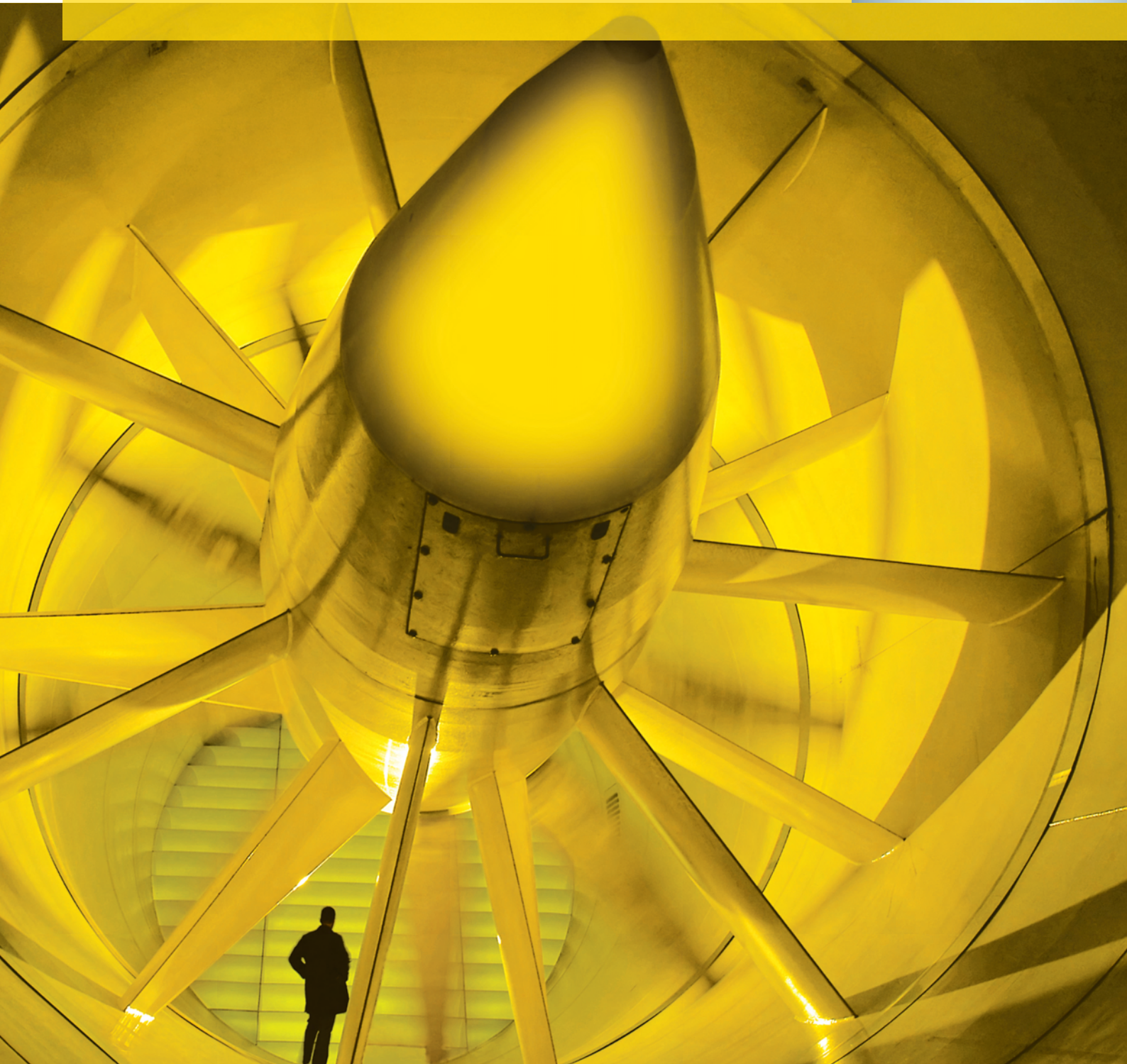
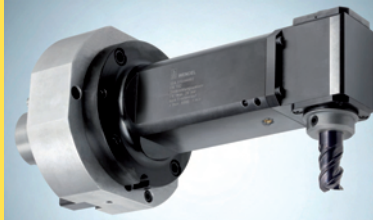


Winkel Bohr- und Fräsköpfe für Bearbeitungszentren Katalog BAZ - INFO



WENDEL

TECHNOLOGY YOU CAN TRUST



Anwendungsbeispiele und Sonderlösungen

Auf den nachfolgenden Katalogseiten sind verschiedene Beispiele von angetriebenen Werkzeugen für Bearbeitungs- und Drehzentren dargestellt.

Es handelt sich um Baugruppen, die kunden- und teilespezifisch realisiert wurden und bei unseren Kunden erfolgreich im Einsatz sind.

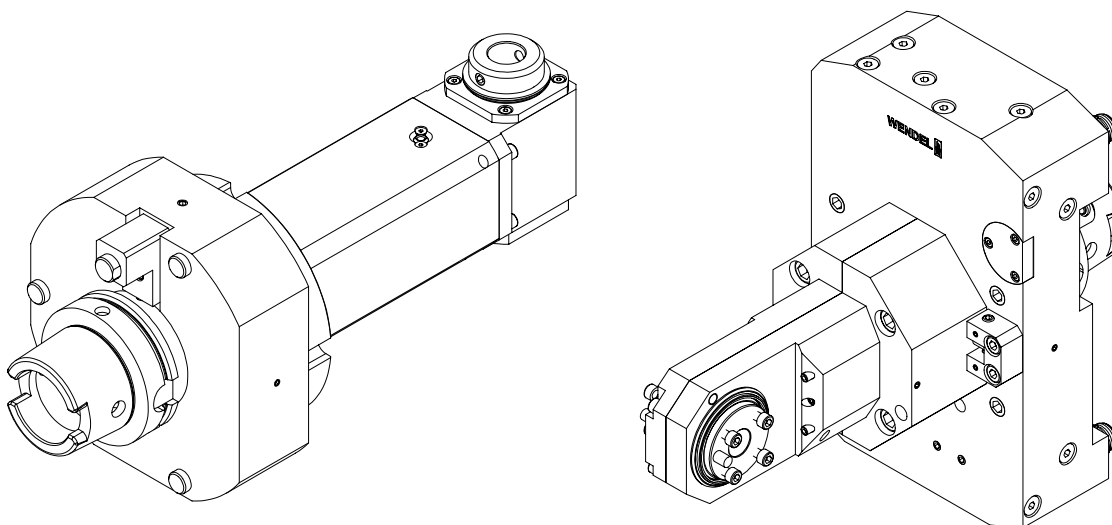
Konstruktionsmerkmale

Die Werkzeuge sind nach Wendel - Standard in sehr kompakter Bauweise für höchste Bearbeitungsansprüche ausgelegt.

Teilweise sind sie in gewichtsoptimierter Ausführung für den automatischen Werkzeugwechsel ausgelegt.

Die Getriebebauteile sind in der Regel zur Verbesserung der Laufruhe schrägverzahnt, komplett gehärtet und geschliffen.

Drehmomentabstützung, 3 oder 4 Punktauflage und zusätzliche Verspannungsmöglichkeiten werden nach Vorgaben des Maschinenherstellers mit höchster Sorgfalt und Präzision umgesetzt.



650.000-A5133

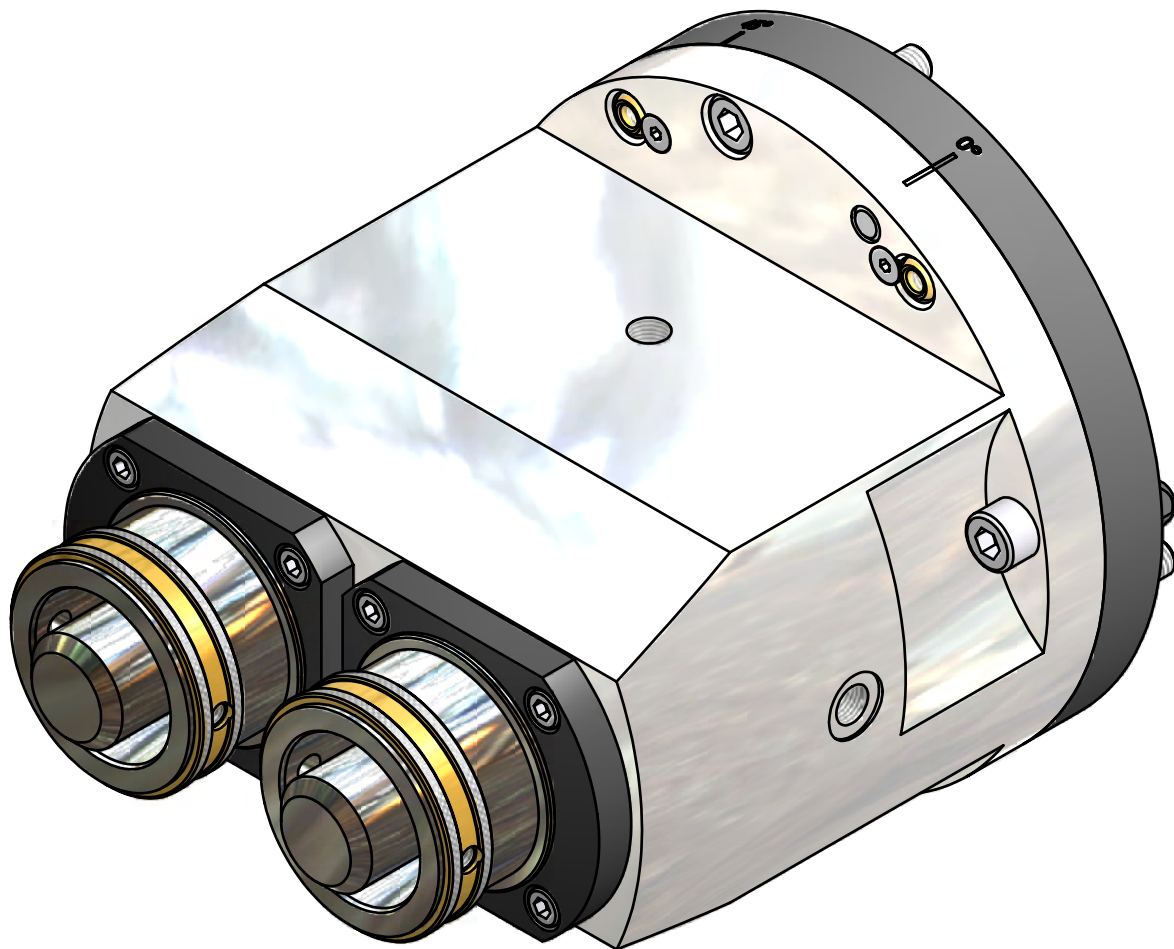
2 Spindel - Bohrkopf

Aufnahme HSK 50-C

45° umsetzbar

Kühlmittelzufuhr über 4 Kugelspritzdüsen

Schnittstelle Maschine - Sonder



weitere Sonderausführungen auf Anfrage

WENDEL GmbH Werkzeugbau

www.wendel-tools.de

Hofgarten 5 72160 Horb Tel. +49(0)7451/5527-0

Fax +49(0)7451/5527-27

Seite 10.10 - BAZ.INFO - Änderungen vorbehalten.



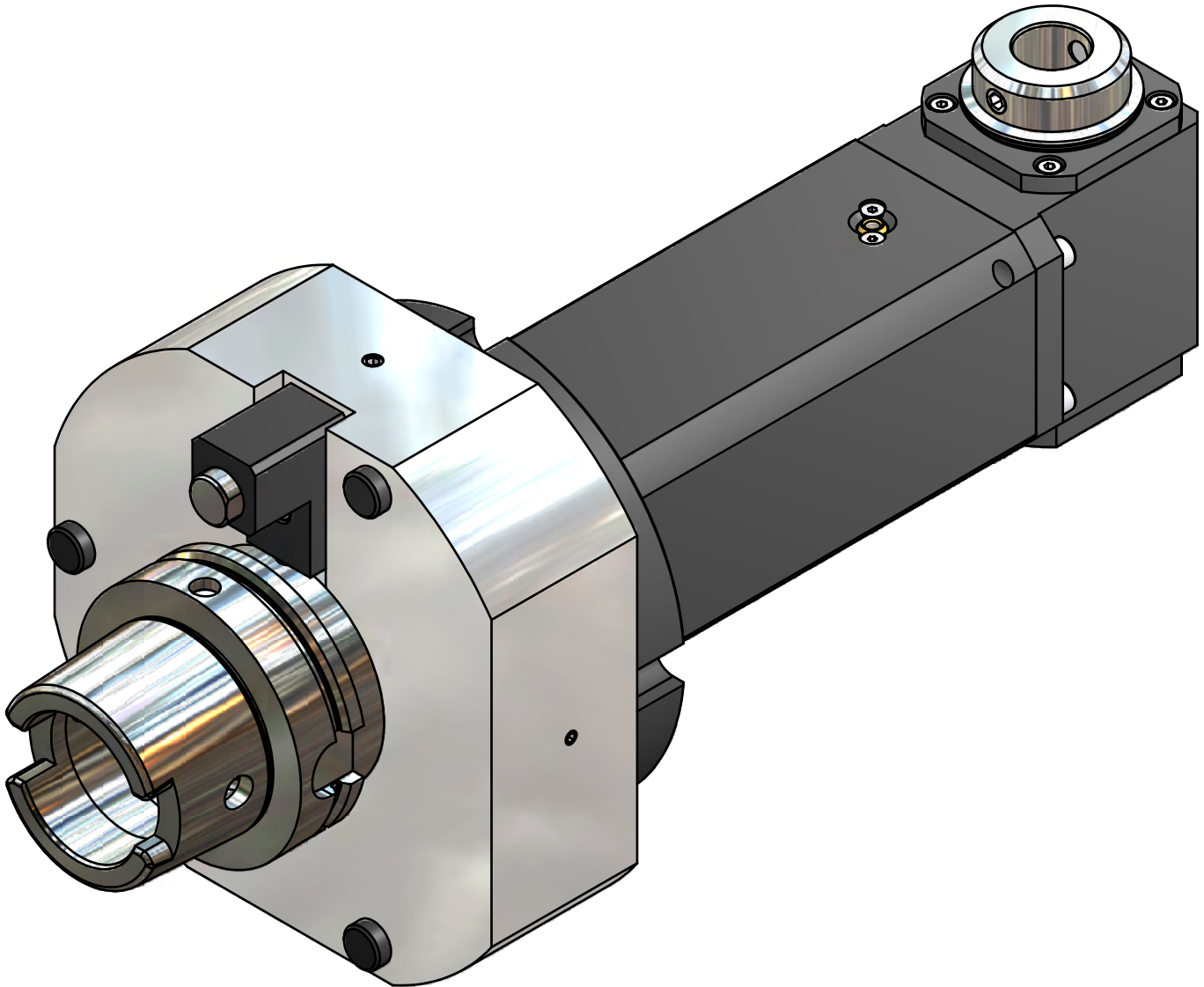
664.110-A4802

Winkel-Fräskopf 90°

Aufnahmebohrung Ø25 - ähnlich DIN 1835-B+E

IK - max. 80 bar

Schnittstelle Maschine HSK 100-A



weitere Sonderausführungen auf Anfrage

WENDEL GmbH Werkzeugbau

www.wendel-tools.de

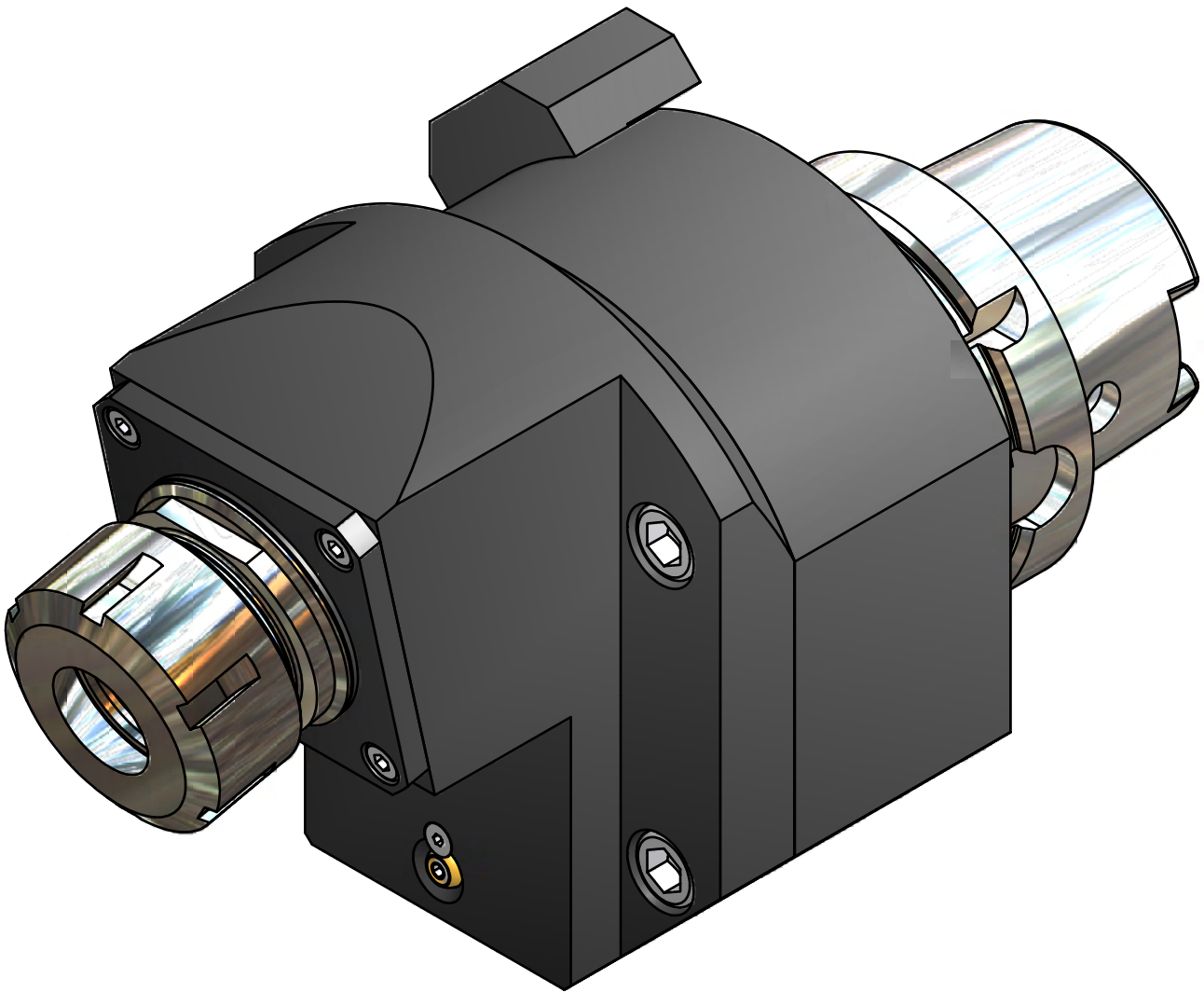
Hofgarten 5 72160 Horb Tel. +49(0)7451/5527-0 Fax +49(0)7451/5527-27

Seite 10.20 - Katalog BAZ.INFO - Änderungen vorbehalten.



671.110-A5093

*Winkel-Fräskopf mit 12,5° festem Winkel
Spannzangenaufnahme DIN 6499-ER40
IK - max. 80 bar
Schnittstelle Maschine HSK 100-A*



weitere Sonderausführungen auf Anfrage

WENDEL GmbH Werkzeugbau

www.wendel-tools.de

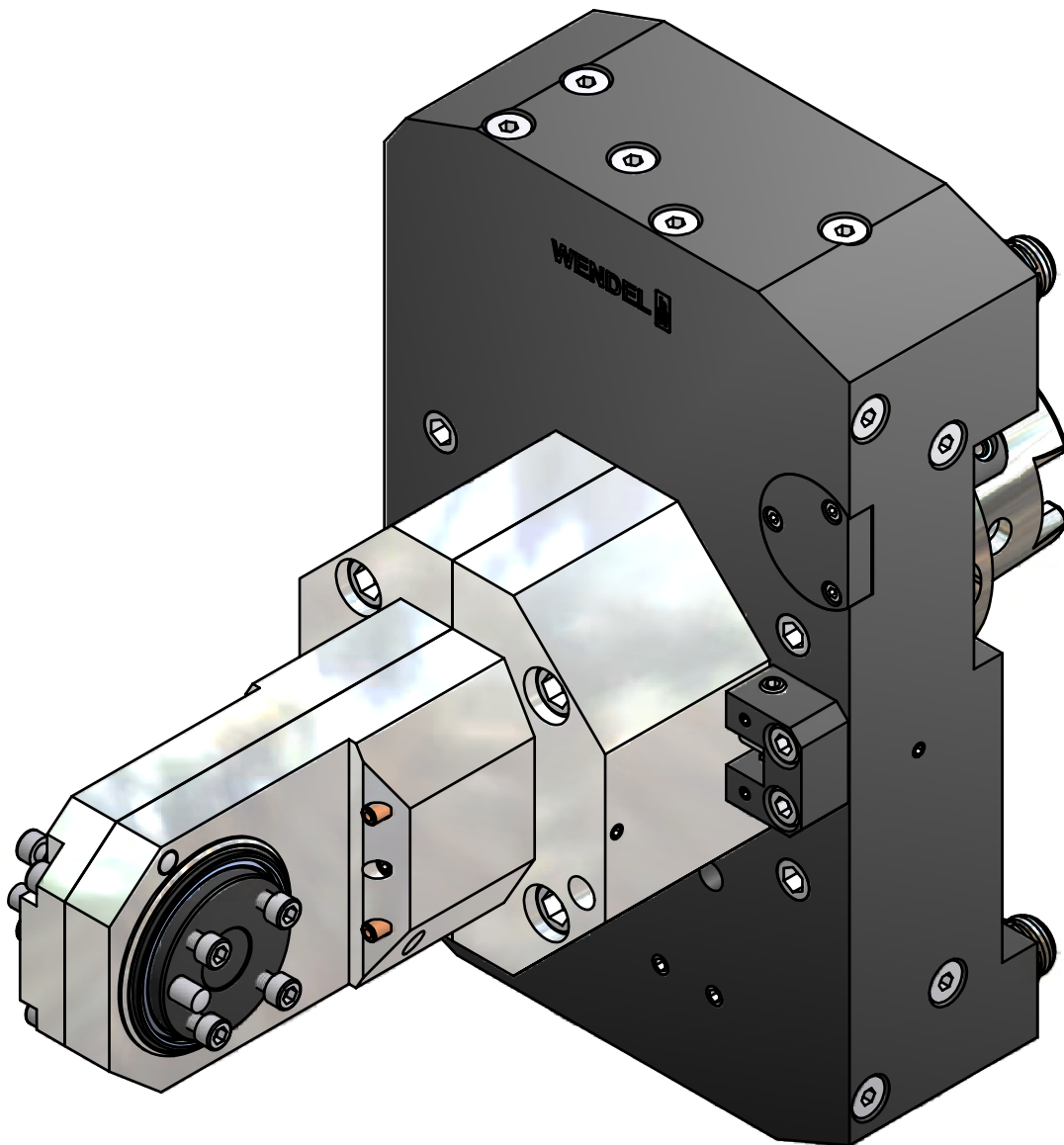
Hofgarten 5 72160 Horb Tel. +49(0)7451/5527-0 Fax +49(0)7451/5527-27

Seite 10.30 - BAZ.INFO - Änderungen vorbehalten.



675.110-A5401

*Doppelwinkel-Fräskopf
Aufnahme für Sonderfräser
Kühlmittelzufuhr über 4 Düsen
Schnittstelle Maschine HSK 100-A
mit 4-fach Hydraulik-Verspannung*



weitere Sonderausführungen auf Anfrage

WENDEL GmbH Werkzeugbau

www.wendel-tools.de

Hofgarten 5 72160 Horb Tel. +49(0)7451/5527-0

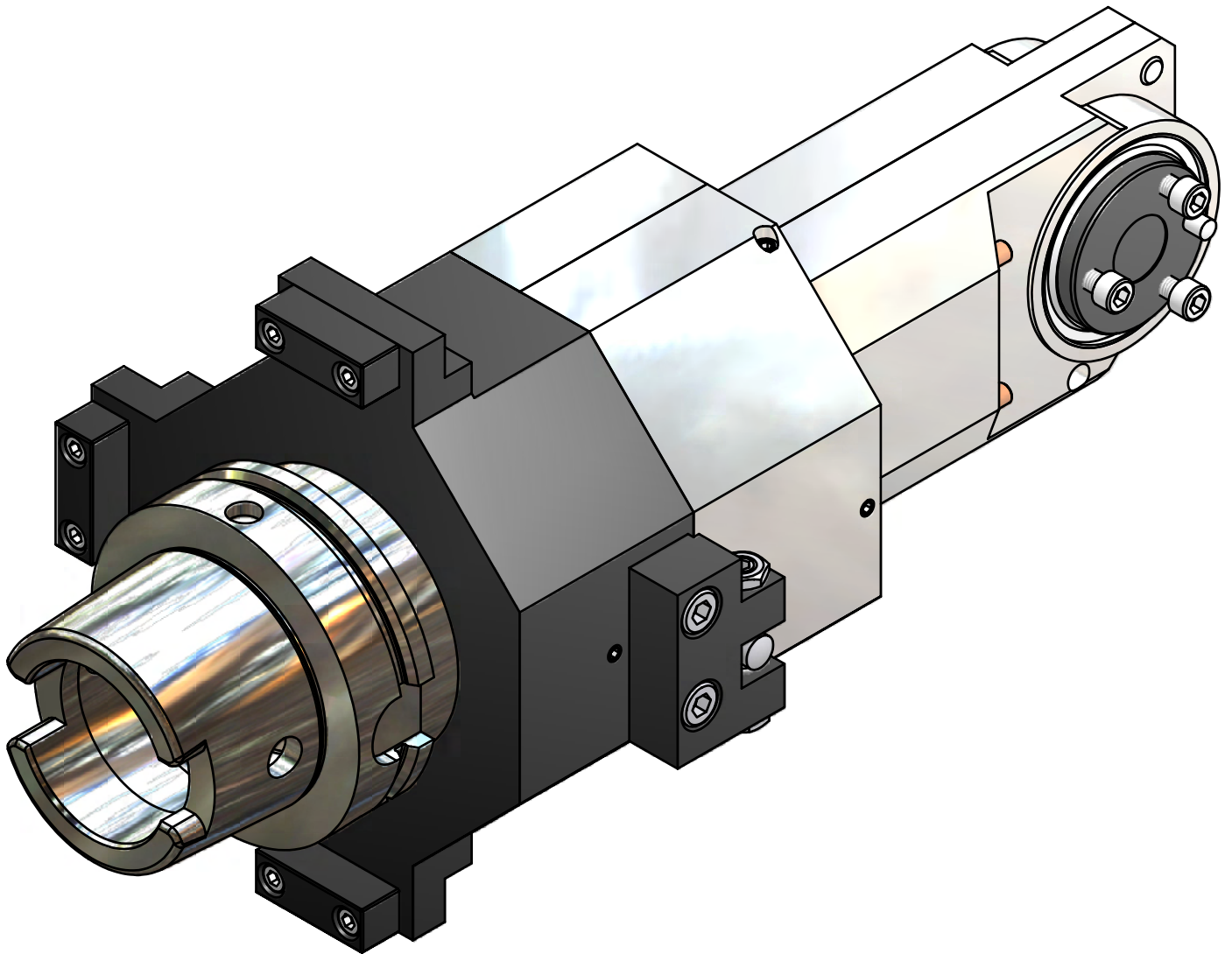
Fax +49(0)7451/5527-27

Seite 10.40 - BAZ.INFO - Änderungen vorbehalten.



675.110-A4533

*Doppelwinkel-Fräskopf
Aufnahme für Sonderfräser
Kühlmittelzufuhr über 4 Düsen
Schnittstelle Maschine HSK 100-A
für 3-fach Hydraulik-Verspannung*



weitere Sonderausführungen auf Anfrage

WENDEL GmbH Werkzeugbau

www.wendel-tools.de

Hofgarten 5 72160 Horb Tel. +49(0)7451/5527-0

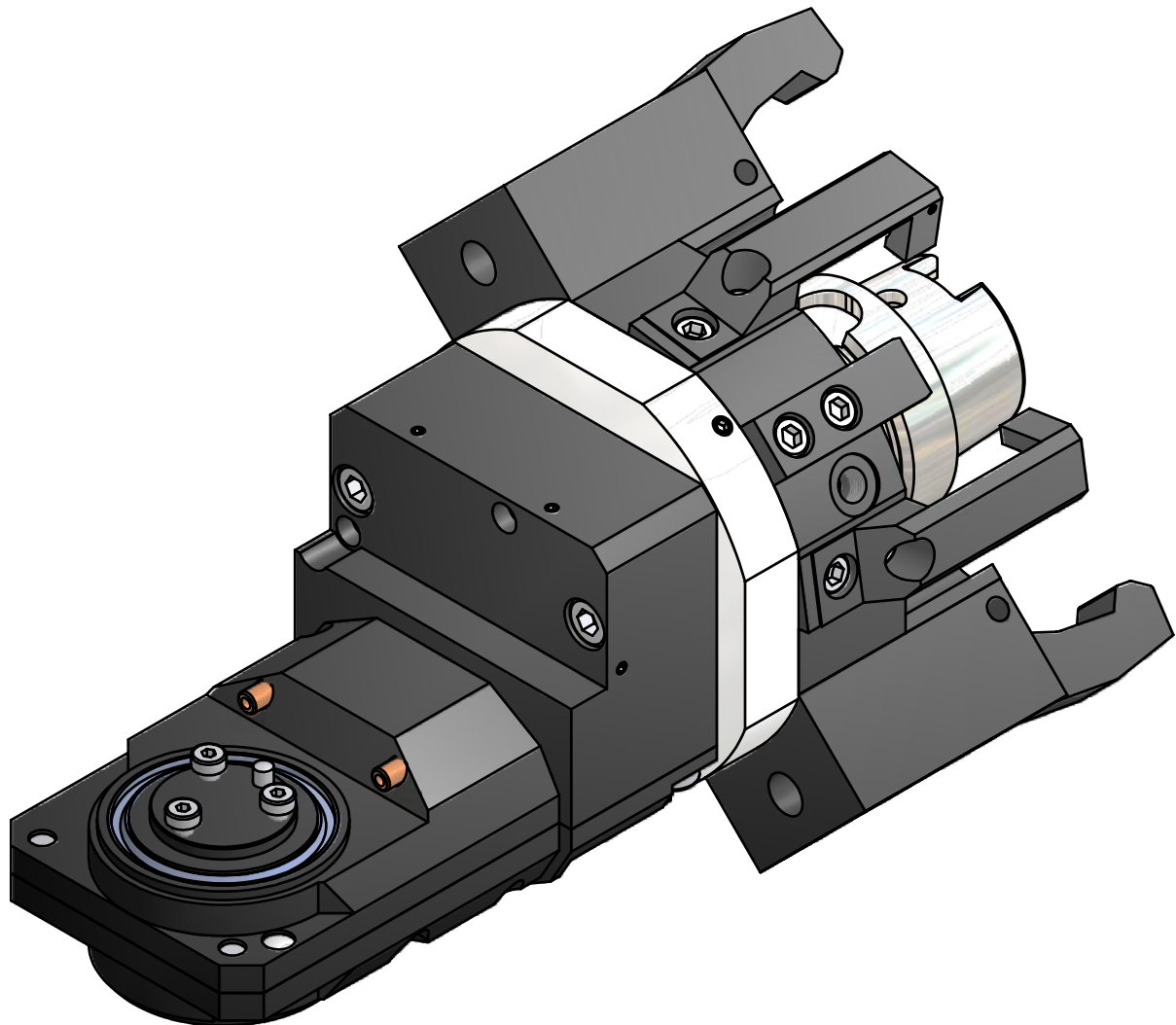
Fax +49(0)7451/5527-27

Seite 10.50 - BAZ.INFO - Änderungen vorbehalten.



675.163-A5175

*Doppelwinkel-Fräskopf
Aufnahme für Sonderfräser
Kühlmittelzufuhr über 4 Düsen
Schnittstelle Maschine HSK 63-A
mit 2-fach Hydraulik-Verspannung*



weitere Sonderausführungen auf Anfrage

WENDEL GmbH Werkzeugbau

www.wendel-tools.de

Hofgarten 5 72160 Horb Tel. +49(0)7451/5527-0

Fax +49(0)7451/5527-27

Seite 10.60 - BAZ.INFO - Änderungen vorbehalten.



221.060-A5432

5 Spindel - Bohrkopf

Aufnahme für Spannzange DIN 6499

IK - max. 80 bar

Schnittstelle Maschine DIN 69880-60 (VDI 60)



weitere Sonderausführungen auf Anfrage

WENDEL GmbH Werkzeugbau

www.wendel-tools.de

Hofgarten 5 72160 Horb Tel. +49(0)7451/5527-0

Fax +49(0)7451/5527-27

Seite 10.70 - BAZ.INFO - Änderungen vorbehalten.



WENDEL GmbH
Werkzeugbau
Hofgarten 5
D-72160 Horb
Tel.: +49(0)7451/5527-0
Fax: +49(0)7451/5527-27

Vertriebsbüro Wolfschlugen
Reinhardtstraße 46
D-72649 Wolfschlugen
Tel.: +49(0)7022 261782
Fax: +49(0)7022 261783

E-Mail: wendel-gmbh@t-online.de

Internet: www.wendel-tools.de

BAZ-INFO - Ausgabe 02/10

WENDEL

TECHNOLOGY YOU CAN TRUST

