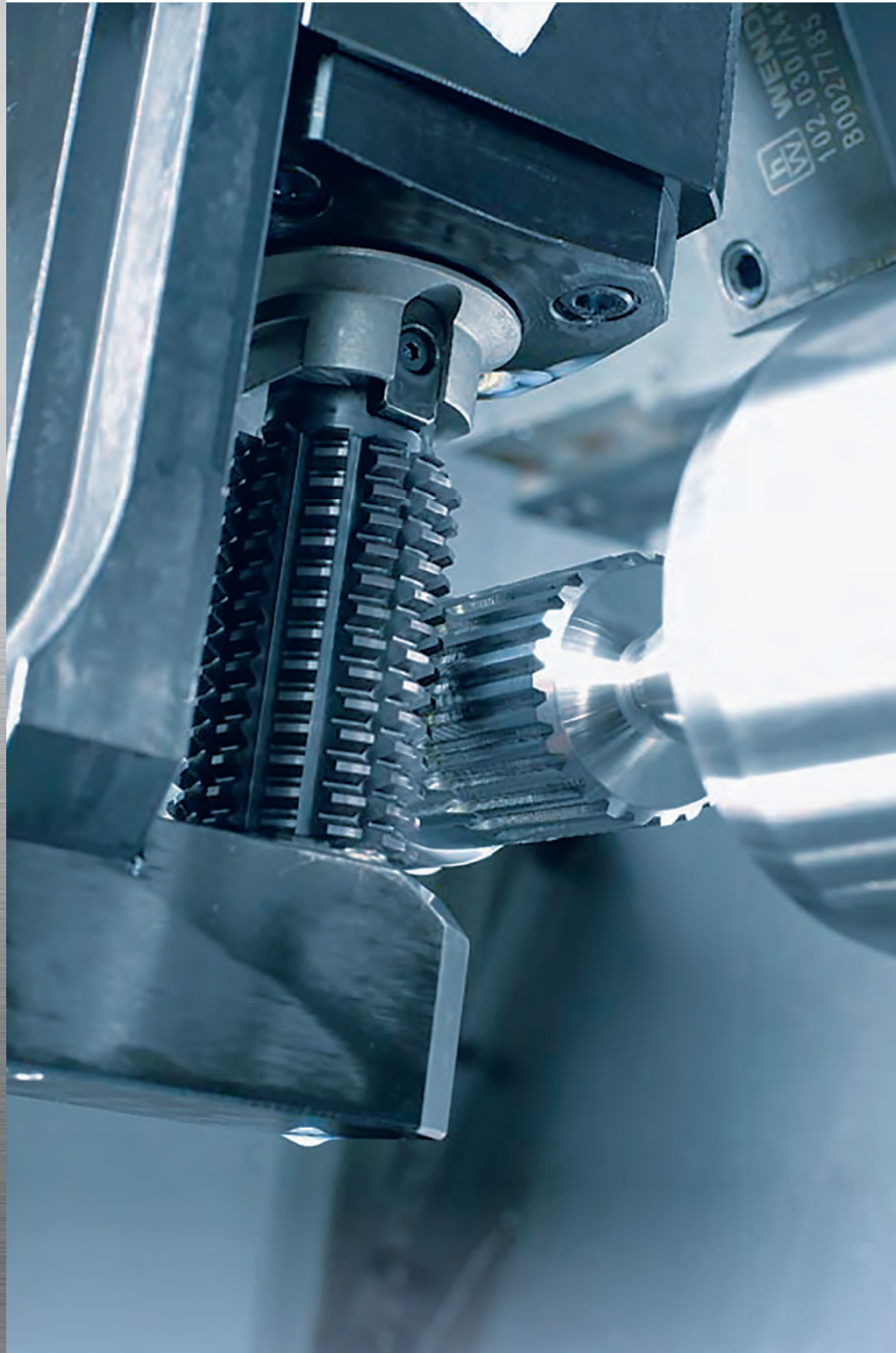


# Katalog / Preisliste Präzisionswerkzeuge

**WENDEL**tools  
TECHNOLOGY YOU CAN TRUST



QUALITY MADE IN GERMANY

[www.wendel-tools.de](http://www.wendel-tools.de)

## Index

## Table de matières

<b>Werkzeugaufnahmen DIN 69871 AD/B</b> <i>Toolholders DIN 69871 AD/B</i> Porte-outils DIN 69871 AD/B	1
<b>Werkzeugaufnahmen JIS B 6339 (MAS 403 BT) AD/B</b> <i>Toolholders JIS B 6339 (MAS 403 BT) AD/B</i> Porte-outils JIS B 6339 (MAS 403 BT) AD/B	2
<b>Werkzeugaufnahmen mit Plananlage</b> <i>Toolholders Dual contact</i> Porte-outils Contact direct	3
<b>Werkzeugaufnahmen DIN 2080</b> <i>Toolholders DIN 2080</i> Porte-outils DIN 2080	4
<b>Werkzeugaufnahmen DIN 69893 / ISO 12164 (HSK-A und HSK-F)</b> <i>Toolholders DIN 69893 / ISO 12164 (HSK)</i> Porte-outils DIN 69893 / ISO 12164 (HSK)	5
<b>Werkzeugaufnahmen mit Polygonalschaft ISO 26623</b> <i>Toolholders with polygonal shank ISO 26623</i> Porte-outils à queue polygonale ISO 26623	6
<b>Statische u. angetriebene Werkzeuge für CNC-Drehmaschinen</b> <i>Static and power-driven tools for CNC lathes and machining centers</i> Porte-outils statiques ou rotatifs pour tours CN	7
<b>Werkzeugaufnahmen MK DIN 228-1 A und DIN 228-1 B</b> <i>Toolholders MT DIN 228-1 A and DIN 228-1 B</i> Porte-outils CM DIN 228-1 A et DIN 228-1 B	8
<b>Spannzangen</b> <i>Collets</i> Pinces	9
<b>Zubehör · Anzugsbolzen</b> <i>Accessories · Pull studs</i> Accessoires · Tirettes	10



# Unsere Produkte erfüllen auch höchste Erwartungen

## Was nutzt die beste Maschine, wenn das Werkzeug nicht mithalten kann?

Wir sind stolz darauf, unseren Kunden Werkzeugtechnologie mit bemerkenswert geringen Toleranzen bieten zu können. Hochpräzise, angetriebene Werkzeuge, Präzisionswerkzeuge, Werkzeugsysteme und Mehrspindelköpfe für Drehzentren und Bearbeitungszentren. Ob mit oder ohne Antrieb, ob als Standardausführung oder als Sonderanfertigung. Und damit es erst gar nicht hart auf hart kommt, werden bei uns ein Großteil der Werkzeuge in unserer eigenen Härterei einsatzgehärtet. Hochwertige, robuste Werkzeug-Garanten für lange Werkzeugstandzeiten und eine exakte Produktion: Auf der ganzen Welt arbeiten anspruchsvolle Unternehmen mit den Qualitätswerkzeugen von WENDEL tools

WENDELtools GmbH · Hofgarten 5 · 72160 Horb a. N. · Germany  
Fon +49 (0) 74 51 - 55 27- 0 · Fax +49 (0) 74 51 - 55 27- 27 · [info@wendel-tools.de](mailto:info@wendel-tools.de)





**253.068-A6073**

- Axial Bohr- und Fräskopf
- CDI 68 - DIN 5480
- HSK - 40C
- IK - MMS

**253.068-A6073**

- *axial drilling and milling head*
- *CDI 68 - DIN 5480*
- *HSK - 40C*
- *IK - MMS*



**253.080-A7259C**

- Axial Bohr- und Fräskopf
- CDI 80 - DIN 5480
- HSK - 63 C
- IK - 80 bar

**253.080-A7259C**

- *axial drilling and milling head*
- *CDI 80 - DIN 5480*
- *HSK - 63 C*
- *IK - 80 bar*

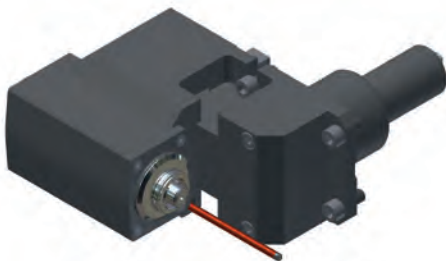


**275.480-A7481C**

- Axial Bohr- und Fräskopf
- CDI 80 - DIN 5480
- CAPTO C5
- IK - MMS

**275.480-A7481C**

- *axial drilling and milling head*
- *CDI 80 - DIN 5480*
- *CAPTO C5*
- *IK - MMS*



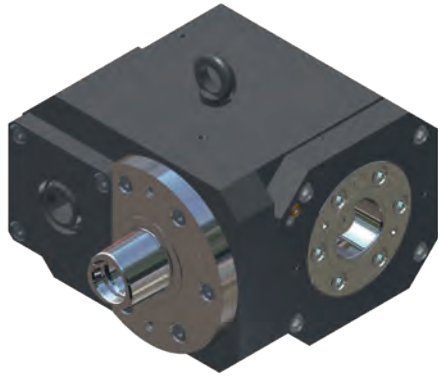
**253.468-A5629C**

- Axial Bohr- und Fräskopf
- CDI 68 - DIN 5480
- HSK - 32 C
- IK - 80 bar

**253.468-A5629C**

- *axial drilling and milling head*
- *CDI 68 - DIN 5480*
- *HSK - 32 C*
- *IK - 80 bar*

### Special solutions | CAPTO

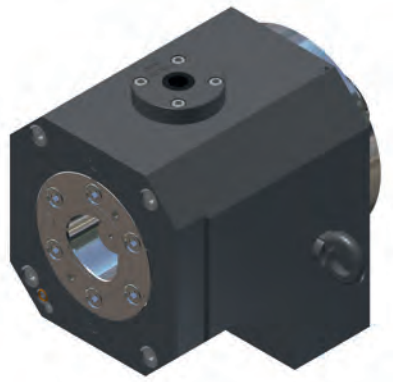


**276.776-A6324**

- CAPTO-Winkelfräskopf
- CAPTO - C6 / C6
- IK - MMS

**276.776-A6324**

- *CAPTO angle milling head*
- *CAPTO - C6 / C6*
- *IK - MMS*



**276.076-A6323**

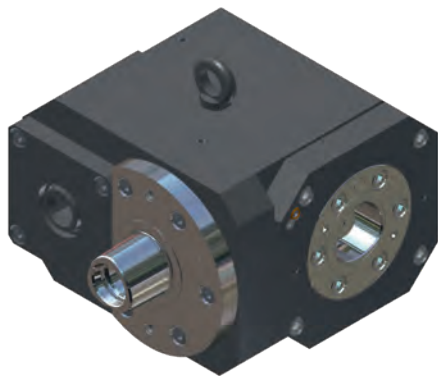
- CAPTO-Axialfräskopf
- CAPTO - C6 / C6
- IK - 80 bar

**276.076-A6323**

- *CAPTO axial milling head*
- *CAPTO - C6 / C6*
- *IK - 80 bar*

## Sonderlösungen | HSK

### Special solutions | HSK

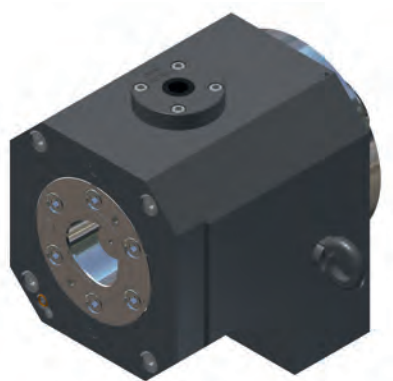


**221.163-A6645**

- Winkelfräskopf
- Spannzange DIN 6499-ER11
- Schnittstelle Maschine  
HSK 63-A

**221.163-A6645**

- *angle milling head*
- *collet DIN 6499-ER11*
- *interface, machine  
HSK-63A*



**675.250-A5935**

- Winkelfräskopf
- Aufnahme für Sonderfräser
- Schnittstelle Maschine  
HSK 50-B
- INDEX G300 Frässpindel

**675.250-A5935**

- *angle milling head*
- *holder for special milling  
cutter*
- *interface, machine HSK-50B*
- *INDEX G300 milling spindle*



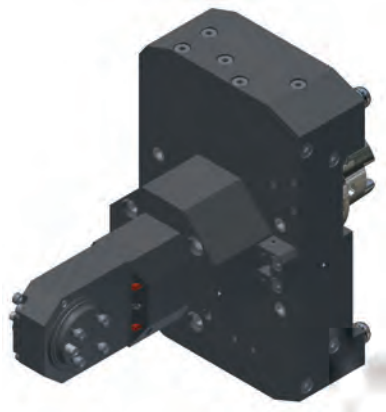


**671.110-A5093**

- Winkelfräskopf mit 12,5° festem Winkel
- Spannzangenaufnahme DIN 6499-ER40
- IK - 80 bar
- Schnittstelle Maschine HSK 100-A

**671.110-A5093**

- *angle milling head with fixed angle 12,5°*
- *collet DIN 6499-ER40*
- *IK - 80 bar*
- *interface, machine HSK 100-A*



**675.110-A5401**

- Doppelwinkelfräskopf
- Aufnahme für Sonderfräser
- Kühlmittelzufuhr über 4 Düsen
- Schnittstelle Maschine HSK 100-A
- Mit 4-fach Hydraulik-Verspannung

**675.110-A5401**

- *double angle milling head*
- *holder for special milling cutter*
- *coolant supply via four jets*
- *interface, machine HSK 100-A*
- *with four-fold hydraulic tension*



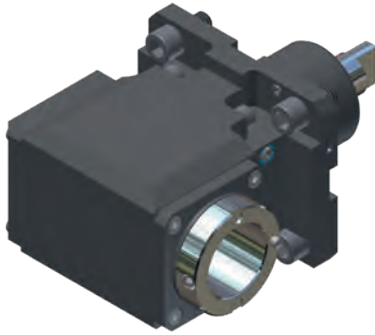
**225.951-A6747**

- Doppelwinkelfräskopf
- Aufnahme für Sonderfräser
- Kühlmittelzufuhr über 4 Düsen
- Schnittstelle Maschine SK-B50
- Mit 3-fach Hydraulik-Verspannung

**225.951-A6747**

- *double angle milling head*
- *holder for special milling cutter*
- *coolant supply via four jets*
- *interface, machine SK-B50*
- *with three-fold hydraulic tension*

## Modular Quick change system

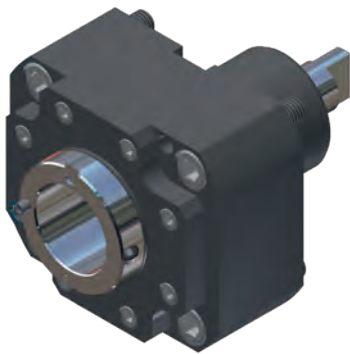


### HW Winkel Bohr- und Fräskopf

- Bearbeiten mit höchster Stabilität
- Rüstzeit verkürzen durch voreingestellte Wechseleinsätze
- Standzeit verlängern durch kürzeste Bauweise, optimale Werkzeugspannung und spezieller Kühlmittelzufuhr
- Weitere Ausführungen nach Kundenwunsch auf Anfrage

### HW angle drilling and milling head

- *processing at highest stability*
- *reduce setup time via preadjusted, interchangeable inserts*
- *extend service life with shortest construction method, optimal tool tension and special coolant supply*
- *other designs per customer request*



### HW Axial Bohr- und Fräskopf

- Bearbeiten mit höchster Stabilität
- Rüstzeit verkürzen durch voreingestellte Wechseleinsätze
- Standzeit verlängern durch kürzeste Bauweise, optimale Werkzeugspannung und spezieller Kühlmittelzufuhr
- Weitere Ausführungen nach Kundenwunsch auf Anfrage

### HW axial drilling and milling head

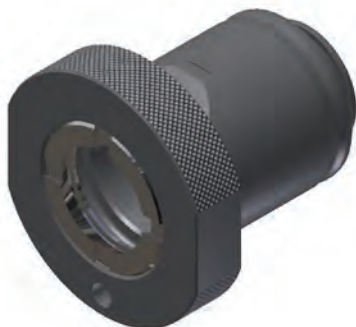
- *processing at highest stability*
- *reduce setup time via preadjusted, interchangeable inserts*
- *extend service life with shortest construction method, optimal tool tension and special coolant supply*
- *other designs per customer request*



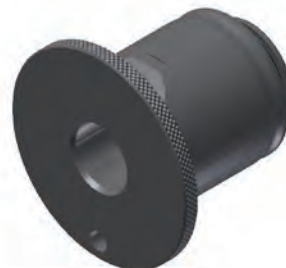
**HW Wechseleinsatz für Fräseraufnahme**  
HW interchangeable adapter for milling cutter



**HW Wechseleinsatz für Softsynchro 3**  
HW interchangeable adapter for softsynchro 3



**HW Wechseleinsatz für Spannzange**  
HW interchangeable adapter for collet



**HW Wechseleinsatz für DIN 1835 Form B und E**  
HW interchangeable adapter for DIN 1835 form B and E



## Toolholders DIN 69871

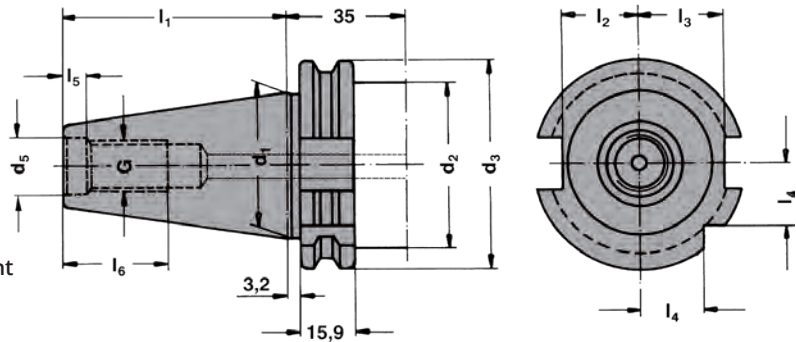
### Porte-outils DIN 69871

1

Vorgewuchtet  
Pre-balanced  
Pré-équilibré

G 6,3 15.000 min<sup>-1</sup>

G 2,5 Feinwuchten gegen Aufpreis  
G 2.5 Fine balancing at extra charge  
G 2,5 Equilibrage fin contre un supplément



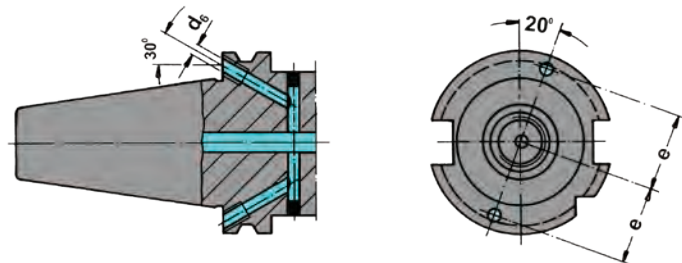
SK	d <sub>1</sub>	G	d <sub>5</sub>	d <sub>2</sub>	d <sub>3</sub>	l <sub>1</sub>	l <sub>2</sub>	l <sub>3</sub>	l <sub>4</sub>	l <sub>5</sub>	l <sub>6</sub>	d <sub>6</sub>	e
30	31,75	M12	13	45	50,00	47,80	16,4	19,0	15,0	5,5	24	M4	21
40	44,45	M16	17	50	63,55	68,40	22,8	25,0	18,5	8,2	32	M4	27
50	69,85	M24	25	80	97,50	101,75	35,5	37,7	30,0	11,5	47	M6	42

## Mit innerer Kühlmittelzufuhr über den Bund - Form AD/B

With internal coolant through the collar - form AD/B

Avec arrosage interne par la collerette - forme AD/B

Bei Lieferung mit Gewindestiften verschlossen  
Delivery with headless screws in closed position  
Livraison en état fermé avec de vis sans tête



**Werkstoff:** Legierter Einsatzstahl mit einer Zugfestigkeit im Kern von min. 800 N / mm<sup>2</sup>. Einsatzgehärtet HRC 60 ± 2 (HV 700 ± 50), Härtetiefe 0,8 mm ± 0,2 mm, brüniert und präzisionsgeschliffen.

**Form AD/B:** Lieferung in Ausführung AD, Form B mit lösbaren Gewindestiften verschlossen.

**Genauigkeit:** Kegelwinkel - Toleranzqualität < AT 3 nach DIN 7187 und DIN 2080.

**Material:** Alloyed case-hardened steel, tensile core strength of min. 800 N / mm<sup>2</sup>. Case hardened HRC 60 ± 2 (HV 700 ± 50), hardening depth 0.8 mm ± 0.2 mm, black-finished and precisely grinded.

**Form AD/B:** Delivery in form AD, type B closed with releasable headless screws.

**Accuracy:** Quality of taper < AT 3 according to DIN 7187 and DIN 2080.

**Matière:** Acier de cémentation allié. Résistance à la traction dans le noyau de min 800 N / mm<sup>2</sup>. Cémentation à HRC 60 ± 2 (HV 700 ± 50), profondeur de cémentation 0,8 mm ± 0,2 mm, bruni et rectifié précisément.

**Forme AD/B:** Livraison en forme AD, forme B fermée avec de vis sans tête amovibles.

**Précision:** Qualité du cône < AT 3 selon DIN 7187 et DIN 2080.

# Werkzeugaufnahmen DIN 69871

Toolholders DIN 69871

Porte-outils DIN 69871

1



## Toolholders DIN 69871

### Porte-outils DIN 69871

1



Spannfutter DIN 6391  
für Spannzangen DIN 6388  
(ISO 10897) System OZ  
*Collet chucks DIN 6391 for collets  
DIN 6388 (ISO 10897) OZ-system*  
Mandrins à pinces DIN 6391  
pour pinces DIN 6388 (ISO 10897)  
système OZ

DIN 69871 AD/B  $\lambda \leq 0,003$   $G6,3$   
15.000 min<sup>-1</sup>

Bestell-Nr. <i>Order no. / Réf.</i>	Abmessung <i>Size / Dimension</i>	Euro
302.01.16*	SK 30 - 2 / 16 - 60 OZ 16	62,00
302.01.25*	SK 30 - 2 / 25 - 80 OZ 25	63,00
403.01.16	SK 40 - 2 / 16 - 70 OZ 16	62,00
403.01.25	SK 40 - 2 / 25 - 70 OZ 25	63,00
403.01.32	SK 40 - 3 / 32 - 90 OZ 32	67,00
403.01.16.1	SK 40 - 2 / 16 - 100 OZ 16	77,00
403.01.25.1	SK 40 - 2 / 25 - 100 OZ 25	77,00
503.01.25	SK 50 - 2 / 25 - 70 OZ 25	88,00
503.01.32	SK 50 - 3 / 32 - 80 OZ 32	93,00
503.01.32.1	SK 50 - 3 / 32 - 100 OZ 32	108,00

\* Form AD | \* Form AD | \* Forme AD



Spannfutter für Spannzangen  
DIN 6499 (ISO 15488) System ER  
*Collet chucks for collets DIN 6499  
(ISO 15488) ER-system*  
Mandrins à pinces pour pinces  
DIN 6499 (ISO 15488) système ER

DIN 69871 AD  $\lambda \leq 0,003$   $G6,3$   
15.000 min<sup>-1</sup>

Bestell-Nr. <i>Order no. / Réf.</i>	Abmessung <i>Size / Dimension</i>	Euro
302.02.10	SK 30 - 1 / 10 - 70 ER 16	51,00
302.02.13	SK 30 - 2 / 13 - 70 ER 20	51,00
302.02.16	SK 30 - 2 / 16 - 70 ER 25	51,00
302.02.20	SK 30 - 2 / 20 - 70 ER 32	53,00
302.02.26	SK 30 - 3 / 26 - 70 ER 40	56,00
302.02.10.1	SK 30 - 1 / 10 - 100 ER 16	57,00
302.02.13.1	SK 30 - 2 / 13 - 100 ER 20	63,00
302.02.16.1	SK 30 - 2 / 16 - 100 ER 25	63,00
302.02.20.1	SK 30 - 2 / 20 - 100 ER 32	63,00
402.02.10	SK 40 - 1 / 10 - 63 ER 16	49,00
402.02.13	SK 40 - 2 / 13 - 70 ER 20	49,00
402.02.16	SK 40 - 2 / 16 - 60 ER 25	49,00
402.02.20	SK 40 - 2 / 20 - 70 ER 32	51,00
402.02.26	SK 40 - 3 / 26 - 80 ER 40	54,00
402.02.10.1	SK 40 - 1 / 10 - 100 ER 16	55,00
402.02.13.1	SK 40 - 2 / 13 - 100 ER 20	61,00
402.02.16.1	SK 40 - 2 / 16 - 100 ER 25	61,00
402.02.20.1	SK 40 - 2 / 20 - 100 ER 32	61,00
402.02.26.1	SK 40 - 3 / 26 - 100 ER 40	70,00



## Toolholders DIN 69871

### Porte-outils DIN 69871



Spannfutter für Spannzangen  
DIN 6499 (ISO 15488) System ER  
Collet chucks for collets DIN 6499  
(ISO 15488) ER-system  
Mandrins à pinces pour pinces  
DIN 6499 (ISO 15488) système ER

DIN 69871 AD/B  $\uparrow \leq 0,003$  G6,3 15.000 min<sup>-1</sup>

Bestell-Nr. Order no. / Réf.	Abmessung Size / Dimension	Euro
403.02.10	SK 40 - 1 / 10 - 63 ER 16	51,00
403.02.13	SK 40 - 2 / 13 - 70 ER 20	51,00
403.02.16	SK 40 - 2 / 16 - 60 ER 25	51,00
403.02.20	SK 40 - 2 / 20 - 70 ER 32	53,00
403.02.26	SK 40 - 3 / 26 - 80 ER 40	56,00
403.02.10.1	SK 40 - 1 / 10 - 100 ER 16	57,00
403.02.13.1	SK 40 - 2 / 13 - 100 ER 20	63,00
403.02.16.1	SK 40 - 2 / 16 - 100 ER 25	63,00
403.02.20.1	SK 40 - 2 / 20 - 100 ER 32	63,00
403.02.26.1	SK 40 - 3 / 26 - 100 ER 40	71,00
403.02.10.2	SK 40 - 1 / 10 - 160 ER 16	95,00
403.02.13.2	SK 40 - 2 / 13 - 160 ER 20	95,00
403.02.16.2	SK 40 - 2 / 16 - 160 ER 25	95,00
403.02.20.2	SK 40 - 2 / 20 - 160 ER 32	97,00
403.02.26.2	SK 40 - 3 / 26 - 160 ER 40	102,00
403.02.10.3	SK 40 - 1 / 10 - 200 ER 16	140,00
403.02.13.3	SK 40 - 2 / 13 - 200 ER 20	140,00
403.02.16.3	SK 40 - 2 / 16 - 200 ER 25	140,00
403.02.20.3	SK 40 - 2 / 20 - 200 ER 32	144,00
403.02.26.3	SK 40 - 3 / 26 - 200 ER 40	154,00

503.02.10	SK 50 - 1 / 10 - 70 ER 16	81,00
503.02.13	SK 50 - 2 / 13 - 70 ER 20	81,00
503.02.16	SK 50 - 2 / 16 - 60 ER 25	77,00
503.02.20	SK 50 - 2 / 20 - 70 ER 32	81,00
503.02.26	SK 50 - 3 / 26 - 80 ER 40	81,00
503.02.10.1	SK 50 - 1 / 10 - 100 ER 16	95,00
503.02.13.1	SK 50 - 2 / 13 - 100 ER 20	95,00
503.02.16.1	SK 50 - 2 / 16 - 100 ER 25	95,00
503.02.20.1	SK 50 - 2 / 20 - 100 ER 32	111,00
503.02.26.1	SK 50 - 3 / 26 - 100 ER 40	115,00
503.02.10.2	SK 50 - 1 / 10 - 160 ER 16	129,00
503.02.13.2	SK 50 - 2 / 13 - 160 ER 20	129,00
503.02.16.2	SK 50 - 2 / 16 - 160 ER 25	129,00
503.02.20.2	SK 50 - 2 / 20 - 160 ER 32	129,00
503.02.26.2	SK 50 - 3 / 26 - 160 ER 40	132,00
503.02.10.3	SK 50 - 1 / 10 - 200 ER 16	174,00
503.02.13.3	SK 50 - 2 / 13 - 200 ER 20	174,00
503.02.16.3	SK 50 - 2 / 16 - 200 ER 25	174,00
503.02.20.3	SK 50 - 2 / 20 - 200 ER 32	182,00
503.02.26.3	SK 50 - 3 / 26 - 200 ER 40	194,00



Spannfutter für Spannzangen  
DIN 6499 (ISO 15488) System ER  
Collet chucks for collets DIN 6499  
(ISO 15488) ER-system  
Mandrins à pinces pour pinces  
DIN 6499 (ISO 15488) système ER

DIN 69871 AD/B  $\uparrow \leq 0,003$  G6,3 15.000 min<sup>-1</sup>

Bestell-Nr. Order no. / Réf.	Abmessung Size / Dimension	Euro
302.02.07*	SK 30 - 1 / 7 - 70 ER 11	92,00
302.02.07.1*	SK 30 - 1 / 7 - 100 ER 11	110,00
302.02.07.10*	SK 30 - 1 / 10 - 70 ER 16	92,00
302.02.07.10.1*	SK 30 - 1 / 10 - 100 ER 16	110,00
403.02.07	SK 40 - 1 / 7 - 55 ER 11	92,00
403.02.07.1	SK 40 - 1 / 7 - 100 ER 11	110,00
403.02.07.2	SK 40 - 1 / 7 - 160 ER 11	126,00
403.02.07.10	SK 40 - 1 / 10 - 55 ER 16	92,00
403.02.07.10.1	SK 40 - 1 / 10 - 100 ER 16	110,00
403.02.07.10.2	SK 40 - 1 / 10 - 160 ER 16	126,00
503.02.07.10.1	SK 50 - 1 / 10 - 100 ER 16	146,00
503.02.07.10.2	SK 50 - 1 / 10 - 160 ER 16	178,00

Mit Minimutter | With mini nut | Avec écrous-mini

\* Form AD | \* Form AD | \* Forme AD



Gewuchtete Ausführung  
Balanced type  
Type équilibré



Bestell-Nr. Order no. / Réf.	Abmessung Size / Dimension	Euro
<b>Wuchten auf G 2,5 von vorgewuchteten Werkzeugen</b> Balancing at G 2.5 of pre-balanced tools Equilibrage sur G 2,5 d'outils pré-équilibrés		
W25	Ohne Wuchtprotokoll Without balancing report Sans protocole d'équilibrage	15,00
W25.2	Mit Wuchtprotokoll With balancing report Avec protocole d'équilibrage	19,00
<b>Wuchten von nicht vorgewuchteten Werkzeugen</b> Balancing of unbalanced tools Equilibrage d'outils non-équilibrés		
W25.1	Ohne Wuchtprotokoll Without balancing report Sans protocole d'équilibrage	28,00

## Toolholders DIN 69871

### Porte-outils DIN 69871

1



**Spannfutter für Spannzangen System KPS**  
*Collet chucks for collets KPS-system*  
*Mandrins à pinces pour pinces système KPS*

DIN 69871 AD  $\sqrt{\text{Ra}} \leq 0,003$  G2,5 30.000 min<sup>-1</sup>

Bestell-Nr. Order no. / Réf.	Abmessung Size / Dimension		Euro
302.03.10	SK 30 - 1 / 10 - 60	KPS 10	110,00
302.03.16	SK 30 - 4 / 16 - 60	KPS 16	126,00
302.03.10.1	SK 30 - 1 / 10 - 90	KPS 10	115,00
302.03.16.1	SK 30 - 4 / 16 - 90	KPS 16	136,00
402.03.10	SK 40 - 1 / 10 - 60	KPS 10	120,00
402.03.16	SK 40 - 4 / 16 - 60	KPS 16	122,00
402.03.10.1	SK 40 - 1 / 10 - 90	KPS 10	129,00
402.03.16.1	SK 40 - 4 / 16 - 90	KPS 16	131,00
402.03.10.2	SK 40 - 1 / 10 - 120	KPS 10	138,00
402.03.16.2	SK 40 - 4 / 16 - 120	KPS 16	140,00
402.03.10.3	SK 40 - 1 / 10 - 160	KPS 10	147,00
402.03.16.3	SK 40 - 4 / 16 - 160	KPS 16	151,00
502.03.10	SK 50 - 1 / 10 - 105	KPS 10	213,00
502.03.16	SK 50 - 4 / 16 - 105	KPS 16	217,00
502.03.10.1	SK 50 - 1 / 10 - 135	KPS 10	228,00
502.03.16.1	SK 50 - 4 / 16 - 135	KPS 16	237,00
502.03.10.2	SK 50 - 1 / 10 - 165	KPS 10	248,00
502.03.16.2	SK 50 - 4 / 16 - 165	KPS 16	257,00



**Hochleistungs-Kraftspannfutter System HKS**  
*High Performance Milling Chuck HKS-system*  
*Mandrin de serrage à haute performance système HKS*

DIN 69871 AD/B  $\sqrt{\text{Ra}} \leq 0,003$  G6,3 15.000 min<sup>-1</sup>

Bestell-Nr. Order no. / Référence	Abmessung Size / Dimension	Euro
403.64.20	SK 40 - 20 - 90	216,00
403.64.25	SK 40 - 25 - 105	221,00
403.64.32	SK 40 - 32 - 105	227,00
503.64.20	SK 50 - 20 - 90	277,00
503.64.25	SK 50 - 25 - 90	283,00
503.64.32	SK 50 - 32 - 90	287,00





## Toolholders DIN 69871

### Porte-outils DIN 69871



Spannfutter für Spannzangen  
DIN 6499 (ISO 15488) System ER  
**ohne Mitnehmernuten**

*Collet chucks for collets DIN 6499  
(ISO 15488) ER-system  
without drive slots*

Mandrins à pinces pour pinces  
DIN 6499 (ISO 15488) système ER  
sans rainures d'entraînement



Bestell-Nr. Order no. / Réf.	Abmessung Size / Dimension	Euro
302.62.16	SK 30 - 2 / 16 - 50 ER 25	72,00
302.62.20	SK 30 - 2 / 20 - 50 ER 32	75,00
302.62.20.1	SK 30 - 2 / 20 - 57 ER 32	83,00
302.62.20.2	SK 30 - 2 / 20 - 63 ER 32	87,00
302.62.26	SK 30 - 3 / 26 - 60 ER 40	103,00
402.62.16	SK 40 - 2 / 16 - 50 ER 25	72,00
402.62.20	SK 40 - 2 / 20 - 50 ER 32	77,00
402.62.26	SK 40 - 3 / 26 - 63 ER 40	80,00



Spannfutter DIN 6391  
für Spannzangen DIN 6388  
(ISO 10897) System OZ  
**ohne Mitnehmernuten**

*Collet chucks DIN 6391 for collets  
DIN 6388 (ISO 10897) OZ-system  
without drive slots*

Mandrins à pinces DIN 6391 pour  
pinces DIN 6388 (ISO 10897) système OZ  
sans rainures d'entraînement



Bestell-Nr. Order no. / Réf.	Abmessung Size / Dimension	Euro
302.61.25	SK 30 - 2 / 25 - 71 OZ 25	170,00
402.61.25	SK 40 - 2 / 25 - 63 OZ 25	171,00



Gewuchtete Ausführung  
*Balanced type*  
Type équilibré



Bestell-Nr. Order no. / Réf.	Abmessung Size / Dimension	Euro
---------------------------------	-------------------------------	------

Wuchten auf G 2,5 von vorgewuchteten Werkzeugen  
*Balancing at G 2.5 of pre-balanced tools*  
Équilibrage sur G 2,5 d'outils pré-équilibrés

W25	Ohne Wuchtprotokoll <i>Without balancing report</i> Sans protocole d'équilibrage	15,00
W25.2	Mit Wuchtprotokoll <i>With balancing report</i> Avec protocole d'équilibrage	19,00

Wuchten von nicht vorgewuchteten Werkzeugen  
*Balancing of unbalanced tools*  
Équilibrage d'outils non-équilibrés

W25.1	Ohne Wuchtprotokoll <i>Without balancing report</i> Sans protocole d'équilibrage	28,00
-------	--	-------

## Toolholders DIN 69871

### Porte-outils DIN 69871

1



**Fräseraufnahmen DIN 6359  
für Zylinderschäfte DIN 1835-B**  
End mill holders DIN 6359  
for end mills DIN 1835-B  
Porte-fraises DIN 6359 pour  
queues cylindriques DIN 1835-B

DIN 69871 AD/B  $\leq 0,003$   $15.000 \text{ min}^{-1}$

Bestell-Nr. Order no. / Référence	Abmessung Size / Dimension	Euro
302.04.06*	SK 30 - 06 - 50	41,00
302.04.08*	SK 30 - 08 - 50	38,00
302.04.10*	SK 30 - 10 - 50	38,00
302.04.12*	SK 30 - 12 - 50	38,00
302.04.14*	SK 30 - 14 - 63	38,00
302.04.16*	SK 30 - 16 - 63	38,00
302.04.18*	SK 30 - 18 - 63	38,00
302.04.20*	SK 30 - 20 - 70	38,00
403.04.16.0	SK 40 - 16 - 35	47,00
403.04.20.0	SK 40 - 20 - 35	47,00
403.04.25.0	SK 40 - 25 - 35	53,00
403.04.32.0	SK 40 - 32 - 65	56,00
403.04.06	SK 40 - 06 - 50	41,00
403.04.08	SK 40 - 08 - 50	38,00
403.04.10	SK 40 - 10 - 50	38,00
403.04.12	SK 40 - 12 - 50	38,00
403.04.14	SK 40 - 14 - 50	38,00
403.04.16	SK 40 - 16 - 63	38,00
403.04.18	SK 40 - 18 - 63	38,00
403.04.20	SK 40 - 20 - 63	38,00
403.04.25	SK 40 - 25 - 100	47,00
403.04.32	SK 40 - 32 - 100	49,00
403.04.40	SK 40 - 40 - 120	59,00
403.04.06.1	SK 40 - 06 - 100	50,00
403.04.08.1	SK 40 - 08 - 100	47,00
403.04.10.1	SK 40 - 10 - 100	47,00
403.04.12.1	SK 40 - 12 - 100	47,00
403.04.14.1	SK 40 - 14 - 100	47,00
403.04.16.1	SK 40 - 16 - 100	47,00
403.04.18.1	SK 40 - 18 - 100	47,00
403.04.20.1	SK 40 - 20 - 100	47,00
403.04.06.2	SK 40 - 06 - 160	81,00
403.04.08.2	SK 40 - 08 - 160	77,00
403.04.10.2	SK 40 - 10 - 160	77,00
403.04.12.2	SK 40 - 12 - 160	77,00
403.04.14.2	SK 40 - 14 - 160	77,00
403.04.16.2	SK 40 - 16 - 160	77,00
403.04.18.2	SK 40 - 18 - 160	77,00
403.04.20.2	SK 40 - 20 - 160	77,00
403.04.25.2	SK 40 - 25 - 160	84,00
403.04.32.2	SK 40 - 32 - 160	91,00
403.04.40.2	SK 40 - 40 - 160	107,00



**Fräseraufnahmen DIN 6359  
für Zylinderschäfte DIN 1835-B**  
End mill holders DIN 6359  
for end mills DIN 1835-B  
Porte-fraises DIN 6359 pour  
queues cylindriques DIN 1835-B

DIN 69871 AD/B  $\leq 0,003$   $15.000 \text{ min}^{-1}$

Bestell-Nr. Order no. / Référence	Abmessung Size / Dimension	Euro
503.04.06	SK 50 - 06 - 63	58,00
503.04.08	SK 50 - 08 - 63	56,00
503.04.10	SK 50 - 10 - 63	56,00
503.04.12	SK 50 - 12 - 63	56,00
503.04.14	SK 50 - 14 - 63	56,00
503.04.16	SK 50 - 16 - 63	56,00
503.04.18	SK 50 - 18 - 63	56,00
503.04.20	SK 50 - 20 - 63	56,00
503.04.25	SK 50 - 25 - 80	62,00
503.04.32	SK 50 - 32 - 100	67,00
503.04.40	SK 50 - 40 - 100	73,00
503.04.06.1	SK 50 - 06 - 100	70,00
503.04.08.1	SK 50 - 08 - 100	67,00
503.04.10.1	SK 50 - 10 - 100	67,00
503.04.12.1	SK 50 - 12 - 100	67,00
503.04.14.1	SK 50 - 14 - 100	67,00
503.04.16.1	SK 50 - 16 - 100	67,00
503.04.18.1	SK 50 - 18 - 100	67,00
503.04.20.1	SK 50 - 20 - 100	67,00
503.04.25.1	SK 50 - 25 - 120	81,00
503.04.06.2	SK 50 - 06 - 160	104,00
503.04.08.2	SK 50 - 08 - 160	101,00
503.04.10.2	SK 50 - 10 - 160	101,00
503.04.12.2	SK 50 - 12 - 160	101,00
503.04.14.2	SK 50 - 14 - 160	101,00
503.04.16.2	SK 50 - 16 - 160	101,00
503.04.18.2	SK 50 - 18 - 160	101,00
503.04.20.2	SK 50 - 20 - 160	101,00
503.04.25.2	SK 50 - 25 - 160	104,00
503.04.32.2	SK 50 - 32 - 160	108,00
503.04.40.2	SK 50 - 40 - 160	114,00
503.04.06.3	SK 50 - 06 - 200	209,00
503.04.08.3	SK 50 - 08 - 200	206,00
503.04.10.3	SK 50 - 10 - 200	206,00
503.04.12.3	SK 50 - 12 - 200	206,00
503.04.14.3	SK 50 - 14 - 200	206,00
503.04.16.3	SK 50 - 16 - 200	206,00
503.04.18.3	SK 50 - 18 - 200	206,00
503.04.20.3	SK 50 - 20 - 200	206,00
503.04.25.3	SK 50 - 25 - 200	216,00
503.04.32.3	SK 50 - 32 - 200	221,00
503.04.40.3	SK 50 - 40 - 200	226,00

\* Form AD | \* Form AD | \* Forme AD

## Toolholders DIN 69871

### Porte-outils DIN 69871



Fräseraufnahmen DIN 6359  
mit Kühlkanälen  
für Zylinderschäfte DIN 1835-B  
*End mill holders DIN 6359  
with coolant channels  
for end mills DIN 1835-B*  
Porte-fraises DIN 6359  
avec canaux d'arrosage pour  
queues cylindriques DIN 1835-B

DIN 69871



AD/B

$\nearrow \leq 0,003$

G6,3  
15.000 min<sup>-1</sup>

Bestell-Nr. Order no. / Référence	Abmessung Size / Dimension	Euro
403.04.06.K	SK 40 - 06 - 50	54,00
403.04.08.K	SK 40 - 08 - 50	52,00
403.04.10.K	SK 40 - 10 - 50	52,00
403.04.12.K	SK 40 - 12 - 50	52,00
403.04.14.K	SK 40 - 14 - 50	52,00
403.04.16.K	SK 40 - 16 - 63	52,00
403.04.18.K	SK 40 - 18 - 63	52,00
403.04.20.K	SK 40 - 20 - 63	52,00
403.04.25.K	SK 40 - 25 - 100	58,00
403.04.32.K	SK 40 - 32 - 100	62,00
403.04.40.K	SK 40 - 40 - 120	74,00
403.04.06.1.K	SK 40 - 06 - 100	65,00
403.04.08.1.K	SK 40 - 08 - 100	62,00
403.04.10.1.K	SK 40 - 10 - 100	62,00
403.04.12.1.K	SK 40 - 12 - 100	62,00
403.04.14.1.K	SK 40 - 14 - 100	62,00
403.04.16.1.K	SK 40 - 16 - 100	62,00
403.04.18.1.K	SK 40 - 18 - 100	62,00
403.04.20.1.K	SK 40 - 20 - 100	62,00
503.04.06.K	SK 50 - 06 - 63	81,00
503.04.08.K	SK 50 - 08 - 63	78,00
503.04.10.K	SK 50 - 10 - 63	78,00
503.04.12.K	SK 50 - 12 - 63	78,00
503.04.14.K	SK 50 - 14 - 63	78,00
503.04.16.K	SK 50 - 16 - 63	78,00
503.04.18.K	SK 50 - 18 - 63	78,00
503.04.20.K	SK 50 - 20 - 63	78,00
503.04.25.K	SK 50 - 25 - 80	84,00
503.04.32.K	SK 50 - 32 - 100	86,00
503.04.40.K	SK 50 - 40 - 100	91,00
503.04.06.1.K	SK 50 - 06 - 100	99,00
503.04.08.1.K	SK 50 - 08 - 100	99,00
503.04.10.1.K	SK 50 - 10 - 100	99,00
503.04.12.1.K	SK 50 - 12 - 100	99,00
503.04.14.1.K	SK 50 - 14 - 100	99,00
503.04.16.1.K	SK 50 - 16 - 100	99,00
503.04.18.1.K	SK 50 - 18 - 100	99,00
503.04.20.1.K	SK 50 - 20 - 100	99,00



Fräseraufnahmen DIN 6359  
für Zylinderschäfte DIN 1835-B  
*End mill holders DIN 6359  
for end mills DIN 1835-B*  
Porte-fraises DIN 6359 pour queues  
cylindriques DIN 1835-B

DIN 69871



AD

$\nearrow \leq 0,003$

G6,3  
15.000 min<sup>-1</sup>

Bestell-Nr. Order no. / Référence	Abmessung Size / Dimension	Euro
402.04.06	SK 40 - 06 - 50	36,00
402.04.08	SK 40 - 08 - 50	34,00
402.04.10	SK 40 - 10 - 50	34,00
402.04.12	SK 40 - 12 - 50	34,00
402.04.14	SK 40 - 14 - 50	34,00
402.04.16	SK 40 - 16 - 63	34,00
402.04.18	SK 40 - 18 - 63	34,00
402.04.20	SK 40 - 20 - 63	34,00
402.04.25	SK 40 - 25 - 100	39,00
402.04.32	SK 40 - 32 - 100	41,00
402.04.06.1	SK 40 - 06 - 100	48,00
402.04.08.1	SK 40 - 08 - 100	45,00
402.04.10.1	SK 40 - 10 - 100	45,00
402.04.12.1	SK 40 - 12 - 100	45,00
402.04.14.1	SK 40 - 14 - 100	45,00
402.04.16.1	SK 40 - 16 - 100	45,00
402.04.18.1	SK 40 - 18 - 100	45,00
402.04.20.1	SK 40 - 20 - 100	45,00



154

141

## Toolholders DIN 69871

### Porte-outils DIN 69871

1



**Fräseraufnahmen DIN 6359 für Zylinderschäfte DIN 1835-E Whistle Notch**  
*End mill holders DIN 6359 for end mills DIN 1835-E Whistle Notch*  
 Porte-fraises DIN 6359 pour queues cylindriques DIN 1835-E Whistle Notch

DIN 69871 AD/B  $\lambda \leq 0,003$  G6,3 15.000 min<sup>-1</sup>

Bestell-Nr. Order no. / Référence	Abmessung Size / Dimension	Euro
403.05.06	SK 40 - 06 - 50	48,00
403.05.08	SK 40 - 08 - 50	44,00
403.05.10	SK 40 - 10 - 50	44,00
403.05.12	SK 40 - 12 - 50	44,00
403.05.14	SK 40 - 14 - 50	44,00
403.05.16	SK 40 - 16 - 63	44,00
403.05.18	SK 40 - 18 - 63	44,00
403.05.20	SK 40 - 20 - 63	44,00
403.05.25	SK 40 - 25 - 100	52,00
403.05.32	SK 40 - 32 - 100	57,00
403.05.40	SK 40 - 40 - 120	67,00
503.05.06	SK 50 - 06 - 63	66,00
503.05.08	SK 50 - 08 - 63	63,00
503.05.10	SK 50 - 10 - 63	63,00
503.05.12	SK 50 - 12 - 63	63,00
503.05.14	SK 50 - 14 - 63	63,00
503.05.16	SK 50 - 16 - 63	63,00
503.05.18	SK 50 - 18 - 63	63,00
503.05.20	SK 50 - 20 - 63	63,00
503.05.25	SK 50 - 25 - 80	71,00
503.05.32	SK 50 - 32 - 100	76,00
503.05.40	SK 50 - 40 - 100	81,00



**Zwischenhülsen für MK mit Austreiblappen DIN 6383**  
*Adaptor sleeves for MT with tang DIN 6383*  
 Douilles de réduction pour CM à tenon DIN 6383

DIN 69871 AD/B  $\lambda \leq 0,003$  G6,3 15.000 min<sup>-1</sup>

Bestell-Nr. Order no. / Référence	Abmessung Size / Dimension	Euro
403.07.01	SK 40 - 1 - 50	38,00
403.07.02	SK 40 - 2 - 50	38,00
403.07.03	SK 40 - 3 - 70	38,00
403.07.04	SK 40 - 4 - 95	42,00
503.07.01	SK 50 - 1 - 45	54,00
503.07.02	SK 50 - 2 - 60	54,00
503.07.03	SK 50 - 3 - 65	54,00
503.07.04	SK 50 - 4 - 95	54,00
503.07.05	SK 50 - 5 - 105	59,00



**Zwischenhülsen für MK mit Anzugsgewinde DIN 6364**  
*Adaptor sleeves for MT with drawbar thread DIN 6364*  
 Douilles de réduction pour CM avec filetage DIN 6364

DIN 69871 Form A  $\lambda \leq 0,005$  G6,3 15.000 min<sup>-1</sup>

Bestell-Nr. Order no. / Référence	Abmessung Size / Dimension	Euro
402.08.01	SK 40 - 1 - 50	62,00
402.08.02	SK 40 - 2 - 50	62,00
402.08.03	SK 40 - 3 - 70	62,00
402.08.04	SK 40 - 4 - 95	67,00
402.08.04A*	SK 40 - 4 - 110	74,00
502.08.01	SK 50 - 1 - 45	81,00
502.08.02	SK 50 - 2 - 60	81,00
502.08.03	SK 50 - 3 - 65	81,00
502.08.04	SK 50 - 4 - 70	88,00
502.08.04A*	SK 50 - 4 - 85	95,00
502.08.05	SK 50 - 5 - 100	91,00
502.08.05A*	SK 50 - 5 - 118	102,00

\* Mit Mitnahmeausfräsung nach DIN 2201  
 \* With drive flats according to DIN 2201  
 \* Avec des fraises d'entraînement suivant DIN 2201



**Zwischenhülsen für MK mit Austreiblappen DIN 6383**  
*Adaptor sleeves for MT with tang DIN 6383*  
 Douilles de réduction pour CM à tenon DIN 6383

DIN 69871 AD  $\lambda \leq 0,005$  G6,3 15.000 min<sup>-1</sup>

Bestell-Nr. Order no. / Référence	Abmessung Size / Dimension	Euro
302.07.01	SK 30 - 1 - 50	38,00
302.07.02	SK 30 - 2 - 60	38,00
302.07.03	SK 30 - 3 - 80	38,00
402.07.01	SK 40 - 1 - 50	36,00
402.07.02	SK 40 - 2 - 50	36,00
402.07.03	SK 40 - 3 - 70	36,00
402.07.04	SK 40 - 4 - 95	39,00
402.07.02.1	SK 40 - 2 - 117	66,00
402.07.03.1	SK 40 - 3 - 133	66,00
402.07.04.1	SK 40 - 4 - 156	74,00
502.07.02.1	SK 50 - 2 - 117	124,00
502.07.03.1	SK 50 - 3 - 137	124,00
502.07.04.1	SK 50 - 4 - 167	137,00
502.07.05.1	SK 50 - 5 - 197	145,00

## Toolholders DIN 69871

### Porte-outils DIN 69871



Quernut-Aufsteckfräserdorne  
DIN 6357 mit vergrößerter  
Anlagefläche und Kühlkanal-  
bohrungen an der Stirnseite  
*Shell mill holders DIN 6357 with  
enlarged contact face and coolant  
exit bores on the end face*  
Porte-fraises à trou lisse DIN 6357  
avec face de contact élargie  
et conduits pour l'arrosage frontal

DIN 69871 AD  $\nearrow \leq 0,005$   $G6,3$   
15.000 min<sup>-1</sup>

Bestell-Nr. Order no. / Référence	Abmessung Size / Dimension	Euro
402.11.16	SK 40 - 16 - 35	51,00
402.11.22	SK 40 - 22 - 35	51,00
402.11.27	SK 40 - 27 - 40	52,00
402.11.32	SK 40 - 32 - 50	55,00
402.11.40	SK 40 - 40 - 50	68,00



Zwischenhülsen  
für SK-Aufnahmen  
*Adaptor sleeves for ISO-toolholders*  
Douilles de réduction  
pour porte-outils ISO/SA

DIN 69871 Form A  $\nearrow \leq 0,005$   $G6,3$   
15.000 min<sup>-1</sup>

Bestell-Nr. Order no. / Référence	Abmessung Size / Dimension	Euro
402.09.30	SK 40 - SK 30 - 50	94,00
402.09.40	SK 40 - SK 40 - 100	94,00
502.09.40	SK 50 - SK 40 - 70	118,00
502.09.50	SK 50 - SK 50 - 120	136,00



Quernut-Aufsteckfräserdorne  
DIN 6357 mit vergrößerter  
Anlagefläche und Kühlkanal-  
bohrungen an der Stirnseite  
*Shell mill holders DIN 6357 with  
enlarged contact face and coolant  
exit bores on the end face*  
Porte-fraises à trou lisse DIN 6357  
avec face de contact élargie  
et conduits pour l'arrosage frontal

DIN 69871 AD/B  $\nearrow \leq 0,005$   $G6,3$   
15.000 min<sup>-1</sup>

Bestell-Nr. Order no. / Référence	Abmessung Size / Dimension	Euro
302.11.16*	SK 30 - 16 - 40	53,00
302.11.22*	SK 30 - 22 - 40	53,00
302.11.27*	SK 30 - 27 - 40	54,00
302.11.32*	SK 30 - 32 - 50	57,00

403.11.16	SK 40 - 16 - 35	53,00
403.11.22	SK 40 - 22 - 35	53,00
403.11.27	SK 40 - 27 - 40	54,00
403.11.32	SK 40 - 32 - 50	57,00
403.11.40	SK 40 - 40 - 50	70,00
403.11.16.1	SK 40 - 16 - 100	65,00
403.11.22.1	SK 40 - 22 - 100	65,00
403.11.27.1	SK 40 - 27 - 100	66,00
403.11.32.1	SK 40 - 32 - 100	71,00
403.11.40.1	SK 40 - 40 - 100	83,00
403.11.16.2	SK 40 - 16 - 160	103,00
403.11.22.2	SK 40 - 22 - 160	104,00
403.11.27.2	SK 40 - 27 - 160	107,00
403.11.32.2	SK 40 - 32 - 160	113,00
403.11.40.2	SK 40 - 40 - 160	125,00

503.11.16	SK 50 - 16 - 45	70,00
503.11.22	SK 50 - 22 - 35	70,00
503.11.27	SK 50 - 27 - 40	70,00
503.11.32	SK 50 - 32 - 50	74,00
503.11.40	SK 50 - 40 - 50	84,00
503.11.60	SK 50 - 60 - 70	129,00
503.11.16.1	SK 50 - 16 - 100	83,00
503.11.22.1	SK 50 - 22 - 100	83,00
503.11.27.1	SK 50 - 27 - 100	83,00
503.11.32.1	SK 50 - 32 - 100	89,00
503.11.40.1	SK 50 - 40 - 100	102,00
503.11.16.2	SK 50 - 16 - 160	132,00
503.11.22.2	SK 50 - 22 - 160	132,00
503.11.27.2	SK 50 - 27 - 160	133,00
503.11.32.2	SK 50 - 32 - 160	137,00
503.11.40.2	SK 50 - 40 - 160	149,00
503.11.16.3	SK 50 - 16 - 200	189,00
503.11.22.3	SK 50 - 22 - 200	189,00
503.11.27.3	SK 50 - 27 - 200	195,00
503.11.32.3	SK 50 - 32 - 200	200,00
503.11.40.3	SK 50 - 40 - 200	216,00

\* Form AD | \* Form AD | \* Forme AD

## Toolholders DIN 69871

### Porte-outils DIN 69871

1



**Kombi-Aufsteckfräserdorne  
DIN 6358**  
Combi shell mill holders DIN 6358  
Porte-fraises à double usage  
DIN 6358



Bestell-Nr. Order no. / Référence	Abmessung Size / Dimension	Euro
302.10.16*	SK 30 - 16 - 50	49,00
302.10.22*	SK 30 - 22 - 50	50,00
302.10.27*	SK 30 - 27 - 55	50,00
302.10.32*	SK 30 - 32 - 60	54,00
403.10.16	SK 40 - 16 - 55	49,00
403.10.22	SK 40 - 22 - 55	50,00
403.10.27	SK 40 - 27 - 55	50,00
403.10.32	SK 40 - 32 - 60	54,00
403.10.40	SK 40 - 40 - 60	61,00
403.10.16.1	SK 40 - 16 - 100	59,00
403.10.22.1	SK 40 - 22 - 100	61,00
403.10.27.1	SK 40 - 27 - 100	62,00
403.10.32.1	SK 40 - 32 - 100	65,00
403.10.40.1	SK 40 - 40 - 100	73,00
403.10.16.2	SK 40 - 16 - 160	97,00
403.10.22.2	SK 40 - 22 - 160	101,00
403.10.27.2	SK 40 - 27 - 160	105,00
403.10.32.2	SK 40 - 32 - 160	109,00
403.10.40.2	SK 40 - 40 - 160	118,00
503.10.16	SK 50 - 16 - 55	66,00
503.10.22	SK 50 - 22 - 55	66,00
503.10.27	SK 50 - 27 - 55	67,00
503.10.32	SK 50 - 32 - 55	70,00
503.10.40	SK 50 - 40 - 55	76,00
503.10.16.1	SK 50 - 16 - 100	77,00
503.10.22.1	SK 50 - 22 - 100	77,00
503.10.27.1	SK 50 - 27 - 100	78,00
503.10.32.1	SK 50 - 32 - 100	80,00
503.10.40.1	SK 50 - 40 - 100	87,00
503.10.16.2	SK 50 - 16 - 160	141,00
503.10.22.2	SK 50 - 22 - 160	145,00
503.10.27.2	SK 50 - 27 - 160	153,00
503.10.32.2	SK 50 - 32 - 160	158,00
503.10.40.2	SK 50 - 40 - 160	170,00

\* Form AD | \* Form AD | \* Forme AD



**Bohrstangenrohlinge  
Boring bar blanks  
Barres d'alésage**



Bestell-Nr. Order no. / Référence	Abmessung Size / Dimension	Euro
302.17.40	SK 30 - 40,5 - 160	114,00
402.17.63	SK 40 - 63 - 250	116,00
502.17.97	SK 50 - 97 - 315	188,00



## Toolholders DIN 69871

### Porte-outils DIN 69871



**Fräsaufnahme für Einschraubfräser**  
Milling arbors for screw-in cutters  
Porte-fraises pour fraises à queue fileté

DIN 69871 AD/B  $\leq 0,003$   $15.000 \text{ min}^{-1}$

Bestell-Nr. Order no. / Référence	Abmessung Size / Dimension	Euro
403.06.06	SK 40 - M6 - 44	93,00
403.06.06.1	SK 40 - M6 - 69	105,00
403.06.06.2	SK 40 - M6 - 94	116,00
403.06.08	SK 40 - M8 - 44	93,00
403.06.08.1	SK 40 - M8 - 69	105,00
403.06.08.2	SK 40 - M8 - 94	116,00
403.06.08.3	SK 40 - M8 - 119	130,00
403.06.10.0	SK 40 - M10 - 24	88,00
403.06.10	SK 40 - M10 - 44	93,00
403.06.10.1	SK 40 - M10 - 69	100,00
403.06.10.2	SK 40 - M10 - 94	116,00
403.06.10.3	SK 40 - M10 - 119	133,00
403.06.10.5	SK 40 - M10 - 169	160,00
403.06.12.0	SK 40 - M12 - 24	88,00
403.06.12	SK 40 - M12 - 44	93,00
403.06.12.1	SK 40 - M12 - 69	100,00
403.06.12.2	SK 40 - M12 - 94	116,00
403.06.12.3	SK 40 - M12 - 119	133,00
403.06.12.5	SK 40 - M12 - 169	160,00
403.06.16.0	SK 40 - M16 - 24	89,00
403.06.16	SK 40 - M16 - 44	93,00
403.06.16.1	SK 40 - M16 - 69	105,00
403.06.16.2	SK 40 - M16 - 94	116,00
403.06.16.3	SK 40 - M16 - 119	133,00
403.06.16.5	SK 40 - M16 - 169	160,00
503.06.08.1	SK 50 - M8 - 69	125,00
503.06.08.3	SK 50 - M8 - 119	155,00
503.06.08.5	SK 50 - M8 - 169	181,00
503.06.10.1	SK 50 - M10 - 69	125,00
503.06.10.3	SK 50 - M10 - 119	155,00
503.06.10.5	SK 50 - M10 - 169	181,00
503.06.12.1	SK 50 - M12 - 69	125,00
503.06.12.3	SK 50 - M12 - 119	155,00
503.06.12.5	SK 50 - M12 - 169	181,00
503.06.16.1	SK 50 - M16 - 69	125,00
503.06.16.3	SK 50 - M16 - 119	155,00
503.06.16.5	SK 50 - M16 - 169	181,00



**Bohrerhalter für Wendeplattenbohrer Form E1**  
Boring holders for drills with indexable inserts form E1  
Portes forets pour forets à plaquettes réversibles forme E1

DIN 69871 AD/B  $\leq 0,004$   $15.000 \text{ min}^{-1}$

Bestell-Nr. Order no. / Référence	Abmessung Size / Dimension	Euro
403.51.20	SK 40 - 20 - 65	62,00
403.51.25	SK 40 - 25 - 70	62,00
403.51.32	SK 40 - 32 - 75	62,00
503.51.20	SK 50 - 20 - 70	92,00
503.51.25	SK 50 - 25 - 70	92,00
503.51.32	SK 50 - 32 - 70	92,00
503.51.40	SK 50 - 40 - 80	92,00



**Gewuchtete Ausführung**  
Balanced type  
Type équilibré



Bestell-Nr. Order no. / Réf.	Abmessung Size / Dimension	Euro
<b>Wuchten auf G 2,5 von vorgewuchteten Werkzeugen</b> Balancing at G 2.5 of pre-balanced tools Équilibrage sur G 2,5 d'outils pré-équilibrés		
W25	<b>Ohne Wuchtprotokoll</b> Without balancing report Sans protocole d'équilibrage	15,00
W25.2	<b>Mit Wuchtprotokoll</b> With balancing report Avec protocole d'équilibrage	19,00
<b>Wuchten von nicht vorgewuchteten Werkzeugen</b> Balancing of unbalanced tools Équilibrage d'outils non-équilibrés		
W25.1	<b>Ohne Wuchtprotokoll</b> Without balancing report Sans protocole d'équilibrage	28,00

## Toolholders DIN 69871

### Porte-outils DIN 69871

1



**CNC-Bohrfutter für Rechts- und Linkslauf**  
*CNC-Drill chucks for clockwise and counter clockwise rotation*  
 Mandrins de perçage CNC pour rotation droite-gauche

DIN 69871 AD  $\leq 0,030$  G6,3 15.000 min<sup>-1</sup>

Bestell-Nr. Order no. / Référence	Abmessung Size / Dimension	Euro
302.15.08	SK 30 - 0,5/ 8 - 70	328,00
302.15.13	SK 30 - 1,0 / 13 - 111	273,00
302.15.16	SK 30 - 2,5 / 16 - 116	294,00
402.15.08	SK 40 - 0,5/ 8 - 70	199,00
402.15.13	SK 40 - 1,0/ 13 - 90	190,00
402.15.16	SK 40 - 2,5 / 16 - 95	195,00
502.15.13	SK 50 - 1,0 / 13 - 90	257,00
502.15.16	SK 50 - 2,5 / 16 - 95	273,00



**CNC-Bohrfutter für Rechts- und Linkslauf**  
*CNC-Drill chucks for clockwise and counter clockwise rotation*  
 Mandrins de perçage CNC pour rotation droite-gauche

DIN 69871 AD/B  $\leq 0,030$  G6,3 15.000 min<sup>-1</sup>

Bestell-Nr. Order no. / Référence	Abmessung Size / Dimension	Euro
403.15.08	SK 40 - 0,5/ 8 - 70	209,00
403.15.13	SK 40 - 1,0/ 13 - 90	200,00
403.15.16	SK 40 - 2,5 / 16 - 95	205,00
503.15.13	SK 50 - 1,0 / 13 - 90	268,00
503.15.16	SK 50 - 2,5 / 16 - 95	283,00



141



136



**Bohrfutteraufnahmen DIN 238**  
*Drill chuck adaptors DIN 238*  
 Arbres pour mandrins de perçage DIN 238

DIN 69871 Form A  $\leq 0,005$  G6,3 15.000 min<sup>-1</sup>

Bestell-Nr. Order no. / Référence	Abmessung Size / Dimension	Euro
302.14.12	SK 30 - B12	41,00
302.14.16	SK 30 - B16	41,00
402.14.12	SK 40 - B12	41,00
402.14.16	SK 40 - B16	41,00
402.14.18	SK 40 - B18	41,00
502.14.12	SK 50 - B12	53,00
502.14.16	SK 50 - B16	53,00
502.14.18	SK 50 - B18	53,00



157



141



## Toolholders DIN 69871

### Porte-outils DIN 69871



Gewindeschneid-Schnellwechselfutter mit Längenausgleich auf Druck und Zug

Quick change tapping chucks with length compensation on compression and expansion

Mandrins de taraudage à changement rapide avec compensation longitudinale à la compression et traction

DIN 69871

Form A

Bestell-Nr. Order no. / Référence	Abmessung Size / Dimension		Euro
302.16.12	SK 30 - M3 / M14	Gr. 1	188,00
302.16.20	SK 30 - M5 / M22	Gr. 2	201,00
402.16.12	SK 40 - M3 / M14	Gr. 1	188,00
402.16.20	SK 40 - M5 / M22	Gr. 2	201,00
402.16.36	SK 40 - M14 / M36	Gr. 3	305,00
502.16.12	SK 50 - M3 / M14	Gr. 1	235,00
502.16.20	SK 50 - M5 / M22	Gr. 2	247,00
502.16.36	SK 50 - M14 / M36	Gr. 3	351,00



Gewindeschneid-Schnellwechselfutter ohne Längenausgleich auf Druck und Zug

Quick-change tapping chucks without length compensation on compression and expansion

Mandrins de taraudage à changement rapide sans compensation longitudinale à la compression et traction

DIN 69871

AD

Bestell-Nr. Order no. / Référence	Abmessung Size / Dimension		Euro
302.16.12.1	SK 30 - M3 / M14	Gr. 1	142,00
302.16.20.1	SK 30 - M5 / M22	Gr. 2	153,00
402.16.12.1	SK 40 - M3 / M14	Gr. 1	142,00
402.16.20.1	SK 40 - M5 / M22	Gr. 2	153,00
402.16.36.1	SK 40 - M14 / M36	Gr. 3	235,00
502.16.12.1	SK 50 - M3 / M14	Gr. 1	188,00
502.16.20.1	SK 50 - M5 / M22	Gr. 2	201,00
502.16.36.1	SK 50 - M14 / M36	Gr. 3	259,00



Gewindeschneidfutter für Synchronisation für Spannzangen DIN 6499 (ISO 15488) System ER

Tapping chucks for synchronization for collets DIN 6499 (ISO 15488) ER-system

Mandrins de taraudage pour synchronisation pour pinces DIN 6499 (ISO 15488) système ER

DIN 69871



AD/B

$\nearrow \leq 0,060$

G<sub>6,3</sub>  
15.000 min<sup>-1</sup>

Bestell-Nr. Order no. / Référence	Abmessung Size / Dimension	Euro
302.16.02.13 ***	SK 30 - ER20 - 85	542,00
403.16.02.10 *	SK 40 - ER16 - 79	278,00
403.16.02.10.M**	SK 40 - ER16 - 79	278,00
403.16.02.13	SK 40 - ER20 - 80	285,00
403.16.02.16	SK 40 - ER25 - 84	285,00
403.16.02.20	SK 40 - ER32 - 95	285,00
403.16.02.26	SK 40 - ER40 - 120	303,00
503.16.02.10 *	SK 50 - ER16 - 79	303,00
503.16.02.10.M**	SK 50 - ER16 - 79	303,00
503.16.02.10.1.M**	SK 50 - ER16 - 90	303,00
503.16.02.13	SK 50 - ER20 - 80	303,00
503.16.02.16	SK 50 - ER25 - 84	303,00
503.16.02.20	SK 50 - ER32 - 95	328,00
503.16.02.26	SK 50 - ER40 - 105	331,00

\* Sechskantmutter  
\* Hexagonal clamping nut  
\* Écrous hexagonal

\*\* Minimutter  
\*\* Mini nut  
\*\* Écrous mini

\*\*\* Form AD  
\*\*\* Form AD  
\*\*\* Forme AD



Gewuchtete Ausführung  
Balanced type  
Type équilibré



Bestell-Nr. Order no. / Réf.	Abmessung Size / Dimension	Euro
<b>Wuchten auf G 2,5 von vorgewuchteten Werkzeugen</b> Balancing at G 2.5 of pre-balanced tools Équilibrage sur G 2,5 d'outils pré-équilibrés		
W25	Ohne Wuchtprotokoll Without balancing report Sans protocole d'équilibrage	15,00
W25.2	Mit Wuchtprotokoll With balancing report Avec protocole d'équilibrage	19,00

**Wuchten von nicht vorgewuchteten Werkzeugen**  
Balancing of unbalanced tools  
Équilibrage d'outils non-équilibrés

W25.1	Ohne Wuchtprotokoll Without balancing report Sans protocole d'équilibrage	28,00
-------	---	-------

## Toolholders DIN 69871

### Porte-outils DIN 69871

1



Hydro-Dehnspannfutter  
Hydraulic expansion chucks  
Mandrins expansibles hydrauliques

DIN 69871 AD/B  $\leq 0,003$   $15.000 \text{ min}^{-1}$

Bestell-Nr. Order no. / Référence	Abmessung Size / Dimension	Euro
302.H06 *	SK 30 - 06 - 60	539,00
302.H08 *	SK 30 - 08 - 64	539,00
302.H10 *	SK 30 - 10 - 72	539,00
302.H12 *	SK 30 - 12 - 72	539,00
302.H14 *	SK 30 - 14 - 72	539,00
302.H16 *	SK 30 - 16 - 90	539,00
302.H18 *	SK 30 - 18 - 90	539,00
302.H20 *	SK 30 - 20 - 90	539,00
403.H06	SK 40 - 06 - 68	329,00
403.H08	SK 40 - 08 - 68	329,00
403.H10	SK 40 - 10 - 72	329,00
403.H12	SK 40 - 12 - 77	329,00
403.H14	SK 40 - 14 - 77	329,00
403.H16	SK 40 - 16 - 80	329,00
403.H18	SK 40 - 18 - 80	329,00
403.H20	SK 40 - 20 - 82	329,00
403.H25	SK 40 - 25 - 117	329,00
403.H32	SK 40 - 32 - 117	329,00
403.H06.1	SK 40 - 06 - 110	538,00
403.H08.1	SK 40 - 08 - 110	538,00
403.H10.1	SK 40 - 10 - 110	538,00
403.H12.1	SK 40 - 12 - 110	538,00
403.H14.1	SK 40 - 14 - 110	538,00
403.H16.1	SK 40 - 16 - 110	538,00
403.H18.1	SK 40 - 18 - 110	538,00
403.H20.1	SK 40 - 20 - 110	538,00

\* Form AD | \* Form AD | \* Forme AD



126

126

141



Hydro-Dehnspannfutter  
Hydraulic expansion chucks  
Mandrins expansibles hydrauliques

DIN 69871 AD/B  $\leq 0,003$   $15.000 \text{ min}^{-1}$

Bestell-Nr. Order no. / Référence	Abmessung Size / Dimension	Euro
503.H06	SK 50 - 06 - 68	460,00
503.H08	SK 50 - 08 - 68	460,00
503.H10	SK 50 - 10 - 72	460,00
503.H12	SK 50 - 12 - 77	460,00
503.H14	SK 50 - 14 - 77	460,00
503.H16	SK 50 - 16 - 80	460,00
503.H18	SK 50 - 18 - 80	460,00
503.H20	SK 50 - 20 - 82	460,00
503.H25	SK 50 - 25 - 87	460,00
503.H32	SK 50 - 32 - 91	460,00
503.H06.1	SK 50 - 06 - 110	679,00
503.H08.1	SK 50 - 08 - 110	679,00
503.H10.1	SK 50 - 10 - 110	679,00
503.H12.1	SK 50 - 12 - 110	679,00
503.H14.1	SK 50 - 14 - 110	679,00
503.H16.1	SK 50 - 16 - 110	679,00
503.H18.1	SK 50 - 18 - 110	679,00
503.H20.1	SK 50 - 20 - 110	679,00
503.H25.1	SK 50 - 25 - 110	679,00
503.H32.1	SK 50 - 32 - 110	679,00
503.H06.2	SK 50 - 06 - 150	1033,00
503.H08.2	SK 50 - 08 - 150	1033,00
503.H10.2	SK 50 - 10 - 150	1033,00
503.H12.2	SK 50 - 12 - 150	1033,00
503.H14.2	SK 50 - 14 - 150	1033,00
503.H16.2	SK 50 - 16 - 150	1033,00
503.H18.2	SK 50 - 18 - 150	1033,00
503.H20.2	SK 50 - 20 - 150	1033,00
503.H25.2	SK 50 - 25 - 150	1033,00
503.H32.2	SK 50 - 32 - 150	1033,00
503.H40.2	SK 50 - 40 - 150	1115,00

## Toolholders DIN 69871

### Porte-outils DIN 69871



Schrumpffutter 4,5°  
Shrink chucks 4,5°  
Mandrins de frettage 4,5°

DIN 69871 AD  $\sqrt{\text{Ra}} \leq 0,003$   $G6,3$   $20.000 \text{ min}^{-1}$

Bestell-Nr. Order no. / Référence	Abmessung Size / Dimension	Euro
302.70.03	SK 30 - 03 - 80	252,00
302.70.04	SK 30 - 04 - 80	252,00
302.70.05	SK 30 - 05 - 80	252,00
302.70.06	SK 30 - 06 - 80	207,00
302.70.08	SK 30 - 08 - 80	207,00
302.70.10	SK 30 - 10 - 80	207,00
302.70.12	SK 30 - 12 - 100	207,00
302.70.14	SK 30 - 14 - 100	207,00
302.70.16	SK 30 - 16 - 100	207,00
302.70.18	SK 30 - 18 - 100	207,00
302.70.20	SK 30 - 20 - 100	207,00
302.70.03.1	SK 30 - 03 - 160	287,00
302.70.04.1	SK 30 - 04 - 160	287,00
302.70.05.1	SK 30 - 05 - 160	287,00
302.70.06.1	SK 30 - 06 - 160	243,00
302.70.08.1	SK 30 - 08 - 160	243,00
302.70.10.1	SK 30 - 10 - 160	243,00
302.70.12.1	SK 30 - 12 - 160	243,00
302.70.14.1	SK 30 - 14 - 160	243,00
302.70.16.1	SK 30 - 16 - 160	243,00
302.70.18.1	SK 30 - 18 - 160	243,00
302.70.20.1	SK 30 - 20 - 160	243,00



Schrumpffutter 4,5°  
Shrink chucks 4,5°  
Mandrins de frettage 4,5°

DIN 69871 AD/B  $\sqrt{\text{Ra}} \leq 0,003$   $G2,5$   $25.000 \text{ min}^{-1}$

Bestell-Nr. Order no. / Référence	Abmessung Size / Dimension	Euro
403.70.03	SK 40 - 03 - 80	100,00
403.70.04	SK 40 - 04 - 80	100,00
403.70.05	SK 40 - 05 - 80	100,00
403.70.06	SK 40 - 06 - 80	83,00
403.70.08	SK 40 - 08 - 80	83,00
403.70.10	SK 40 - 10 - 80	83,00
403.70.12	SK 40 - 12 - 80	83,00
403.70.14	SK 40 - 14 - 80	83,00
403.70.16	SK 40 - 16 - 80	83,00
403.70.18	SK 40 - 18 - 80	83,00
403.70.20	SK 40 - 20 - 80	83,00
403.70.25	SK 40 - 25 - 100	88,00
403.70.32	SK 40 - 32 - 100	90,00
403.70.03.1	SK 40 - 03 - 120	135,00
403.70.04.1	SK 40 - 04 - 120	135,00
403.70.05.1	SK 40 - 05 - 120	135,00
403.70.06.1	SK 40 - 06 - 120	100,00
403.70.08.1	SK 40 - 08 - 120	100,00
403.70.10.1	SK 40 - 10 - 120	100,00
403.70.12.1	SK 40 - 12 - 120	100,00
403.70.14.1	SK 40 - 14 - 120	100,00
403.70.16.1	SK 40 - 16 - 120	100,00
403.70.18.1	SK 40 - 18 - 120	100,00
403.70.20.1	SK 40 - 20 - 120	100,00
403.70.25.1	SK 40 - 25 - 120	205,00
403.70.32.1	SK 40 - 32 - 120	205,00
403.70.03.2	SK 40 - 03 - 160	198,00
403.70.04.2	SK 40 - 04 - 160	198,00
403.70.05.2	SK 40 - 05 - 160	198,00
403.70.06.2	SK 40 - 06 - 160	183,00
403.70.08.2	SK 40 - 08 - 160	183,00
403.70.10.2	SK 40 - 10 - 160	183,00
403.70.12.2	SK 40 - 12 - 160	183,00
403.70.14.2	SK 40 - 14 - 160	183,00
403.70.16.2	SK 40 - 16 - 160	183,00
403.70.18.2	SK 40 - 18 - 160	183,00
403.70.20.2	SK 40 - 20 - 160	183,00
403.70.25.2	SK 40 - 25 - 160	189,00
403.70.32.2	SK 40 - 32 - 160	192,00



## Toolholders DIN 69871

### Porte-outils DIN 69871

1



Schrumpffutter 4,5°  
Shrink chucks 4,5°  
Mandrins de frettage 4,5°

DIN 69871 AD/B  $\uparrow \leq 0,003$  G2,5 25.000 min<sup>-1</sup>

Bestell-Nr. Order no. / Référence	Abmessung Size / Dimension	Euro
503.70.03	SK 50 - 03 - 80	283,00
503.70.04	SK 50 - 04 - 80	283,00
503.70.05	SK 50 - 05 - 80	283,00
503.70.06	SK 50 - 06 - 80	258,00
503.70.08	SK 50 - 08 - 80	258,00
503.70.10	SK 50 - 10 - 80	258,00
503.70.12	SK 50 - 12 - 80	258,00
503.70.14	SK 50 - 14 - 80	258,00
503.70.16	SK 50 - 16 - 80	258,00
503.70.18	SK 50 - 18 - 80	258,00
503.70.20	SK 50 - 20 - 80	258,00
503.70.25	SK 50 - 25 - 100	258,00
503.70.32	SK 50 - 32 - 100	258,00
503.70.06.1	SK 50 - 06 - 160	277,00
503.70.08.1	SK 50 - 08 - 160	277,00
503.70.10.1	SK 50 - 10 - 160	277,00
503.70.12.1	SK 50 - 12 - 160	277,00
503.70.14.1	SK 50 - 14 - 160	277,00
503.70.16.1	SK 50 - 16 - 160	277,00
503.70.18.1	SK 50 - 18 - 160	277,00
503.70.20.1	SK 50 - 20 - 160	277,00
503.70.25.1	SK 50 - 25 - 160	277,00
503.70.32.1	SK 50 - 32 - 160	277,00
503.70.06.2	SK 50 - 06 - 200	300,00
503.70.08.2	SK 50 - 08 - 200	300,00
503.70.10.2	SK 50 - 10 - 200	300,00
503.70.12.2	SK 50 - 12 - 200	300,00
503.70.14.2	SK 50 - 14 - 200	300,00
503.70.16.2	SK 50 - 16 - 200	300,00
503.70.18.2	SK 50 - 18 - 200	300,00
503.70.20.2	SK 50 - 20 - 200	300,00
503.70.25.2	SK 50 - 25 - 200	300,00
503.70.32.2	SK 50 - 32 - 200	300,00



Schrumpffutter 4,5°  
mit Kühlkanälen  
Shrink chucks 4,5°  
with cooling channels  
Mandrins de frettage 4,5°  
avec canaux d'arrosage

DIN 69871 AD/B  $\uparrow \leq 0,003$  G2,5 25.000 min<sup>-1</sup>

Bestell-Nr. Order no. / Référence	Abmessung Size / Dimension	Euro
403.70.06.K	SK 40 - 06 - 80	111,00
403.70.08.K	SK 40 - 08 - 80	111,00
403.70.10.K	SK 40 - 10 - 80	111,00
403.70.12.K	SK 40 - 12 - 80	111,00
403.70.14.K	SK 40 - 14 - 80	111,00
403.70.16.K	SK 40 - 16 - 80	111,00
403.70.18.K	SK 40 - 18 - 80	111,00
403.70.20.K	SK 40 - 20 - 80	111,00
403.70.25.K	SK 40 - 25 - 100	242,00
403.70.32.K	SK 40 - 32 - 100	242,00
503.70.06.K	SK 50 - 06 - 80	363,00
503.70.08.K	SK 50 - 08 - 80	363,00
503.70.10.K	SK 50 - 10 - 80	363,00
503.70.12.K	SK 50 - 12 - 80	363,00
503.70.14.K	SK 50 - 14 - 80	363,00
503.70.16.K	SK 50 - 16 - 80	363,00
503.70.18.K	SK 50 - 18 - 80	363,00
503.70.20.K	SK 50 - 20 - 80	363,00
503.70.25.K	SK 50 - 25 - 100	363,00
503.70.32.K	SK 50 - 32 - 100	363,00



157

141

## Toolholders DIN 69871

### Porte-outils DIN 69871



**Schrumpffutter 3° - schlank**  
*Shrink chucks 3° - slim*  
 Mandrins de frettage 3° - élancé

DIN 69871



AD/B

$\nearrow \leq 0,003$

G2,5  
25.000 min<sup>-1</sup>

Bestell-Nr. Order no. / Référence	Abmessung Size / Dimension	Euro
403.72.03	SK 40 - 03 - 80	122,00
403.72.04	SK 40 - 04 - 80	122,00
403.72.05	SK 40 - 05 - 80	122,00
403.72.06	SK 40 - 06 - 80	103,00
403.72.08	SK 40 - 08 - 80	103,00
403.72.10	SK 40 - 10 - 80	103,00
403.72.12	SK 40 - 12 - 80	103,00

403.72.03.1	SK 40 - 03 - 120	151,00
403.72.04.1	SK 40 - 04 - 120	151,00
403.72.05.1	SK 40 - 05 - 120	151,00
403.72.06.1	SK 40 - 06 - 120	128,00
403.72.08.1	SK 40 - 08 - 120	128,00
403.72.10.1	SK 40 - 10 - 120	128,00
403.72.12.1	SK 40 - 12 - 120	128,00

403.72.06.2	SK 40 - 06 - 160	187,00
403.72.08.2	SK 40 - 08 - 160	187,00
403.72.10.2	SK 40 - 10 - 160	187,00
403.72.12.2	SK 40 - 12 - 160	187,00



**Schrumpfverlängerungen  
(mit Anschlag)**  
*Shrink fit extensions (with end stop)*  
 Rallonges de frettage (avec butée)

$\nearrow \leq 0,003$

Bestell-Nr. Order no. / Référence	Abmessung Size / Dimension	Euro
120.70.03	20 - 03 - 150	87,00
120.70.04	20 - 04 - 150	87,00
120.70.05	20 - 05 - 150	87,00
120.70.06*	20 - 06 - 150	87,00
120.70.08*	20 - 08 - 150	87,00
120.70.10*	20 - 10 - 150	87,00
120.70.12*	20 - 12 - 150	87,00

\* mit Anschlag | \* with end stop | \* avec butée



**Kontrolldorne**  
*Test arbors*  
 Mandrins de contrôle

DIN 69871

Form A

$\nearrow \leq 0,003$

Bestell-Nr. Order no. / Référence	Abmessung Size / Dimension	Euro
302.18.32	SK 30 - 32 - 300	350,00
402.18.40	SK 40 - 40 - 300	336,00
502.18.50	SK 50 - 50 - 300	506,00



**Holzkasten für Kontrolldorne**  
*Wooden box for test arbors*  
 Coffret en bois pour mandrins de contrôle

Bestell-Nr. Order no. / Référence	Abmessung Size / Dimension	Euro
701.18	460 x 130 x 115	96,00

## Werkzeugaufnahmen JIS B 6339 (MAS 403 BT)

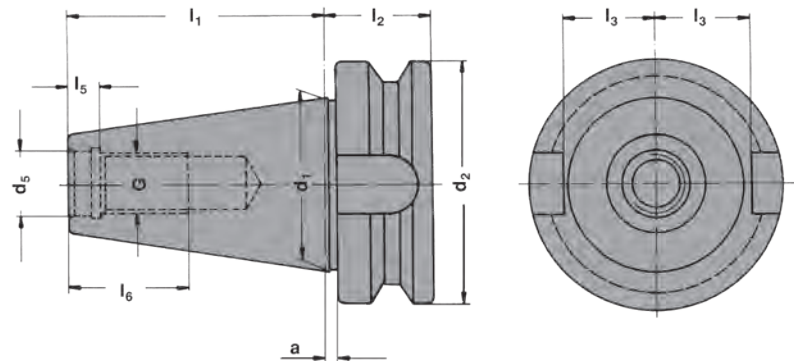
### Toolholders JIS B 6339 (MAS 403 BT)

### Porte-outils JIS B 6339 (MAS 403 BT)

Vorgewuchtet  
Pre-balanced  
Pré-équilibré

G 6,3 15.000 min<sup>-1</sup>

G 2,5 Feinwuchten gegen Aufpreis  
G 2.5 Fine balancing at extra charge  
G 2,5 Equilibrage fin contre un supplément



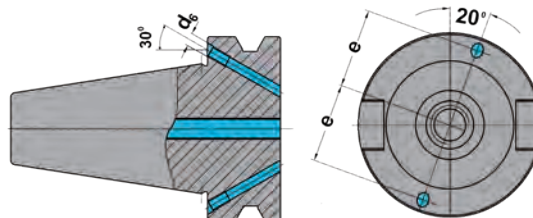
SK	d <sub>1</sub>	G	d <sub>5</sub>	d <sub>2</sub>	a	l <sub>1</sub>	l <sub>2</sub>	l <sub>3</sub>	l <sub>5</sub>	l <sub>6</sub>	e	d <sub>6</sub>
30	31,75	M12	12,5	46	2	48,4	22	16,3	7,0	24	-	-
40	44,45	M16	17,0	63	2	65,4	27	22,5	8,2	32	27	M4
50	69,85	M24	25,0	100	3	101,8	38	35,3	11,0	47	42	M6

### Mit innerer Kühlmittelzufuhr über den Bund - Form AD/B

With internal coolant through the collar - form AD/B

Avec arrosage interne par la collerette - forme AD/B

Bei Lieferung mit Gewindestiften verschlossen  
Delivery with headless screws in closed position  
Livraison en état fermé avec de vis sans tête



**Werkstoff:** Legierter Einsatzstahl mit einer Zugfestigkeit im Kern von min. 800 N / mm<sup>2</sup>. Einsatzgehärtet HRC 60 ± 2 (HV 700 ± 50), Härtetiefe 0,8 mm ± 0,2 mm, brüniert und präzisionsgeschliffen.

**Form AD/B:** Lieferung in Ausführung AD, Form B mit lösbaren Gewindestiften verschlossen.

**Genauigkeit:** Kegelwinkel - Toleranzqualität < AT 3 nach DIN 7187 und DIN 2080.

**Material:** Alloyed case-hardened steel, tensile core strength of min. 800 N / mm<sup>2</sup>. Case hardened HRC 60 ± 2 (HV 700 ± 50), hardening depth 0.8 mm ± 0.2 mm, black-finished and precisely grinded.

**Form AD/B:** Delivery in form AD, type B closed with releasable headless screws.

**Accuracy:** Quality of taper < AT 3 according to DIN 7187 and DIN 2080.

**Matière:** Acier de cémentation allié. Résistance à la traction dans le noyau de min 800 N / mm<sup>2</sup>. Cémentation à HRC 60 ± 2 (HV 700 ± 50), profondeur de cémentation 0,8 mm ± 0,2 mm, bruni et rectifié précisément.

**Forme AD/B:** Livraison en forme AD, forme B fermée avec de vis sans tête amovibles.

**Précision:** Qualité du cône < AT 3 selon DIN 7187 et DIN 2080.

# Werkzeugaufnahmen JIS B 6339 (MAS 403 BT)

Toolholders JIS B 6339 (MAS 403 BT)

Porte-outils JIS B 6339 (MAS 403 BT)



# Werkzeugaufnahmen JIS B 6339 (MAS 403 BT)

## Toolholders JIS B 6339 (MAS 403 BT)

### Porte-outils JIS B 6339 (MAS 403 BT)



Spannfutter für Spannzangen  
DIN 6499 (ISO 15488) System ER  
Collet chucks for collets DIN 6499  
(ISO 15488) ER-system  
Mandrins à pinces pour pinces  
DIN 6499 (ISO 15488) système ER

JIS B 6339



AD

$\nearrow \leq 0,003$

G6,3  
15.000 min-1

Bestell-Nr. Order no. / Réf.	Abmessung Size / Dimension	Euro
405.02.10	BT 40 - 1 / 10 - 63 ER 16	49,00
405.02.13	BT 40 - 2 / 13 - 70 ER 20	49,00
405.02.16	BT 40 - 2 / 16 - 60 ER 25	49,00
405.02.20	BT 40 - 2 / 20 - 70 ER 32	51,00
405.02.26	BT 40 - 3 / 26 - 80 ER 40	54,00
405.02.10.1	BT 40 - 1 / 10 - 100 ER 16	55,00
405.02.13.1	BT 40 - 2 / 13 - 100 ER 20	61,00
405.02.16.1	BT 40 - 2 / 16 - 100 ER 25	61,00
405.02.20.1	BT 40 - 2 / 20 - 100 ER 32	61,00
405.02.26.1	BT 40 - 3 / 26 - 100 ER 40	70,00



Spannfutter für Spannzangen  
DIN 6388 (ISO 10897)  
System OZ  
Collet chucks DIN 6391 for collets  
DIN 6388 (ISO 10897) OZ-system  
Mandrins à pinces DIN 6391  
pour pinces DIN 6388 (ISO 10897)  
système OZ

JIS B 6339



AD/B

$\nearrow \leq 0,003$

G6,3  
15.000 min-1

Bestell-Nr. Order no. / Réf.	Abmessung Size / Dimension	Euro
305.01.16*	BT 30 - 2 / 16 - 60 OZ 16	62,00
305.01.25*	BT 30 - 2 / 25 - 80 OZ 25	63,00
406.01.16	BT 40 - 2 / 16 - 70 OZ 16	62,00
406.01.25	BT 40 - 2 / 25 - 70 OZ 25	63,00
406.01.32	BT 40 - 3 / 32 - 90 OZ 32	67,00
506.01.25	BT 50 - 2 / 25 - 85 OZ 25	88,00
506.01.32	BT 50 - 3 / 32 - 90 OZ 32	93,00

\* Form AD | \* Form AD | \* Forme AD



Spannfutter für Spannzangen  
DIN 6499 (ISO 15488) System ER  
Collet chucks for collets DIN 6499  
(ISO 15488) ER-system  
Mandrins à pinces pour pinces  
DIN 6499 (ISO 15488) système ER

JIS B 6339



AD/B

$\nearrow \leq 0,003$

G6,3  
15.000 min-1

Bestell-Nr. Order no. / Réf.	Abmessung Size / Dimension	Euro
305.02.10*	BT 30 - 1 / 10 - 70 ER 16	51,00
305.02.13*	BT 30 - 2 / 13 - 70 ER 20	51,00
305.02.16*	BT 30 - 2 / 16 - 70 ER 25	51,00
305.02.20*	BT 30 - 2 / 20 - 70 ER 32	53,00
305.02.26*	BT 30 - 3 / 26 - 70 ER 40	56,00
305.02.10.1*	BT 30 - 1 / 10 - 100 ER 16	57,00
305.02.13.1*	BT 30 - 2 / 13 - 100 ER 20	80,00
305.02.16.1*	BT 30 - 2 / 16 - 100 ER 25	80,00
305.02.20.1*	BT 30 - 2 / 20 - 100 ER 32	80,00
406.02.10	BT 40 - 1 / 10 - 63 ER 16	51,00
406.02.13	BT 40 - 2 / 13 - 70 ER 20	51,00
406.02.16	BT 40 - 2 / 16 - 60 ER 25	51,00
406.02.20	BT 40 - 2 / 20 - 70 ER 32	53,00
406.02.26	BT 40 - 3 / 26 - 80 ER 40	56,00
406.02.10.1	BT 40 - 1 / 10 - 100 ER 16	57,00
406.02.13.1	BT 40 - 2 / 13 - 100 ER 20	63,00
406.02.16.1	BT 40 - 2 / 16 - 100 ER 25	63,00
406.02.20.1	BT 40 - 2 / 20 - 100 ER 32	63,00
406.02.26.1	BT 40 - 3 / 26 - 100 ER 40	71,00
406.02.10.2	BT 40 - 1 / 10 - 160 ER 16	95,00
406.02.13.2	BT 40 - 2 / 13 - 160 ER 20	95,00
406.02.16.2	BT 40 - 2 / 16 - 160 ER 25	95,00
406.02.20.2	BT 40 - 2 / 20 - 160 ER 32	97,00
406.02.26.2	BT 40 - 3 / 26 - 160 ER 40	102,00
406.02.10.3	BT 40 - 1 / 10 - 200 ER 16	140,00
406.02.13.3	BT 40 - 2 / 13 - 200 ER 20	140,00
406.02.16.3	BT 40 - 2 / 16 - 200 ER 25	140,00
406.02.20.3	BT 40 - 2 / 20 - 200 ER 32	144,00
406.02.26.3	BT 40 - 3 / 26 - 200 ER 40	154,00

\* Form AD | \* Form AD | \* Forme AD





# Werkzeugaufnahmen JIS B 6339 (MAS 403 BT)

## Toolholders JIS B 6339 (MAS 403 BT)

### Porte-outils JIS B 6339 (MAS 403 BT)



Spannfutter für Spannzangen  
DIN 6499 (ISO 15488) System ER  
Collet chucks for collets DIN 6499  
(ISO 15488) ER-system  
Mandrins à pinces pour pinces  
DIN 6499 (ISO 15488) système ER

JIS B 6339 AD/B  $\leq 0,003$  G6,3  
15.000 min-1

Bestell-Nr. Order no. / Réf.	Abmessung Size / Dimension	Euro
506.02.13	BT 50 - 2 / 13 - 70 ER 20	77,00
506.02.16	BT 50 - 2 / 16 - 70 ER 25	77,00
506.02.20	BT 50 - 2 / 20 - 70 ER 32	81,00
506.02.26	BT 50 - 3 / 26 - 80 ER 40	81,00
506.02.10.1	BT 50 - 1 / 10 - 100 ER 16	95,00
506.02.13.1	BT 50 - 2 / 13 - 100 ER 20	95,00
506.02.16.1	BT 50 - 2 / 16 - 100 ER 25	95,00
506.02.20.1	BT 50 - 2 / 20 - 100 ER 32	111,00
506.02.26.1	BT 50 - 3 / 26 - 100 ER 40	115,00
506.02.10.2	BT 50 - 1 / 10 - 160 ER 16	129,00
506.02.13.2	BT 50 - 2 / 13 - 160 ER 20	129,00
506.02.16.2	BT 50 - 2 / 16 - 160 ER 25	129,00
506.02.20.2	BT 50 - 2 / 20 - 160 ER 32	129,00
506.02.26.2	BT 50 - 3 / 26 - 160 ER 40	132,00
506.02.10.3	BT 50 - 1 / 10 - 200 ER 16	174,00
506.02.13.3	BT 50 - 2 / 13 - 200 ER 20	174,00
506.02.16.3	BT 50 - 2 / 16 - 200 ER 25	174,00
506.02.20.3	BT 50 - 2 / 20 - 200 ER 32	182,00
506.02.26.3	BT 50 - 3 / 26 - 200 ER 40	194,00



Spannfutter für Spannzangen  
System KPS  
Collet chucks for collets KPS-system  
Mandrins à pinces pour pinces  
système KPS

JIS B 6339 AD  $\leq 0,003$  G2,5  
30.000 min-1

Bestell-Nr. Order no. / Réf.	Abmessung Size / Dimension	Euro
305.03.10	BT 30 - 1 / 10 - 60 KPS 10	110,00
305.03.16	BT 30 - 4 / 16 - 60 KPS 16	126,00
305.03.10.1	BT 30 - 1 / 10 - 90 KPS 10	115,00
305.03.16.1	BT 30 - 4 / 16 - 90 KPS 16	136,00
405.03.10	BT 40 - 1 / 10 - 60 KPS 10	120,00
405.03.16	BT 40 - 4 / 16 - 60 KPS 16	122,00
405.03.10.1	BT 40 - 1 / 10 - 90 KPS 10	129,00
405.03.16.1	BT 40 - 4 / 16 - 90 KPS 16	131,00
405.03.10.2	BT 40 - 1 / 10 - 120 KPS 10	138,00
405.03.16.2	BT 40 - 4 / 16 - 120 KPS 16	140,00
405.03.10.3	BT 40 - 1 / 10 - 160 KPS 10	147,00
405.03.16.3	BT 40 - 4 / 16 - 160 KPS 16	151,00
505.03.10	BT 50 - 1 / 10 - 105 KPS 10	213,00
505.03.16	BT 50 - 4 / 16 - 105 KPS 16	217,00
505.03.10.1	BT 50 - 1 / 10 - 135 KPS 10	228,00
505.03.16.1	BT 50 - 4 / 16 - 135 KPS 16	237,00
505.03.10.2	BT 50 - 1 / 10 - 165 KPS 10	248,00
505.03.16.2	BT 50 - 4 / 16 - 165 KPS 16	257,00



Spannfutter für Spannzangen  
DIN 6499 (ISO 15488)  
System ER  
Collet chucks for collets DIN 6499  
(ISO 15488) ER-system  
Mandrins à pinces pour pinces  
DIN 6499 (ISO 15488) système ER

JIS B 6339 AD/B  $\leq 0,003$  G6,3  
15.000 min-1

Bestell-Nr. Order no. / Réf.	Abmessung Size / Dimension	Euro
305.02.07*	BT 30 - 1 / 7 - 70 ER 11	92,00
305.02.07.1*	BT 30 - 1 / 7 - 100 ER 11	110,00
305.02.07.10*	BT 30 - 1 / 10 - 70 ER 16	92,00
305.02.07.10.1*	BT 30 - 1 / 10 - 100ER 16	110,00
406.02.07	BT 40 - 1 / 7 - 55 ER 11	92,00
406.02.07.1	BT 40 - 1 / 7 - 100 ER 11	110,00
406.02.07.2	BT 40 - 1 / 7 - 160 ER 11	126,00
406.02.07.10	BT 40 - 1 / 10 - 55 ER 16	92,00
406.02.07.10.1	BT 40 - 1 / 10 - 100 ER 16	110,00
406.02.07.10.2	BT 40 - 1 / 10 - 160 ER 16	126,00

Mit Minimutter | With mini nut | Avec écrous-mini  
\* Form AD | \* Form AD | \* Forme AD



Hochleistungs-Kraftspannfutter  
System HKS  
High Performance Milling Chuck  
HKS-system  
Mandrin de serrage  
à haute performance système HKS

JIS B 6339 AD/B  $\leq 0,003$  G6,3  
15.000 min-1

Bestell-Nr. Order no. / Référence	Abmessung Size / Dimension	Euro
406.64.20	BT 40 - 20 - 90	216,00
406.64.25	BT 40 - 25 - 90	221,00
406.64.32	BT 40 - 32 - 90	227,00
506.64.20	BT 50 - 20 - 95	277,00
506.64.25	BT 50 - 25 - 95	283,00
506.64.32	BT 50 - 32 - 90	287,00

## Werkzeugaufnahmen JIS B 6339 (MAS 403 BT)

### Toolholders JIS B 6339 (MAS 403 BT)

### Porte-outils JIS B 6339 (MAS 403 BT)



Fräseraufnahmen DIN 6359  
für Zylinderschäfte DIN 1835-B  
End mill holders DIN 6359  
for end mills DIN 1835-B  
Porte-fraises DIN 6359 pour queues  
cylindriques DIN 1835-B

JIS B 6339



AD/B

$\nearrow \leq 0,003$

G6,3  
15.000 min<sup>-1</sup>

Bestell-Nr. Order no. / Référence	Abmessung Size / Dimension	Euro
305.04.06*	BT 30 - 06 - 50	41,00
305.04.08*	BT 30 - 08 - 50	38,00
305.04.10*	BT 30 - 10 - 50	38,00
305.04.12*	BT 30 - 12 - 50	38,00
305.04.14*	BT 30 - 14 - 50	38,00
305.04.16*	BT 30 - 16 - 63	38,00
305.04.18*	BT 30 - 18 - 63	38,00
305.04.20*	BT 30 - 20 - 63	38,00
406.04.16.0	BT 40 - 16 - 35	47,00
406.04.20.0	BT 40 - 20 - 35	47,00
406.04.25.0	BT 40 - 25 - 35	53,00
406.04.32.0	BT 40 - 32 - 65	56,00
406.04.06	BT 40 - 06 - 50	41,00
406.04.08	BT 40 - 08 - 50	38,00
406.04.10	BT 40 - 10 - 63	38,00
406.04.12	BT 40 - 12 - 63	38,00
406.04.14	BT 40 - 14 - 63	38,00
406.04.16	BT 40 - 16 - 63	38,00
406.04.18	BT 40 - 18 - 63	38,00
406.04.20	BT 40 - 20 - 63	38,00
406.04.25	BT 40 - 25 - 90	47,00
406.04.32	BT 40 - 32 - 100	49,00
406.04.40	BT 40 - 40 - 120	59,00
406.04.06.1	BT 40 - 06 - 100	50,00
406.04.08.1	BT 40 - 08 - 100	47,00
406.04.10.1	BT 40 - 10 - 100	47,00
406.04.12.1	BT 40 - 12 - 100	47,00
406.04.14.1	BT 40 - 14 - 100	47,00
406.04.16.1	BT 40 - 16 - 100	47,00
406.04.18.1	BT 40 - 18 - 100	47,00
406.04.20.1	BT 40 - 20 - 100	47,00
406.04.06.2	BT 40 - 06 - 160	88,00
406.04.08.2	BT 40 - 08 - 160	84,00
406.04.10.2	BT 40 - 10 - 160	84,00
406.04.12.2	BT 40 - 12 - 160	84,00
406.04.14.2	BT 40 - 14 - 160	84,00
406.04.16.2	BT 40 - 16 - 160	84,00
406.04.18.2	BT 40 - 18 - 160	84,00
406.04.20.2	BT 40 - 20 - 160	84,00
406.04.25.2	BT 40 - 25 - 160	92,00
406.04.32.2	BT 40 - 32 - 160	100,00
406.04.40.2	BT 40 - 40 - 160	109,00



Fräseraufnahmen DIN 6359  
für Zylinderschäfte DIN 1835-B  
End mill holders DIN 6359  
for end mills DIN 1835-B  
Porte-fraises DIN 6359 pour queues  
cylindriques DIN 1835-B

JIS B 6339



AD/B

$\nearrow \leq 0,003$

G6,3  
15.000 min<sup>-1</sup>

Bestell-Nr. Order no. / Référence	Abmessung Size / Dimension	Euro
506.04.06	BT 50 - 06 - 63	58,00
506.04.08	BT 50 - 08 - 63	56,00
506.04.10	BT 50 - 10 - 63	56,00
506.04.12	BT 50 - 12 - 80	56,00
506.04.14	BT 50 - 14 - 80	56,00
506.04.16	BT 50 - 16 - 80	56,00
506.04.18	BT 50 - 18 - 80	56,00
506.04.20	BT 50 - 20 - 80	56,00
506.04.25	BT 50 - 25 - 100	62,00
506.04.32	BT 50 - 32 - 105	67,00
506.04.40	BT 50 - 40 - 110	73,00
506.04.06.1	BT 50 - 06 - 100	103,00
506.04.08.1	BT 50 - 08 - 100	101,00
506.04.10.1	BT 50 - 10 - 100	101,00
506.04.12.1	BT 50 - 12 - 100	101,00
506.04.14.1	BT 50 - 14 - 100	101,00
506.04.16.1	BT 50 - 16 - 100	101,00
506.04.18.1	BT 50 - 18 - 100	101,00
506.04.20.1	BT 50 - 20 - 100	101,00
506.04.06.2	BT 50 - 06 - 160	125,00
506.04.08.2	BT 50 - 08 - 160	121,00
506.04.10.2	BT 50 - 10 - 160	121,00
506.04.12.2	BT 50 - 12 - 160	121,00
506.04.14.2	BT 50 - 14 - 160	121,00
506.04.16.2	BT 50 - 16 - 160	121,00
506.04.18.2	BT 50 - 18 - 160	121,00
506.04.20.2	BT 50 - 20 - 160	121,00
506.04.25.2	BT 50 - 25 - 160	125,00
506.04.32.2	BT 50 - 32 - 160	129,00
506.04.40.2	BT 50 - 40 - 160	143,00
506.04.06.3	BT 50 - 06 - 200	209,00
506.04.08.3	BT 50 - 08 - 200	206,00
506.04.10.3	BT 50 - 10 - 200	206,00
506.04.12.3	BT 50 - 12 - 200	206,00
506.04.14.3	BT 50 - 14 - 200	206,00
506.04.16.3	BT 50 - 16 - 200	206,00
506.04.18.3	BT 50 - 18 - 200	206,00
506.04.20.3	BT 50 - 20 - 200	206,00
506.04.25.3	BT 50 - 25 - 200	216,00
506.04.32.3	BT 50 - 32 - 200	221,00
506.04.40.3	BT 50 - 40 - 200	226,00

\* Form AD | \* Form AD | \* Forme AD

## Werkzeugaufnahmen JIS B 6339 (MAS 403 BT)

### Toolholders JIS B 6339 (MAS 403 BT)

### Porte-outils JIS B 6339 (MAS 403 BT)



Fräseraufnahmen DIN 6359  
für Zylinderschäfte DIN 1835-B  
End mill holders DIN 6359  
for end mills DIN 1835-B  
Porte-fraises DIN 6359 pour  
queues cylindriques DIN 1835-B



Fräseraufnahmen DIN 6359  
mit Kühlkanälen für  
Zylinderschäfte DIN 1835-B  
End mill holders DIN 6359  
with coolant channels  
for end mills DIN 1835-B  
Porte-fraises DIN 6359 avec  
canaux d'arrosage pour queues  
cylindriques DIN 1835-B

JIS B 6339 AD  $\uparrow \leq 0,003$  G6,3  
15.000 min<sup>-1</sup>

Bestell-Nr. Order no. / Référence	Abmessung Size / Dimension	Euro
405.04.06	BT 40 - 06 - 50	36,00
405.04.08	BT 40 - 08 - 50	34,00
405.04.10	BT 40 - 10 - 63	34,00
405.04.12	BT 40 - 12 - 63	34,00
405.04.14	BT 40 - 14 - 63	34,00
405.04.16	BT 40 - 16 - 63	34,00
405.04.18	BT 40 - 18 - 63	34,00
405.04.20	BT 40 - 20 - 63	34,00
405.04.25	BT 40 - 25 - 90	39,00
405.04.32	BT 40 - 32 - 100	41,00
405.04.06.1	BT 40 - 06 - 100	48,00
405.04.08.1	BT 40 - 08 - 100	45,00
405.04.10.1	BT 40 - 10 - 100	45,00
405.04.12.1	BT 40 - 12 - 100	45,00
405.04.14.1	BT 40 - 14 - 100	45,00
405.04.16.1	BT 40 - 16 - 100	45,00
405.04.18.1	BT 40 - 18 - 100	45,00
405.04.20.1	BT 40 - 20 - 100	45,00

JIS B 6339 AD/B  $\uparrow \leq 0,003$  G6,3  
15.000 min<sup>-1</sup>

Bestell-Nr. Order no. / Référence	Abmessung Size / Dimension	Euro
406.04.06.K	BT 40 - 06 - 50	54,00
406.04.08.K	BT 40 - 08 - 50	52,00
406.04.10.K	BT 40 - 10 - 63	52,00
406.04.12.K	BT 40 - 12 - 63	52,00
406.04.14.K	BT 40 - 14 - 63	52,00
406.04.16.K	BT 40 - 16 - 63	52,00
406.04.18.K	BT 40 - 18 - 63	52,00
406.04.20.K	BT 40 - 20 - 63	52,00
406.04.25.K	BT 40 - 25 - 90	58,00
406.04.32.K	BT 40 - 32 - 100	62,00
406.04.40.K	BT 40 - 40 - 120	74,00
406.04.06.1.K	BT 40 - 06 - 100	65,00
406.04.08.1.K	BT 40 - 08 - 100	62,00
406.04.10.1.K	BT 40 - 10 - 100	62,00
406.04.12.1.K	BT 40 - 12 - 100	62,00
406.04.14.1.K	BT 40 - 14 - 100	62,00
406.04.16.1.K	BT 40 - 16 - 100	62,00
406.04.18.1.K	BT 40 - 18 - 100	62,00
406.04.20.1.K	BT 40 - 20 - 100	62,00
506.04.06.K	BT 50 - 06 - 63	81,00
506.04.08.K	BT 50 - 08 - 63	78,00
506.04.10.K	BT 50 - 10 - 63	78,00
506.04.12.K	BT 50 - 12 - 80	78,00
506.04.14.K	BT 50 - 14 - 80	78,00
506.04.16.K	BT 50 - 16 - 80	78,00
506.04.18.K	BT 50 - 18 - 80	78,00
506.04.20.K	BT 50 - 20 - 80	78,00
506.04.25.K	BT 50 - 25 - 100	84,00
506.04.32.K	BT 50 - 32 - 105	86,00
506.04.40.K	BT 50 - 40 - 110	91,00



154

141

## Werkzeugaufnahmen JIS B 6339 (MAS 403 BT)

### Toolholders JIS B 6339 (MAS 403 BT)

### Porte-outils JIS B 6339 (MAS 403 BT)



Fräseraufnahmen DIN 6359  
für Zylinderschäfte DIN 1835-E  
Whistle Notch

End mill holders DIN 6359  
for end mills DIN 1835-E  
Whistle Notch

Porte-fraises DIN 6359 pour  
queues cylindriques DIN 1835-E  
Whistle Notch

JIS B 6339



AD/B

$\nearrow \leq 0,003$

G6,3  
15.000 min<sup>-1</sup>

Bestell-Nr. Order no. / Référence	Abmessung Size / Dimension	Euro
406.05.06	BT 40 - 06 - 50	48,00
406.05.08	BT 40 - 08 - 50	44,00
406.05.10	BT 40 - 10 - 63	44,00
406.05.12	BT 40 - 12 - 63	44,00
406.05.14	BT 40 - 14 - 63	44,00
406.05.16	BT 40 - 16 - 63	44,00
406.05.18	BT 40 - 18 - 63	44,00
406.05.20	BT 40 - 20 - 63	44,00
406.05.25	BT 40 - 25 - 90	52,00
406.05.32	BT 40 - 32 - 100	57,00
406.05.40	BT 40 - 40 - 120	67,00
506.05.06	BT 50 - 06 - 63	66,00
506.05.08	BT 50 - 08 - 63	63,00
506.05.10	BT 50 - 10 - 63	63,00
506.05.12	BT 50 - 12 - 80	63,00
506.05.14	BT 50 - 14 - 80	63,00
506.05.16	BT 50 - 16 - 80	63,00
506.05.18	BT 50 - 18 - 80	63,00
506.05.20	BT 50 - 20 - 80	63,00
506.05.25	BT 50 - 25 - 100	71,00
506.05.32	BT 50 - 32 - 105	76,00
506.05.40	BT 50 - 40 - 110	81,00



154



141

### Gewuchtete Ausführung

Balanced type

Type équilibré



Bestell-Nr. Order no. / Réf.	Abmessung Size / Dimension	Euro
<b>Wuchten auf G 2,5 von vorgewuchteten Werkzeugen</b> <i>Balancing at G 2.5 of pre-balanced tools</i> Equilibrage sur G 2,5 d'outils pré-équilibrés		
W25	Ohne Wuchtprotokoll <i>Without balancing report</i> Sans protocole d'équilibrage	15,00
W25.2	Mit Wuchtprotokoll <i>With balancing report</i> Avec protocole d'équilibrage	19,00
<b>Wuchten von nicht vorgewuchteten Werkzeugen</b> <i>Balancing of unbalanced tools</i> Equilibrage d'outils non-équilibrés		
W25.1	Ohne Wuchtprotokoll <i>Without balancing report</i> Sans protocole d'équilibrage	28,00

A large grid of small dots for taking notes, covering most of the page.

## Werkzeugaufnahmen JIS B 6339 (MAS 403 BT)

### Toolholders JIS B 6339 (MAS 403 BT)

### Porte-outils JIS B 6339 (MAS 403 BT)



Zwischenhülsen für MK  
mit Austreibblappen DIN 6383  
*Adaptor sleeves for MT  
with tang DIN 6383*  
Douilles de réduction pour CM  
à tenon DIN 6383

JIS B 6339



AD

$\nearrow \leq 0,005$

G6,3  
15.000 min<sup>-1</sup>

Bestell-Nr. Order no. / Référence	Abmessung Size / Dimension	Euro
405.07.01	BT 40 - 1 - 50	36,00
405.07.02	BT 40 - 2 - 50	36,00
405.07.03	BT 40 - 3 - 70	36,00
405.07.04	BT 40 - 4 - 95	39,00



Zwischenhülsen für MK  
mit Anzugsgewinde DIN 6364  
*Adaptor sleeves for MT  
with drawbar thread DIN 6364*  
Douilles de réduction pour CM  
avec filetage DIN 6364

JIS B 6339

Form A

$\nearrow \leq 0,005$

G6,3  
15.000 min<sup>-1</sup>

Bestell-Nr. Order no. / Référence	Abmessung Size / Dimension	Euro
405.08.01	BT 40 - 1 - 50	62,00
405.08.02	BT 40 - 2 - 50	62,00
405.08.03	BT 40 - 3 - 70	62,00
405.08.04	BT 40 - 4 - 95	67,00
405.08.04A*	BT 40 - 4 - 110	74,00
505.08.01	BT 50 - 1 - 45	81,00
505.08.02	BT 50 - 2 - 60	81,00
505.08.03	BT 50 - 3 - 65	81,00
505.08.04	BT 50 - 4 - 70	88,00
505.08.04A*	BT 50 - 4 - 85	95,00
505.08.05	BT 50 - 5 - 100	91,00
505.08.05A*	BT 50 - 5 - 118	102,00

\* Mit Mitnahmeausfräsung nach DIN 2201

\* With drive flats according to DIN 2201

\* Avec des fraises d'entraînement suivant DIN 2201



Zwischenhülsen für MK  
mit Austreibblappen DIN 6383  
*Adaptor sleeves for MT  
with tang DIN 6383*  
Douilles de réduction pour CM  
à tenon DIN 6383

JIS B 6339



AD/B

$\nearrow \leq 0,005$

G6,3  
15.000 min<sup>-1</sup>

Bestell-Nr. Order no. / Référence	Abmessung Size / Dimension	Euro
305.07.01*	BT 30 - 1 - 45	38,00
305.07.02*	BT 30 - 2 - 60	38,00
305.07.03*	BT 30 - 3 - 75	38,00
406.07.01	BT 40 - 1 - 50	38,00
406.07.02	BT 40 - 2 - 50	38,00
406.07.03	BT 40 - 3 - 70	38,00
406.07.04	BT 40 - 4 - 95	42,00
506.07.01	BT 50 - 1 - 45	54,00
506.07.02	BT 50 - 2 - 60	54,00
506.07.03	BT 50 - 3 - 65	54,00
506.07.04	BT 50 - 4 - 95	54,00
506.07.05	BT 50 - 5 - 105	59,00

\*Form AD | \*Form AD | \*Forme AD



Zwischenhülsen  
für SK-Aufnahmen  
*Adaptor sleeves  
for ISO-toolholders*  
Douilles de réduction  
pour porte-outils ISO/SA

JIS B 6339

Form A

$\nearrow \leq 0,005$

G6,3  
15.000 min<sup>-1</sup>

Bestell-Nr. Order no. / Référence	Abmessung Size / Dimension	Euro
405.09.30	BT 40 - SK 30 - 60	94,00
405.09.40	BT 40 - SK 40 - 100	94,00
505.09.40	BT 50 - SK 40 - 70	118,00
505.09.50	BT 50 - SK 50 - 120	136,00

## Toolholders JIS B 6339 (MAS 403 BT)

### Porte-outils JIS B 6339 (MAS 403 BT)



Quernut-Aufsteckfräserdorne  
DIN 6357 mit vergrößerter  
Anlagefläche und Kühlkanal-  
bohrungen an der Stirnseite  
Shell mill holders DIN 6357  
with enlarged contact face and  
coolant exit bores on the end face  
Porte-fraises à trou lisse DIN 6357  
avec face de contact élargie  
et conduits pour l'arrosage frontal

JIS B 6339



AD

$\nearrow \leq 0,005$

G6,3  
15.000 min<sup>-1</sup>

Bestell-Nr. Order no. / Référence	Abmessung Size / Dimension	Euro
405.11.16	BT 40 - 16 - 40	51,00
405.11.22	BT 40 - 22 - 40	51,00
405.11.27	BT 40 - 27 - 40	52,00
405.11.32	BT 40 - 32 - 50	55,00
405.11.40	BT 40 - 40 - 50	68,00



Kombi-Aufsteckfräserdorne  
DIN 6358  
Combi shell mill holders DIN 6358  
Porte-fraises à double usage  
DIN 6358

JIS B 6339



AD/B

$\nearrow \leq 0,005$

G6,3  
15.000 min<sup>-1</sup>

Bestell-Nr. Order no. / Référence	Abmessung Size / Dimension	Euro
305.10.16*	BT 30 - 16 - 45	49,00
305.10.22*	BT 30 - 22 - 47	50,00
305.10.27*	BT 30 - 27 - 49	50,00
406.10.16	BT 40 - 16 - 55	49,00
406.10.22	BT 40 - 22 - 55	50,00
406.10.27	BT 40 - 27 - 55	50,00
406.10.32	BT 40 - 32 - 60	54,00
406.10.40	BT 40 - 40 - 60	61,00
406.10.16.1	BT 40 - 16 - 100	59,00
406.10.22.1	BT 40 - 22 - 100	61,00
406.10.27.1	BT 40 - 27 - 100	62,00
406.10.32.1	BT 40 - 32 - 100	65,00
406.10.40.1	BT 40 - 40 - 100	73,00
406.10.16.2	BT 40 - 16 - 160	97,00
406.10.22.2	BT 40 - 22 - 160	101,00
406.10.27.2	BT 40 - 27 - 160	105,00
406.10.32.2	BT 40 - 32 - 160	109,00
406.10.40.2	BT 40 - 40 - 160	118,00
506.10.16	BT 50 - 16 - 70	66,00
506.10.22	BT 50 - 22 - 70	66,00
506.10.27	BT 50 - 27 - 70	67,00
506.10.32	BT 50 - 32 - 70	70,00
506.10.40	BT 50 - 40 - 70	76,00
506.10.16.2	BT 50 - 16 - 160	141,00
506.10.22.2	BT 50 - 22 - 160	145,00
506.10.27.2	BT 50 - 27 - 160	153,00
506.10.32.2	BT 50 - 32 - 160	158,00
506.10.40.2	BT 50 - 40 - 160	170,00



Quernut-Aufsteckfräserdorne  
DIN 6357 mit vergrößerter  
Anlagefläche und Kühlkanal-  
bohrungen an der Stirnseite  
Shell mill holders DIN 6357  
with enlarged contact face and  
coolant exit bores on the end face  
Porte-fraises à trou lisse DIN 6357  
avec face de contact élargie  
et conduits pour l'arrosage frontal

JIS B 6339



AD/B

$\nearrow \leq 0,005$

G6,3  
15.000 min<sup>-1</sup>

Bestell-Nr. Order no. / Référence	Abmessung Size / Dimension	Euro
305.11.16*	BT 30 - 16 - 40	53,00
305.11.22*	BT 30 - 22 - 40	53,00
305.11.27*	BT 30 - 27 - 40	54,00
305.11.32*	BT 30 - 32 - 50	57,00

406.11.16	BT 40 - 16 - 40	53,00
406.11.22	BT 40 - 22 - 40	53,00
406.11.27	BT 40 - 27 - 40	54,00
406.11.32	BT 40 - 32 - 50	57,00
406.11.40	BT 40 - 40 - 50	70,00
406.11.16.1	BT 40 - 16 - 100	70,00
406.11.22.1	BT 40 - 22 - 100	71,00
406.11.27.1	BT 40 - 27 - 100	72,00
406.11.32.1	BT 40 - 32 - 100	75,00
406.11.40.1	BT 40 - 40 - 100	83,00
406.11.16.2	BT 40 - 16 - 160	96,00
406.11.22.2	BT 40 - 22 - 160	98,00
406.11.27.2	BT 40 - 27 - 160	100,00
406.11.32.2	BT 40 - 32 - 160	104,00
406.11.40.2	BT 40 - 40 - 160	117,00

506.11.22	BT 50 - 22 - 40	70,00
506.11.27	BT 50 - 27 - 40	70,00
506.11.32	BT 50 - 32 - 50	74,00
506.11.40	BT 50 - 40 - 50	84,00
506.11.60	BT 50 - 60 - 80	129,00
506.11.22.1	BT 50 - 22 - 100	92,00
506.11.27.1	BT 50 - 27 - 100	92,00
506.11.32.1	BT 50 - 32 - 100	100,00
506.11.40.1	BT 50 - 40 - 100	114,00
506.11.22.2	BT 50 - 22 - 160	146,00
506.11.27.2	BT 50 - 27 - 160	146,00
506.11.32.2	BT 50 - 32 - 160	151,00
506.11.40.2	BT 50 - 40 - 160	163,00

\* Form AD | \* Form AD | \* Forme AD



# Werkzeugaufnahmen JIS B 6339 (MAS 403 BT)

## Toolholders JIS B 6339 (MAS 403 BT)

### Porte-outils JIS B 6339 (MAS 403 BT)

2



**CNC-Bohrfutter  
für Rechts- und Linkslauf**  
CNC-Drill chucks for clockwise  
and counter clockwise rotation  
Mandrins de perçage CNC  
pour rotation droite-gauche

JIS B 6339 AD  $\leq 0,030$  G6,3  
15.000 min<sup>-1</sup>

Bestell-Nr. Order no. / Référence	Abmessung Size / Dimension	Euro
305.15.08	BT 30 - 0,5/ 8 - 73	328,00
305.15.13	BT 30 - 1,0 / 13 - 93	273,00
305.15.16	BT 30 - 2,5 / 16 - 98	294,00
405.15.08	BT 40 - 0,5/ 8 - 78	199,00
405.15.13	BT 40 - 1,0 / 13 - 98	190,00
405.15.16	BT 40 - 2,5/ 16 - 103	195,00
505.15.13	BT 50 - 1,0 / 13 - 108	257,00
505.15.16	BT 50 - 2,5 / 16 - 113	273,00



**CNC-Bohrfutter  
für Rechts- und Linkslauf**  
CNC-Drill chucks for clockwise  
and counter clockwise rotation  
Mandrins de perçage CNC  
pour rotation droite-gauche

JIS B 6339 AD/B  $\leq 0,030$  G6,3  
15.000 min<sup>-1</sup>

Bestell-Nr. Order no. / Référence	Abmessung Size / Dimension	Euro
406.15.08	BT 40 - 0,5/ 8 - 78	209,00
406.15.13	BT 40 - 1,0/ 13 - 98	200,00
406.15.16	BT 40 - 2,5 / 16 - 103	205,00
506.15.13	BT 50 - 1,0 / 13 - 108	268,00
506.15.16	BT 50 - 2,5 / 16 - 113	283,00



141

136

**Gewindeschneid-Schnellwechselfutter mit Längenausgleich auf Druck und Zug**

Quick change tapping chucks with length compensation on compression and expansion  
Mandrins de taraudage à changement rapide avec compensation longitudinale à la compression et traction

JIS B 6339 Form A

Bestell-Nr. Order no. / Référence	Abmessung Size / Dimension	Euro
305.16.12	BT 30 - M3 / M14 Gr. 1	188,00
305.16.20	BT 30 - M5 / M22 Gr. 2	201,00
405.16.12	BT 40 - M3 / M14 Gr. 1	188,00
405.16.20	BT 40 - M5 / M22 Gr. 2	201,00
405.16.36	BT 40 - M14 / M36 Gr. 3	305,00
505.16.12	BT 50 - M3 / M14 Gr. 1	235,00
505.16.20	BT 50 - M5 / M22 Gr. 2	247,00
505.16.36	BT 50 - M14 / M36 Gr. 3	351,00

**Gewindeschneid-Schnellwechselfutter ohne Längenausgleich auf Druck und Zug**

Quick change tapping chucks without length compensation on compression and expansion  
Mandrins de taraudage à changement rapide sans compensation longitudinale à la compression et traction

JIS B 6339 AD

Bestell-Nr. Order no. / Référence	Abmessung Size / Dimension	Euro
305.16.12.1	BT 30 - M3 / M14 Gr. 1	142,00
305.16.20.1	BT 30 - M5 / M22 Gr. 2	153,00
405.16.12.1	BT 40 - M3 / M14 Gr. 1	142,00
405.16.20.1	BT 40 - M5 / M22 Gr. 2	153,00
405.16.36.1	BT 40 - M14 / M36 Gr. 3	235,00
505.16.12.1	BT 50 - M3 / M14 Gr. 1	188,00
505.16.20.1	BT 50 - M5 / M22 Gr. 2	201,00
505.16.36.1	BT 50 - M14 / M36 Gr. 3	259,00



144

144

145



144

144

145



# Werkzeugaufnahmen JIS B 6339 (MAS 403 BT)

## Toolholders JIS B 6339 (MAS 403 BT)

### Porte-outils JIS B 6339 (MAS 403 BT)



**Bohrfutteraufnahmen DIN 238**  
*Drill chuck adaptors DIN 238*  
 Arbres pour mandrins de perçage  
 DIN 238

JIS B 6339 Form A  $\nearrow \leq 0,005$  G6,3 15.000 min<sup>-1</sup>

Bestell-Nr. Order no. / Référence	Abmessung Size / Dimension	Euro
305.14.12	BT 30 - B12	41,00
305.14.16	BT 30 - B16	41,00
405.14.12	BT 40 - B12	41,00
405.14.16	BT 40 - B16	41,00
405.14.18	BT 40 - B18	41,00
505.14.16	BT 50 - B16	53,00
505.14.18	BT 50 - B18	53,00



**Bohrstangenrohlinge**  
*Boring bar blanks*  
 Barres d'alésage

JIS B 6339 Form A

Bestell-Nr. Order no. / Référence	Abmessung Size / Dimension	Euro
305.17.40	BT 30 - 40,5 - 160	114,00
405.17.63	BT 40 - 63 - 250	116,00
505.17.97	BT 50 - 97 - 315	188,00

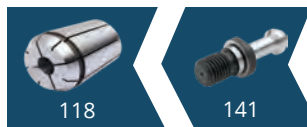


**Gewindeschneidfutter für Synchronisation für Spannzangen DIN 6499 (ISO 15488) System ER**  
*Tapping chucks for synchronisation for collets DIN 6499 (ISO 15488) ER-system*  
 Mandrins de taraudage pour synchronisation pour pinces  
 DIN 6499 (ISO 15488) système ER

JIS B 6339 AD/B  $\nearrow \leq 0,060$  G6,3 15.000 min<sup>-1</sup>

Bestell-Nr. Order no. / Référence	Abmessung Size / Dimension	Euro
406.16.02.10 *	BT 40 - ER 16 - 79	278,00
406.16.02.13	BT 40 - ER 20 - 85	285,00
406.16.02.16	BT 40 - ER 25 - 89	285,00
406.16.02.20	BT 40 - ER 32 - 110	285,00
406.16.02.26	BT 40 - ER 40 - 115	299,00
506.16.02.10 *	BT 50 - ER 16 - 95	303,00
506.16.02.13	BT 50 - ER 20 - 100	303,00
506.16.02.16	BT 50 - ER 25 - 110	303,00
506.16.02.20	BT 50 - ER 32 - 120	331,00
506.16.02.26	BT 50 - ER 40 - 120	331,00

- \* Sechskantmutter
- \* Hexagonal clamping nut
- \* Écrous hexagonal



### Gewuchtete Ausführung Balanced type Type équilibré



Bestell-Nr. Order no. / Réf.	Abmessung Size / Dimension	Euro
---------------------------------	-------------------------------	------

**Wuchten auf G 2,5 von vorgewuchteten Werkzeugen**  
*Balancing at G 2.5 of pre-balanced tools*  
 Equilibrage sur G 2,5 d'outils pré-équilibrés

W25	Ohne Wuchtprotokoll Without balancing report Sans protocole d'équilibrage	15,00
W25.2	Mit Wuchtprotokoll With balancing report Avec protocole d'équilibrage	19,00

**Wuchten von nicht vorgewuchteten Werkzeugen**  
*Balancing of unbalanced tools*  
 Equilibrage d'outils non-équilibrés

W25.1	Ohne Wuchtprotokoll Without balancing report Sans protocole d'équilibrage	28,00
-------	---	-------

## Werkzeugaufnahmen JIS B 6339 (MAS 403 BT)

### Toolholders JIS B 6339 (MAS 403 BT)

### Porte-outils JIS B 6339 (MAS 403 BT)



Hydro-Dehnspannfutter  
Hydraulic expansion chucks  
Mandrins expansibles hydrauliques

JIS B 6339	AD	$\nearrow \leq 0,003$	G6,3 15.000 min-1
------------	----	-----------------------	----------------------

Bestell-Nr. Order no. / Référence	Abmessung Size / Dimension	Euro
305.H06	BT 30 - 06 - 60	513,00
305.H08	BT 30 - 08 - 64	513,00
305.H10	BT 30 - 10 - 64	513,00
305.H12	BT 30 - 12 - 72	513,00
305.H14	BT 30 - 14 - 70	513,00
305.H16	BT 30 - 16 - 90	513,00
305.H18	BT 30 - 18 - 90	513,00
305.H20	BT 30 - 20 - 90	513,00
405.H06	BT 40 - 06 - 90	329,00
405.H08	BT 40 - 08 - 90	329,00
405.H10	BT 40 - 10 - 90	329,00
405.H12	BT 40 - 12 - 90	329,00
405.H14	BT 40 - 14 - 90	329,00
405.H16	BT 40 - 16 - 90	329,00
405.H18	BT 40 - 18 - 90	329,00
405.H20	BT 40 - 20 - 90	329,00
405.H25	BT 40 - 25 - 90	329,00
405.H32	BT 40 - 32 - 110	329,00
405.H06.1	BT 40 - 06 - 150	583,00
405.H08.1	BT 40 - 08 - 150	583,00
405.H10.1	BT 40 - 10 - 150	583,00
405.H12.1	BT 40 - 12 - 150	583,00
405.H14.1	BT 40 - 14 - 150	583,00
405.H16.1	BT 40 - 16 - 150	583,00
405.H18.1	BT 40 - 18 - 150	583,00
405.H20.1	BT 40 - 20 - 150	583,00
405.H25.1	BT 40 - 25 - 150	583,00
405.H32.1	BT 40 - 32 - 150	583,00
405.H06.2	BT 40 - 06 - 200	656,00
405.H08.2	BT 40 - 08 - 200	656,00
405.H10.2	BT 40 - 10 - 200	656,00
405.H12.2	BT 40 - 12 - 200	656,00
405.H14.2	BT 40 - 14 - 200	656,00
405.H16.2	BT 40 - 16 - 200	656,00
405.H18.2	BT 40 - 18 - 200	656,00
405.H20.2	BT 40 - 20 - 200	656,00
405.H25.2	BT 40 - 25 - 200	656,00
405.H32.2	BT 40 - 32 - 200	656,00



Hydro-Dehnspannfutter  
Hydraulic expansion chucks  
Mandrins expansibles hydrauliques

JIS B 6339	AD	$\nearrow \leq 0,003$	G6,3 15.000 min-1
------------	----	-----------------------	----------------------

Bestell-Nr. Order no. / Référence	Abmessung Size / Dimension	Euro
505.H06	BT 50 - 06 - 110	460,00
505.H08	BT 50 - 08 - 110	460,00
505.H10	BT 50 - 10 - 110	460,00
505.H12	BT 50 - 12 - 110	460,00
505.H14	BT 50 - 14 - 110	460,00
505.H16	BT 50 - 16 - 110	460,00
505.H18	BT 50 - 18 - 110	460,00
505.H20	BT 50 - 20 - 110	460,00
505.H25	BT 50 - 25 - 110	460,00
505.H32	BT 50 - 32 - 110	460,00



### Gewuchtete Ausführung Balanced type Type équilibré



Bestell-Nr. Order no. / Réf.	Abmessung Size / Dimension	Euro
<b>Wuchten auf G 2,5 von vorgewuchteten Werkzeugen</b> <i>Balancing at G 2.5 of pre-balanced tools</i> Équilibrage sur G 2,5 d'outils pré-équilibrés		
W25	Ohne Wuchtprotokoll Without balancing report Sans protocole d'équilibrage	15,00
W25.2	Mit Wuchtprotokoll With balancing report Avec protocole d'équilibrage	19,00
<b>Wuchten von nicht vorgewuchteten Werkzeugen</b> <i>Balancing of unbalanced tools</i> Équilibrage d'outils non-équilibrés		
W25.1	Ohne Wuchtprotokoll Without balancing report Sans protocole d'équilibrage	28,00

# Werkzeugaufnahmen JIS B 6339 (MAS 403 BT)

## Toolholders JIS B 6339 (MAS 403 BT)

## Porte-outils JIS B 6339 (MAS 403 BT)



Schrumpffutter 4,5°  
Shrink chucks 4,5°  
Mandrins de frettage 4,5°



Schrumpffutter 4,5°  
Shrink chucks 4,5°  
Mandrins de frettage 4,5°

JIS B 6339 AD/B  $\leq 0,003$  G2,5  
25.000 min<sup>-1</sup>

Bestell-Nr. Order no. / Référence	Abmessung Size / Dimension	Euro
305.70.03 *	BT 30 - 03 - 80	252,00
305.70.04 *	BT 30 - 04 - 80	252,00
305.70.05 *	BT 30 - 05 - 80	252,00
305.70.06 *	BT 30 - 06 - 80	207,00
305.70.08 *	BT 30 - 08 - 80	207,00
305.70.10 *	BT 30 - 10 - 90	207,00
305.70.12 *	BT 30 - 12 - 90	207,00
305.70.14 *	BT 30 - 14 - 90	207,00
305.70.16 *	BT 30 - 16 - 90	207,00
305.70.18 *	BT 30 - 18 - 90	207,00
305.70.20 *	BT 30 - 20 - 90	207,00
305.70.25 *	BT 30 - 25 - 100	207,00

406.70.03	BT 40 - 03 - 80	100,00
406.70.04	BT 40 - 04 - 80	100,00
406.70.05	BT 40 - 05 - 80	100,00
406.70.06	BT 40 - 06 - 90	83,00
406.70.08	BT 40 - 08 - 90	83,00
406.70.10	BT 40 - 10 - 90	83,00
406.70.12	BT 40 - 12 - 90	83,00
406.70.14	BT 40 - 14 - 90	83,00
406.70.16	BT 40 - 16 - 90	83,00
406.70.18	BT 40 - 18 - 90	83,00
406.70.20	BT 40 - 20 - 90	83,00
406.70.25	BT 40 - 25 - 100	88,00
406.70.32	BT 40 - 32 - 100	90,00

406.70.06.1	BT 40 - 06 - 120	100,00
406.70.08.1	BT 40 - 08 - 120	100,00
406.70.10.1	BT 40 - 10 - 120	100,00
406.70.12.1	BT 40 - 12 - 120	100,00
406.70.14.1	BT 40 - 14 - 120	100,00
406.70.16.1	BT 40 - 16 - 120	100,00
406.70.18.1	BT 40 - 18 - 120	100,00
406.70.20.1	BT 40 - 20 - 120	100,00
406.70.25.1	BT 40 - 25 - 120	205,00

406.70.06.2	BT 40 - 06 - 160	183,00
406.70.08.2	BT 40 - 08 - 160	183,00
406.70.10.2	BT 40 - 10 - 160	183,00
406.70.12.2	BT 40 - 12 - 160	183,00
406.70.14.2	BT 40 - 14 - 160	183,00
406.70.16.2	BT 40 - 16 - 160	183,00
406.70.18.2	BT 40 - 18 - 160	183,00
406.70.20.2	BT 40 - 20 - 160	183,00
406.70.25.2	BT 40 - 25 - 160	189,00
406.70.32.2	BT 40 - 32 - 160	192,00

JIS B 6339 AD  $\leq 0,003$  G6,3  
15.000 min<sup>-1</sup>

Bestell-Nr. Order no. / Référence	Abmessung Size / Dimension	Euro
505.70.04	BT 50 - 04 - 100	283,00
505.70.05	BT 50 - 05 - 100	283,00
505.70.06	BT 50 - 06 - 100	258,00
505.70.08	BT 50 - 08 - 100	258,00
505.70.10	BT 50 - 10 - 100	258,00
505.70.12	BT 50 - 12 - 100	258,00
505.70.14	BT 50 - 14 - 100	258,00
505.70.16	BT 50 - 16 - 100	258,00
505.70.18	BT 50 - 18 - 110	258,00
505.70.20	BT 50 - 20 - 110	258,00
505.70.25	BT 50 - 25 - 120	258,00
505.70.32	BT 50 - 32 - 120	258,00

505.70.06.1	BT 50 - 06 - 160	277,00
505.70.08.1	BT 50 - 08 - 160	277,00
505.70.10.1	BT 50 - 10 - 160	277,00
505.70.12.1	BT 50 - 12 - 160	277,00
505.70.14.1	BT 50 - 14 - 160	277,00
505.70.16.1	BT 50 - 16 - 160	277,00
505.70.18.1	BT 50 - 18 - 160	277,00
505.70.20.1	BT 50 - 20 - 160	277,00
505.70.25.1	BT 50 - 25 - 160	277,00
505.70.32.1	BT 50 - 32 - 160	277,00

505.70.06.2	BT 50 - 06 - 200	300,00
505.70.08.2	BT 50 - 08 - 200	300,00
505.70.10.2	BT 50 - 10 - 200	300,00
505.70.12.2	BT 50 - 12 - 200	300,00
505.70.14.2	BT 50 - 14 - 200	300,00
505.70.16.2	BT 50 - 16 - 200	300,00
505.70.18.2	BT 50 - 18 - 200	300,00
505.70.20.2	BT 50 - 20 - 200	300,00
505.70.25.2	BT 50 - 25 - 200	300,00
505.70.32.2	BT 50 - 32 - 200	300,00

\* Form AD | \* Form AD | \* Forme AD



## Toolholders JIS B 6339 (MAS 403 BT)

### Porte-outils JIS B 6339 (MAS 403 BT)



**Schrumpffutter 4,5° mit Kühlkanälen**  
*Shrink chucks 4,5° with cooling channels*  
 Mandrins de frettage 4,5° avec canaux d'arrosage

JIS B 6339



AD/B

$\nearrow \leq 0,003$

G2,5  
25.000 min<sup>-1</sup>

Bestell-Nr. Order no. / Référence	Abmessung Size / Dimension	Euro
406.70.06.K	BT 40 - 06 - 90	111,00
406.70.08.K	BT 40 - 08 - 90	111,00
406.70.10.K	BT 40 - 10 - 90	111,00
406.70.12.K	BT 40 - 12 - 90	111,00
406.70.14.K	BT 40 - 14 - 90	111,00
406.70.16.K	BT 40 - 16 - 90	111,00
406.70.18.K	BT 40 - 18 - 90	111,00
406.70.20.K	BT 40 - 20 - 90	111,00
406.70.25.K	BT 40 - 25 - 100	242,00
505.70.06.K *	BT 50 - 06 - 100	294,00
505.70.08.K *	BT 50 - 08 - 100	294,00
505.70.10.K *	BT 50 - 10 - 100	294,00
505.70.12.K *	BT 50 - 12 - 100	294,00
505.70.14.K *	BT 50 - 14 - 100	294,00
505.70.16.K *	BT 50 - 16 - 100	294,00
505.70.18.K *	BT 50 - 18 - 110	294,00
505.70.20.K *	BT 50 - 20 - 110	294,00

\* Form AD | \* Form AD | \* Forme AD



**Schrumpffutter 3° - schlank**  
*Shrink chucks 3° - slim*  
 Mandrins de frettage 3° - élancé

JIS B 6339



AD/B

$\nearrow \leq 0,003$

G2,5  
25.000 min<sup>-1</sup>

Bestell-Nr. Order no. / Référence	Abmessung Size / Dimension	Euro
406.72.03	BT 40 - 03 - 80	122,00
406.72.04	BT 40 - 04 - 80	122,00
406.72.05	BT 40 - 05 - 80	122,00
406.72.06	BT 40 - 06 - 90	103,00
406.72.08	BT 40 - 08 - 90	103,00
406.72.10	BT 40 - 10 - 90	103,00
406.72.12	BT 40 - 12 - 90	103,00
406.72.03.1	BT 40 - 03 - 120	151,00
406.72.04.1	BT 40 - 04 - 120	151,00
406.72.05.1	BT 40 - 05 - 120	151,00
406.72.06.1	BT 40 - 06 - 120	128,00
406.72.08.1	BT 40 - 08 - 120	128,00
406.72.10.1	BT 40 - 10 - 120	128,00
406.72.12.1	BT 40 - 12 - 120	128,00
406.72.06.2	BT 40 - 06 - 160	187,00
406.72.08.2	BT 40 - 08 - 160	187,00
406.72.10.2	BT 40 - 10 - 160	187,00
406.72.12.2	BT 40 - 12 - 160	187,00



**Schrumpferlängerungen (mit Anschlag)**  
*Shrink fit extensions (with end stop)*  
 Rallonges de frettage (avec butée)

$\nearrow \leq 0,003$

Bestell-Nr. Order no. / Référence	Abmessung Size / Dimension	Euro
120.70.03	20 - 03 - 150	87,00
120.70.04	20 - 04 - 150	87,00
120.70.05	20 - 05 - 150	87,00
120.70.06*	20 - 06 - 150	87,00
120.70.08*	20 - 08 - 150	87,00
120.70.10*	20 - 10 - 150	87,00
120.70.12*	20 - 12 - 150	87,00

\* mit Anschlag | \* with end stop | \* avec butée

# Werkzeugaufnahmen JIS B 6339 (MAS 403 BT)

## Toolholders JIS B 6339 (MAS 403 BT)

### Porte-outils JIS B 6339 (MAS 403 BT)



**Fräsaufnahme  
für Einschraubfräser**  
*Milling arbors for screw-in cutters*  
Porte-fraises  
pour fraises à queue fileté

JIS B 6339



AD/B

$\nearrow \leq 0,003$

G6,3  
15.000 min<sup>-1</sup>

Bestell-Nr. Order no. / Référence	Abmessung Size / Dimension	Euro
406.06.06	BT 40 - M6 - 52	93,00
406.06.06.1	BT 40 - M6 - 77	105,00
406.06.06.2	BT 40 - M6 - 102	116,00
406.06.08	BT 40 - M8 - 52	93,00
406.06.08.1	BT 40 - M8 - 77	105,00
406.06.08.2	BT 40 - M8 - 102	116,00
406.06.08.3	BT 40 - M8 - 127	130,00
406.06.10	BT 40 - M10 - 52	93,00
406.06.10.1	BT 40 - M10 - 77	105,00
406.06.10.2	BT 40 - M10 - 102	116,00
406.06.10.3	BT 40 - M10 - 127	133,00
406.06.12	BT 40 - M12 - 52	93,00
406.06.12.1	BT 40 - M12 - 77	105,00
406.06.12.2	BT 40 - M12 - 102	116,00
406.06.12.3	BT 40 - M12 - 127	133,00
406.06.12.4	BT 40 - M12 - 152	151,00
406.06.16	BT 40 - M16 - 52	93,00
406.06.16.1	BT 40 - M16 - 77	105,00
406.06.16.2	BT 40 - M16 - 102	116,00
406.06.16.3	BT 40 - M16 - 127	133,00
406.06.16.4	BT 40 - M16 - 152	154,00
406.06.16.5	BT 40 - M16 - 177	168,00

506.06.08.1	BT 50 - M8 - 88	125,00
506.06.08.3	BT 50 - M8 - 138	155,00
506.06.08.5	BT 50 - M8 - 188	181,00
506.06.10.1	BT 50 - M10 - 88	125,00
506.06.10.3	BT 50 - M10 - 138	155,00
506.06.10.5	BT 50 - M10 - 188	181,00
506.06.12.1	BT 50 - M12 - 88	125,00
506.06.12.3	BT 50 - M12 - 138	155,00
506.06.12.5	BT 50 - M12 - 188	181,00
506.06.16.1	BT 50 - M16 - 88	125,00
506.06.16.2	BT 50 - M16 - 113	125,00
506.06.16.3	BT 50 - M16 - 138	155,00
506.06.16.5	BT 50 - M16 - 188	181,00



141



**Kontrolldorne**  
*Test arbors*  
Mandrins de contrôle

JIS B 6339

Form A

$\nearrow \leq 0,003$

Bestell-Nr. Order no. / Référence	Abmessung Size / Dimension	Euro
305.18.32	BT 30 - 32 - 300	350,00
405.18.40	BT 40 - 40 - 300	336,00
505.18.50	BT 50 - 50 - 300	506,00



**Holzkasten für Kontrolldorne**  
*Wooden box for test arbors*  
Coffret en bois pour mandrins  
de contrôle

Bestell-Nr. Order no. / Référence	Abmessung Size / Dimension	Euro
701.18	460 x 130 x 115	96,00

2

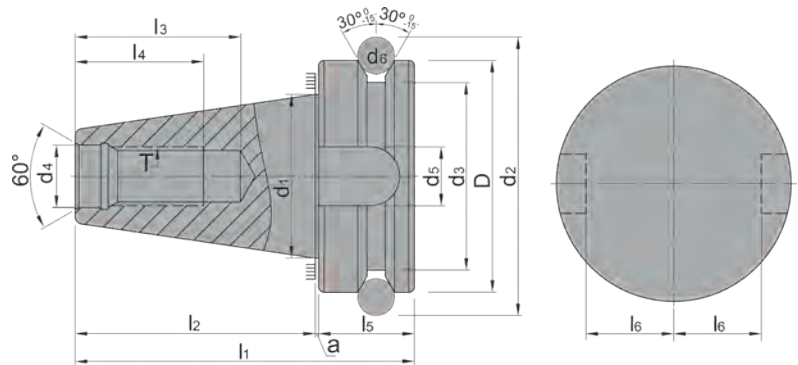
## Toolholders Dual contact

### Porte-outils Contact direct

Vorgewuchtet  
Pre-balanced  
Pré-équilibré

G 6,3 15.000 min<sup>-1</sup>

G 2,5 Feinwuchten gegen Aufpreis  
G 2,5 Fine balancing at extra charge  
G 2,5 Equilibrage fin contre un supplément



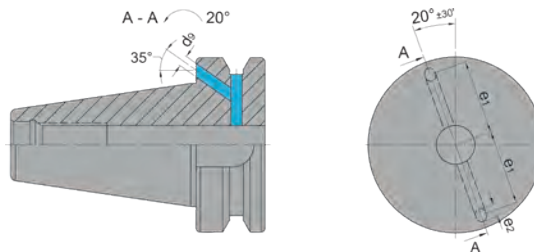
SK	d <sub>1</sub>	G	d <sub>5</sub>	d <sub>2</sub>	a	l <sub>1</sub>	l <sub>2</sub>	l <sub>3</sub>	l <sub>5</sub>	l <sub>6</sub>	e	d <sub>6</sub>
40	44,45	M16	17,0	63	2	92,4	65,4	22,5	25	22,5	27	M4

## Mit innerer Kühlmittelzufuhr über den Bund - Form AD/B

With internal coolant through the collar - form AD/B

Avec arrosage interne par la collerette - forme AD/B

Bei Lieferung mit Gewindestiften verschlossen  
Delivery with headless screws in closed position  
Livraison en état fermé avec de vis sans tête



**Werkstoff:** Legierter Einsatzstahl mit einer Zugfestigkeit im Kern von min. 800 N / mm<sup>2</sup>. Einsatzgehärtet HRC 60 ± 2 (HV 700 ± 50), Härtetiefe 0,8 mm ± 0,2 mm, brüniert und präzisionsgeschliffen.

**Form AD/B:** Lieferung in Ausführung AD, Form B mit lösbaren Gewindestiften verschlossen.

**Genauigkeit:** Kegelminkel - Toleranzqualität < AT 3 nach DIN 7187 und DIN 2080.

**Material:** Alloyed case-hardened steel, tensile core strength of min. 800 N / mm<sup>2</sup>. Case hardened HRC 60 ± 2 (HV 700 ± 50), hardening depth 0.8 mm ± 0.2 mm, black-finished and precisely grinded.

**Form AD/B:** Delivery in form AD, type B closed with releasable headless screws.

**Accuracy:** Quality of taper < AT 3 according to DIN 7187 and DIN 2080.

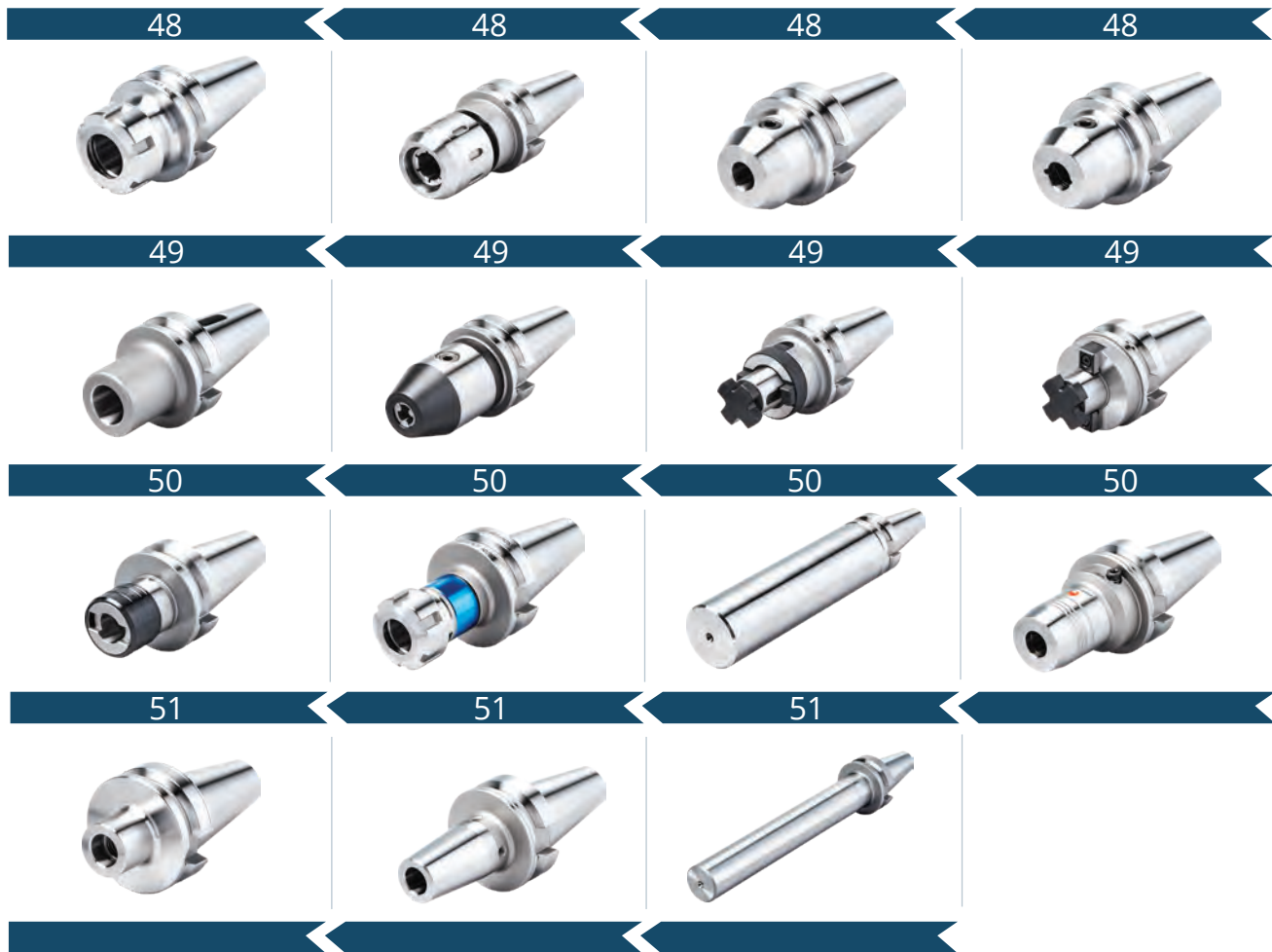
**Matière:** Acier de cémentation allié. Résistance à la traction dans le noyau de min 800 N / mm<sup>2</sup>. Cémentation à HRC 60 ± 2 (HV 700 ± 50), profondeur de cémentation 0,8 mm ± 0,2 mm, bruni et rectifié précisément.

**Forme AD/B:** Livraison en forme AD, forme B fermée avec des vis amovibles sans tête.

**Précision:** Qualité du cône < AT 3 selon DIN 7187 et DIN 2080.

# Werkzeugaufnahmen mit Plananlage

Toolholders Dual contact  
Porte-outils Contact direct



3

## Werkzeugaufnahmen mit Plananlage

### Toolholders Dual contact

#### Porte-outils Contact direct



Spannfutter für Spannzangen  
DIN 6499 (ISO 15488) System ER  
Collet chucks for collets DIN 6499  
(ISO 15488) ER-system  
Mandrins à pinces pour pinces  
DIN 6499 (ISO 15488) système ER

JIS B 6339



AD/B

$\nearrow \leq 0,003$

G6,3  
15.000 min<sup>-1</sup>

Bestell-Nr. Order no. / Réf.	Abmessung Size / Dimension	Euro
DC.406.02.10	BT 40 - 1 / 10 - 63 ER 16	100,00
DC.406.02.16	BT 40 - 2 / 16 - 60 ER 25	100,00
DC.406.02.20	BT 40 - 2 / 20 - 70 ER 32	103,00
DC.406.02.26	BT 40 - 3 / 26 - 80 ER 40	111,00
DC.406.02.10.1	BT 40 - 1 / 10 - 100 ER 16	114,00
DC.406.02.16.1	BT 40 - 2 / 16 - 100 ER 25	119,00
DC.406.02.20.1	BT 40 - 2 / 20 - 100 ER 32	114,00
DC.406.02.26.1	BT 40 - 3 / 26 - 100 ER 40	132,00
DC.406.02.10.2	BT 40 - 1 / 10 - 160 ER 16	136,00
DC.406.02.16.2	BT 40 - 2 / 16 - 160 ER 25	180,00
DC.406.02.20.2	BT 40 - 2 / 20 - 160 ER 32	185,00
DC.406.02.26.2	BT 40 - 3 / 26 - 160 ER 40	211,00



Hochleistungs-Kraftspannfutter  
System HKS  
High Performance Milling Chuck  
HKS-system  
Mandrin de serrage  
à haute performance système HKS

JIS B 6339



AD/B

$\nearrow \leq 0,003$

G6,3  
15.000 min<sup>-1</sup>

Bestell-Nr. Order no. / Référence	Abmessung Size / Dimension	Euro
DC.406.64.20	BT 40 - 20 - 90	319,00
DC.406.64.25	BT 40 - 25 - 90	319,00
DC.406.64.32	BT 40 - 32 - 90	336,00



Fräseraufnahmen DIN 6359  
für Zylinderschäfte DIN 1835-B  
End mill holders DIN 6359  
for end mills DIN 1835-B  
Porte-fraises DIN 6359 pour queues  
cylindriques DIN 1835-B

JIS B 6339



AD/B

$\nearrow \leq 0,003$

G6,3  
15.000 min<sup>-1</sup>

Bestell-Nr. Order no. / Référence	Abmessung Size / Dimension	Euro
DC.406.04.06	BT 40 - 06 - 50	81,00
DC.406.04.08	BT 40 - 08 - 50	75,00
DC.406.04.10	BT 40 - 10 - 63	75,00
DC.406.04.12	BT 40 - 12 - 63	75,00
DC.406.04.14	BT 40 - 14 - 63	75,00
DC.406.04.16	BT 40 - 16 - 63	75,00
DC.406.04.18	BT 40 - 18 - 63	75,00
DC.406.04.20	BT 40 - 20 - 63	75,00
DC.406.04.25	BT 40 - 25 - 90	86,00
DC.406.04.32	BT 40 - 32 - 100	95,00
DC.406.04.40	BT 40 - 40 - 120	118,00
DC.406.04.06.1	BT 40 - 06 - 100	97,00
DC.406.04.08.1	BT 40 - 08 - 100	90,00
DC.406.04.10.1	BT 40 - 10 - 100	90,00
DC.406.04.12.1	BT 40 - 12 - 100	90,00
DC.406.04.14.1	BT 40 - 14 - 100	90,00
DC.406.04.16.1	BT 40 - 16 - 100	90,00
DC.406.04.18.1	BT 40 - 18 - 100	90,00
DC.406.04.20.1	BT 40 - 20 - 100	90,00



Fräseraufnahmen DIN 6359  
mit Kühlkanälen für  
Zylinderschäfte DIN 1835-B  
End mill holders DIN 6359  
with coolant channels  
for end mills DIN 1835-B  
Porte-fraises DIN 6359 avec  
canaux d'arrosage pour queues  
cylindriques DIN 1835-B

JIS B 6339



AD/B

$\nearrow \leq 0,003$

G6,3  
15.000 min<sup>-1</sup>

Bestell-Nr. Order no. / Référence	Abmessung Size / Dimension	Euro
DC.406.04.06.K	BT 40 - 06 - 50	97,00
DC.406.04.08.K	BT 40 - 08 - 50	97,00
DC.406.04.10.K	BT 40 - 10 - 63	97,00
DC.406.04.12.K	BT 40 - 12 - 63	97,00
DC.406.04.14.K	BT 40 - 14 - 63	97,00
DC.406.04.16.K	BT 40 - 16 - 63	97,00
DC.406.04.18.K	BT 40 - 18 - 63	97,00
DC.406.04.20.K	BT 40 - 20 - 63	97,00





## Toolholders Dual contact

### Porte-outils Contact direct



**Zwischenhülse für MK mit Austreibblappen DIN 6383**  
*Adaptor sleeves for MT with tang DIN 6383*  
 Douilles de réduction pour CM à tenon DIN 6383

JIS B 6339 AD/B  $\uparrow \leq 0,005$   $G6,3$  15.000 min<sup>-1</sup>

Bestell-Nr. Order no. / Référence	Abmessung Size / Dimension	Euro
DC.406.07.01	BT 40 - 1 - 50	75,00
DC.406.07.02	BT 40 - 2 - 50	75,00
DC.406.07.03	BT 40 - 3 - 70	75,00
DC.406.07.04	BT 40 - 4 - 95	83,00



**CNC-Bohrfutter für Rechts- und Linkslauf**  
*CNC-Drill chucks for clockwise and counter clockwise rotation*  
 Mandrins de perçage CNC pour rotation droite-gauche

JIS B 6339 AD/B  $\uparrow \leq 0,030$   $G6,3$  15.000 min<sup>-1</sup>

Bestell-Nr. Order no. / Référence	Abmessung Size / Dimension	Euro
DC.406.15.13	BT 40 - 1,0/ 13 - 98	280,00
DC.406.15.16	BT 40 - 2,5/ 16 - 103	290,00



**Kombi-Aufsteckfräserdorne DIN 6358**  
*Combi shell mill holders DIN 6358*  
 Porte-fraises à double usage DIN 6358

JIS B 6339 AD/B  $\uparrow \leq 0,005$   $G6,3$  15.000 min<sup>-1</sup>

Bestell-Nr. Order no. / Référence	Abmessung Size / Dimension	Euro
DC.406.10.16	BT 40 - 16 - 55	95,00
DC.406.10.22	BT 40 - 22 - 55	97,00
DC.406.10.27	BT 40 - 27 - 55	97,00



**Quernut-Aufsteckfräserdorne DIN 6357 mit vergrößerter Anlagefläche und Kühlkanalbohrungen an der Stirnseite**  
*Shell mill holders DIN 6357 with enlarged contact face and coolant exit bores on the end face*  
 Porte-fraises à trou lisse DIN 6357 avec face de contact élargie et conduits pour l'arrosage frontal

JIS B 6339 AD/B  $\uparrow \leq 0,005$   $G6,3$  15.000 min<sup>-1</sup>

Bestell-Nr. Order no. / Référence	Abmessung Size / Dimension	Euro
DC.406.11.16	BT 40 - 16 - 40	104,00
DC.406.11.22	BT 40 - 22 - 40	104,00
DC.406.11.27	BT 40 - 27 - 40	106,00
DC.406.11.32	BT 40 - 32 - 50	113,00
DC.406.11.40	BT 40 - 40 - 50	138,00
DC.406.11.16.1	BT 40 - 16 - 100	125,00
DC.406.11.22.1	BT 40 - 22 - 100	127,00
DC.406.11.27.1	BT 40 - 27 - 100	129,00



3

## Toolholders Dual contact

### Porte-outils Contact direct



Gewindeschneid-Schnellwechselfutter mit Längenausgleich auf Druck und Zug

Quick change tapping chucks with length compensation on compression and expansion

Mandrins de taraudage à changement rapide avec compensation longitudinale à la compression et traction

JIS B 6339

Form A

Bestell-Nr. Order no. / Référence	Abmessung Size / Dimension	Euro
DC.405.16.12	BT 40 - M3 / M14 Gr. 1	354,00
DC.405.16.20	BT 40 - M5 / M22 Gr. 2	423,00



Hydro-Dehnspannfutter

Hydraulic expansion chucks

Mandrins expansibles hydrauliques

JIS B 6339



AD/B

$\nearrow \leq 0,003$

G6,3  
15.000 min<sup>-1</sup>

Bestell-Nr. Order no. / Référence	Abmessung Size / Dimension	Euro
DC.406.H06	BT 40 - 06 - 90	610,00
DC.406.H08	BT 40 - 08 - 90	610,00
DC.406.H10	BT 40 - 10 - 90	610,00
DC.406.H12	BT 40 - 12 - 90	610,00
DC.406.H14	BT 40 - 14 - 90	610,00
DC.406.H16	BT 40 - 16 - 90	610,00
DC.406.H18	BT 40 - 18 - 90	610,00
DC.406.H20	BT 40 - 20 - 90	610,00
DC.406.H25	BT 40 - 25 - 90	610,00
DC.406.H32	BT 40 - 32 - 110	610,00



Gewindeschneidfutter für Synchronisation für Spannzangen DIN 6499 (ISO 15488) System ER

Tapping chucks for synchronisation for collets DIN 6499 (ISO 15488) ER-system

Mandrins de taraudage pour synchronisation pour pinces DIN 6499 (ISO 15488) système ER

JIS B 6339



AD/B

$\nearrow \leq 0,060$

G6,3  
15.000 min<sup>-1</sup>

Bestell-Nr. Order no. / Référence	Abmessung Size / Dimension	Euro
DC.406.16.02.10	BT 40 - ER 16 - 79	383,00
DC.406.16.02.16	BT 40 - ER 25 - 89	393,00
DC.406.16.02.20	BT 40 - ER 32 - 110	393,00



Bohrstangenrohlinge

Boring bar blanks

Barres d'alésage

JIS B 6339

Form A

Bestell-Nr. Order no. / Référence	Abmessung Size / Dimension	Euro
DC.405.17.63	BT 40 - 63 - 250	227,00

## Toolholders Dual contact

### Porte-outils Contact direct



**Fräsaufnahme für Einschraubfräser**  
Milling arbors for screw-in cutters  
Porte-fraises pour fraises à queue filetée

JIS B 6339



AD/B

$\nearrow \leq 0,003$

G6,3  
15.000 min<sup>-1</sup>

Bestell-Nr. Order no. / Référence	Abmessung Size / Dimension	Euro
DC.406.06.12	BT 40 - M12 - 52	100,00
DC.406.06.12.2	BT 40 - M12 - 102	128,00
DC.406.06.12.3	BT 40 - M12 - 127	146,00
DC.406.06.16	BT 40 - M16 - 52	100,00
DC.406.06.16.1	BT 40 - M16 - 77	110,00
DC.406.06.16.2	BT 40 - M16 - 102	128,00
DC.406.06.16.3	BT 40 - M16 - 127	146,00



**Schrumpffutter zum Spannen von HM und HSS Werkzeugschäften**  
Shrink chucks for mounting of solid carbide and HSS-tool shanks  
Mandrins de frettage pour le serrage de queues d'outils carbures de type HM et HSS

JIS B 6339



AD/B

$\nearrow \leq 0,003$

G2,5  
25.000 min<sup>-1</sup>

Bestell-Nr. Order no. / Référence	Abmessung Size / Dimension	Euro
DC.406.70.03	BT 40 - 03 - 80	160,00
DC.406.70.04	BT 40 - 04 - 80	160,00
DC.406.70.05	BT 40 - 05 - 80	160,00
DC.406.70.06	BT 40 - 06 - 90	140,00
DC.406.70.08	BT 40 - 08 - 90	140,00
DC.406.70.10	BT 40 - 10 - 90	140,00
DC.406.70.12	BT 40 - 12 - 90	140,00
DC.406.70.14	BT 40 - 14 - 90	140,00
DC.406.70.16	BT 40 - 16 - 90	140,00
DC.406.70.18	BT 40 - 18 - 90	140,00
DC.406.70.20	BT 40 - 20 - 90	140,00
DC.406.70.25	BT 40 - 25 - 100	140,00
DC.406.70.32	BT 40 - 32 - 100	140,00
DC.406.70.06.1	BT 40 - 06 - 120	160,00
DC.406.70.08.1	BT 40 - 08 - 120	160,00
DC.406.70.10.1	BT 40 - 10 - 120	160,00
DC.406.70.12.1	BT 40 - 12 - 120	160,00
DC.406.70.14.1	BT 40 - 14 - 120	160,00
DC.406.70.16.1	BT 40 - 16 - 120	160,00
DC.406.70.20.1	BT 40 - 18 - 120	160,00

3



157

141



**Kontrolldorne**  
Test arbors  
Mandrins de contrôle

JIS B 6339

Bestell-Nr. Order no. / Référence	Abmessung Size / Dimension	Euro
DC.405.18.40	BT 40 - 40 - 300	579,00



**Holzkasten für Kontrolldorne**  
Wooden box for test arbors  
Coffret en bois pour mandrins de contrôle

Bestell-Nr. Order no. / Référence	Abmessung Size / Dimension	Euro
701.18	460 x 130 x 115	96,00

## Toolholders DIN 2080

### Porte-outils DIN 2080

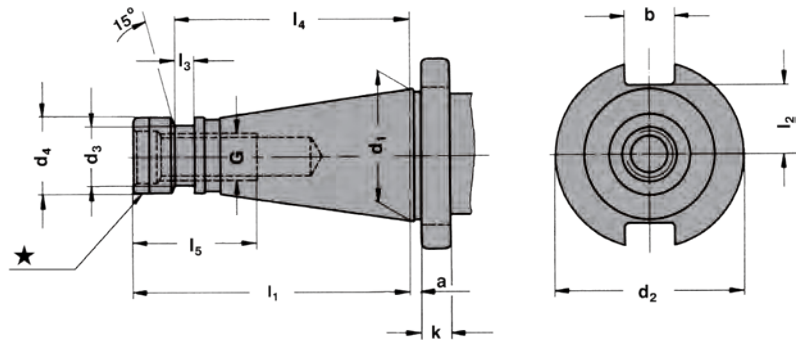
Vorgewuchtet  
Pre-balanced  
Pré-équilibré

G 6,3 15.000 min<sup>-1</sup>

G 2,5 Feinwuchten gegen Aufpreis

G 2.5 Fine balancing at extra charge

G 2,5 Equilibrage fin contre un supplément



★ Mit Kunststoff-Kantenschutzring

★ With plastic protection ring

★ Avec bague de protection en plastique

SK	d <sub>1</sub>	a	b	k	G	d <sub>2</sub>	d <sub>3</sub>	d <sub>4</sub>	l <sub>1</sub>	l <sub>2</sub>	l <sub>3</sub>	l <sub>4</sub>	l <sub>5</sub>
30	31,75	1,6	16,1	8	M12	50,0	-	17,2	68,4	16,2	-	-	24,0
40 ★	44,45	1,6	16,1	10	M16	63,0	21,1	25,0	93,4	22,5	7,0	82,0	32,0
50 ★	69,85	3,2	25,7	12	M24	97,5	32,0	39,2	126,8	35,3	13,0	115,0	47,0

**Werkstoff:** Legierter Einsatzstahl mit einer Zugfestigkeit im Kern von min. 800 N / mm<sup>2</sup>. Einsatzgehärtet HRC 60 ± 2 (HV 700 ± 50), Härtetiefe 0,8 mm ± 0,2 mm, brüniert und präzisionsgeschliffen.

**Genauigkeit:** Kegelwinkel - Toleranzqualität < AT 3 nach DIN 7187 und DIN 2080.

**Material:** Alloyed case-hardened steel, tensile core strength of min. 800 N / mm<sup>2</sup>. Case hardened HRC 60 ± 2 (HV 700 ± 50), hardening depth 0.8 mm ± 0.2 mm, black-finished and precisely grinded.

**Accuracy:** Quality of taper < AT 3 according to DIN 7187 and DIN 2080.

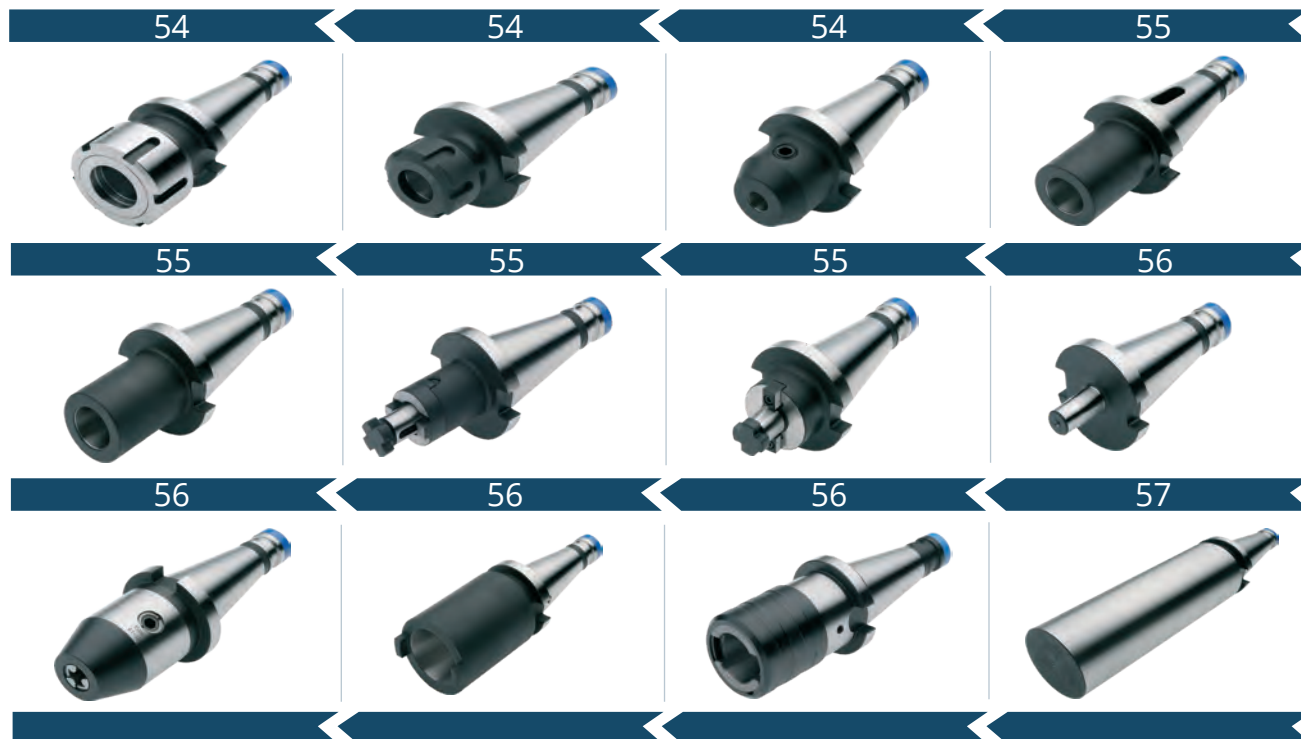
**Matière:** Acier de cémentation allié. Résistance à la traction dans le noyau de min 800 N / mm<sup>2</sup>. Cémentation à HRC 60 ± 2 (HV 700 ± 50), profondeur de cémentation 0,8 mm ± 0,2 mm, bruni et rectifié précisément.

**Précision:** Qualité du cône < AT 3 selon DIN 7187 et DIN 2080.

# Werkzeugaufnahmen DIN 2080

Toolholders DIN 2080

Porte-outils DIN 2080



4

## Toolholders DIN 2080

### Porte-outils DIN 2080



Spannfutter DIN 6391  
für Spannzangen DIN 6388  
(ISO 10897) System OZ  
*Collet chucks DIN 6391 for collets  
DIN 6388 (ISO 10897) OZ-system*  
Mandrins à pinces DIN 6391  
pour pinces DIN 6388  
(ISO 10897) système OZ

DIN 2080

$\nabla \leq 0,003$

G6,3  
15.000 min<sup>-1</sup>

Bestell-Nr. Order no. / Réf.	Abmessung Size / Dimension	Euro
301.01.16	SK 30 - 2 / 16 - 50 OZ 16	62,00
401.01.16	SK 40 - 2 / 16 - 55 OZ 16	62,00
401.01.25	SK 40 - 2 / 25 - 66 OZ 25	63,00
401.01.32	SK 40 - 3 / 32 - 95 OZ 32	67,00
501.01.25	SK 50 - 2 / 25 - 71 OZ 25	88,00
501.01.32	SK 50 - 3 / 32 - 73 OZ 32	93,00



109

134

136



Spannfutter für Spannzangen  
DIN 6499 (ISO 15488) System ER  
*Collet chucks for collets DIN 6499  
(ISO 15488) ER-system*  
Mandrins à pinces pour pinces  
DIN 6499 (ISO 15488) système ER

DIN 2080

$\nabla \leq 0,003$

G6,3  
15.000 min<sup>-1</sup>

Bestell-Nr. Order no. / Réf.	Abmessung Size / Dimension	Euro
301.02.16	SK 30 - 2 / 16 - 50 ER 25	51,00
301.02.20	SK 30 - 2 / 20 - 50 ER 32	53,00
401.02.16	SK 40 - 2 / 16 - 50 ER 25	51,00
401.02.20	SK 40 - 2 / 20 - 50 ER 32	53,00
401.02.26	SK 40 - 3 / 26 - 80 ER 40	56,00
501.02.20	SK 50 - 2 / 20 - 63 ER 32	81,00
501.02.26	SK 50 - 3 / 26 - 63 ER 40	81,00



110

134

136



Fräseraufnahmen DIN 6359  
für Zylinderschäfte DIN 1835-B  
*End mill holders DIN 6359  
for end mills DIN 1835-B*  
Porte-fraises DIN 6359 pour queues  
cylindriques DIN 1835-B

DIN 2080

$\nabla \leq 0,003$

G6,3  
15.000 min<sup>-1</sup>

Bestell-Nr. Order no. / Référence	Abmessung Size / Dimension	Euro
301.04.06	SK 30 - 06 - 40	41,00
301.04.08	SK 30 - 08 - 40	38,00
301.04.10	SK 30 - 10 - 40	38,00
301.04.12	SK 30 - 12 - 40	38,00
301.04.14	SK 30 - 14 - 40	38,00
301.04.16	SK 30 - 16 - 50	38,00
301.04.18	SK 30 - 18 - 50	38,00
301.04.20	SK 30 - 20 - 63	38,00
401.04.06	SK 40 - 06 - 50	41,00
401.04.08	SK 40 - 08 - 50	38,00
401.04.10	SK 40 - 10 - 50	38,00
401.04.12	SK 40 - 12 - 50	38,00
401.04.14	SK 40 - 14 - 50	38,00
401.04.16	SK 40 - 16 - 63	38,00
401.04.18	SK 40 - 18 - 63	38,00
401.04.20	SK 40 - 20 - 63	38,00
401.04.25	SK 40 - 25 - 80	44,00
401.04.32	SK 40 - 32 - 80	49,00
401.04.40	SK 40 - 40 - 90	59,00
501.04.06	SK 50 - 06 - 63	58,00
501.04.08	SK 50 - 08 - 63	56,00
501.04.10	SK 50 - 10 - 63	56,00
501.04.12	SK 50 - 12 - 63	56,00
501.04.14	SK 50 - 14 - 63	56,00
501.04.16	SK 50 - 16 - 63	56,00
501.04.18	SK 50 - 18 - 63	56,00
501.04.20	SK 50 - 20 - 63	56,00
501.04.25	SK 50 - 25 - 80	62,00
501.04.32	SK 50 - 32 - 80	67,00
501.04.40	SK 50 - 40 - 90	73,00



154

## Toolholders DIN 2080

### Porte-outils DIN 2080



Zwischenhülsen für MK  
mit Austreiblappen DIN 6383  
*Adaptor sleeves for MT  
with tang DIN 6383*  
Douilles de réduction pour CM  
à tenon DIN 6383

DIN 2080

$\nabla \leq 0,005$

G6,3  
15.000 min<sup>-1</sup>

Bestell-Nr. Order no. / Référence	Abmessung Size / Dimension	Euro
301.07.01	SK 30 - 1 - 50	38,00
301.07.02	SK 30 - 2 - 50	38,00
301.07.03	SK 30 - 3 - 75	38,00
401.07.01	SK 40 - 1 - 50	38,00
401.07.02	SK 40 - 2 - 50	38,00
401.07.03	SK 40 - 3 - 65	38,00
401.07.04	SK 40 - 4 - 95	42,00
501.07.01	SK 50 - 1 - 45	54,00
501.07.02	SK 50 - 2 - 60	54,00
501.07.03	SK 50 - 3 - 65	54,00
501.07.04	SK 50 - 4 - 70	54,00
501.07.05	SK 50 - 5 - 105	59,00



105



Kombi-Aufsteckfräserdorne  
DIN 6358  
*Combi shell mill holders DIN 6358*  
Porte-fraises à double usage  
DIN 6358

DIN 2080

$\nabla \leq 0,005$

G6,3  
15.000 min<sup>-1</sup>

Bestell-Nr. Order no. / Référence	Abmessung Size / Dimension	Euro
301.10.16	SK 30 - 16 - 35	49,00
301.10.22	SK 30 - 22 - 35	50,00
301.10.27	SK 30 - 27 - 35	50,00
301.10.32	SK 30 - 32 - 50	54,00
401.10.16	SK 40 - 16 - 52	49,00
401.10.22	SK 40 - 22 - 52	50,00
401.10.27	SK 40 - 27 - 52	50,00
401.10.32	SK 40 - 32 - 52	54,00
401.10.40	SK 40 - 40 - 52	61,00
501.10.16	SK 50 - 16 - 55	66,00
501.10.22	SK 50 - 22 - 55	66,00
501.10.27	SK 50 - 27 - 55	67,00
501.10.32	SK 50 - 32 - 55	70,00
501.10.40	SK 50 - 40 - 55	76,00



Zwischenhülsen für MK  
mit Anzugsgewinde DIN 6364  
*Adaptor sleeves for MT  
with drawbar thread DIN 6364*  
Douilles de réduction pour CM  
avec filetage DIN 6364

DIN 2080

$\nabla \leq 0,005$

G6,3  
15.000 min<sup>-1</sup>

Bestell-Nr. Order no. / Référence	Abmessung Size / Dimension	Euro
401.08.01	SK 40 - 1 - 50	62,00
401.08.02	SK 40 - 2 - 50	62,00
401.08.03	SK 40 - 3 - 65	62,00
401.08.04	SK 40 - 4 - 95	67,00
401.08.04A*	SK 40 - 4 - 110	74,00
501.08.01	SK 50 - 1 - 60	81,00
501.08.02	SK 50 - 2 - 60	81,00
501.08.03	SK 50 - 3 - 65	81,00
501.08.04	SK 50 - 4 - 65	88,00
501.08.04A*	SK 50 - 4 - 80	95,00
501.08.05	SK 50 - 5 - 120	91,00
501.08.05A*	SK 50 - 5 - 138	102,00

\* Mit Mitnehmerausfräsung nach DIN 2201

\* With driving facilities according to DIN 2201

\* Avec fraisage d'entraînement selon DIN 2201



Quernut-Aufsteckfräserdorne  
DIN 6357 mit vergrößerter  
Anlagefläche  
*Shell mill holders DIN 6357  
with enlarged contact face*  
Porte-fraises à trou lisse DIN 6357  
avec face de contact élargie

DIN 2080

$\nabla \leq 0,005$

G6,3  
15.000 min<sup>-1</sup>

Bestell-Nr. Order no. / Référence	Abmessung Size / Dimension	Euro
401.11.16	SK 40 - 16 - 30	53,00
401.11.22	SK 40 - 22 - 30	53,00
401.11.27	SK 40 - 27 - 30	54,00
401.11.32	SK 40 - 32 - 30	57,00
401.11.40	SK 40 - 40 - 30	70,00
501.11.22	SK 50 - 22 - 35	70,00
501.11.27	SK 50 - 27 - 35	70,00
501.11.32	SK 50 - 32 - 40	74,00
501.11.40	SK 50 - 40 - 33	84,00
501.11.60	SK 50 - 60 - 55	129,00



153



153

## Toolholders DIN 2080

### Porte-outils DIN 2080



**Bohrfutteraufnahmen DIN 238**  
*Drill chuck adaptors DIN 238*  
 Arbres pour mandrins de perçage  
 DIN 238

Bestell-Nr. Order no. / Réf.	Abmessung Size / Dimension	Euro
301.14.12	SK 30 - B12	41,00
301.14.16	SK 30 - B16	41,00
401.14.12	SK 40 - B12	41,00
401.14.16	SK 40 - B16	41,00
401.14.18	SK 40 - B18	41,00
501.14.16	SK 50 - B16	53,00
501.14.18	SK 50 - B18	53,00



157



**Zwischenhülsen für SK-Aufnahmen**  
*Adaptor sleeves for ISO-toolholders*  
 Douilles de réduction pour  
 porte-outils ISO/SA

Bestell-Nr. Order no. / Référence	Abmessung Size / Dimension	Euro
401.09.30	SK 40 - SK 30 - 50	103,00
401.09.40	SK 40 - SK 40 - 100	103,00
501.09.40	SK 50 - SK 40 - 50	130,00
501.09.50	SK 50 - SK 50 - 125	149,00



**CNC-Bohrfutter für Rechts- und Linkslauf**  
*CNC-Drill chucks for clockwise and counter clockwise rotation*  
 Mandrins de perçage CNC pour rotation droite-gauche

Bestell-Nr. Order no. / Réf.	Abmessung Size / Dimension	Euro
301.15.08	SK 30 - 0,5 / 8 - 58	328,00
301.15.13	SK 30 - 1,0 / 13 - 79	273,00
301.15.16	SK 30 - 2,5 / 16 - 84	294,00
401.15.08	SK 40 - 0,5 / 8 - 63	246,00
401.15.13	SK 40 - 1,0 / 13 - 83	218,00
401.15.16	SK 40 - 2,5 / 16 - 88	235,00
501.15.13	SK 50 - 1,0 / 13 - 108	257,00
501.15.16	SK 50 - 2,5 / 16 - 113	273,00



**Gewindeschneid-Schnellwechselfutter mit Längenausgleich auf Druck und Zug**  
*Quick change tapping chucks with length compensation on compression and expansion*  
 Mandrins de taraudage à changement rapide avec compensation longitudinale à la compression et traction

Bestell-Nr. Order no. / Référence	Abmessung Size / Dimension	Euro
301.16.12	SK30 - M3 / M14 Gr. 1	201,00
301.16.20	SK30 - M5 / M22 Gr. 2	212,00
401.16.12	SK40 - M3 / M14 Gr. 1	201,00
401.16.20	SK40 - M5 / M22 Gr. 2	212,00
401.16.36	SK40 - M14 / M36 Gr. 3	318,00
501.16.12	SK50 - M3 / M14 Gr. 1	247,00
501.16.20	SK50 - M5 / M22 Gr. 2	259,00
501.16.36	SK50 - M14 / M36 Gr. 3	364,00



144

144

145



## Toolholders DIN 2080

### Porte-outils DIN 2080



Bohrstangenrohlinge  
Boring bar blanks  
Barres d'alésage

DIN 2080

Bestell-Nr. <i>Order no. / Référence</i>	Abmessung <i>Size / Dimension</i>	Euro
401.17.63	SK 40 - 63 - 250	116,00
501.17.97	SK 50 - 97 - 315	188,00

4

Gewuchtete Ausführung  
*Balanced type*  
Type équilibré



Bestell-Nr. <i>Order no. / Réf.</i>	Abmessung <i>Size / Dimension</i>	Euro
--	--------------------------------------	------

Wuchten auf G 2,5 von vorgewuchteten Werkzeugen  
*Balancing at G 2.5 of pre-balanced tools*  
Équilibrage sur G 2,5 d'outils pré-équilibrés

W25	<b>Ohne Wuchtprotokoll</b> <i>Without balancing report</i> Sans protocole d'équilibrage	15,00
W25.2	<b>Mit Wuchtprotokoll</b> <i>With balancing report</i> Avec protocole d'équilibrage	19,00

Wuchten von nicht vorgewuchteten Werkzeugen  
*Balancing of unbalanced tools*  
Équilibrage d'outils non-équilibrés

W25.1	<b>Ohne Wuchtprotokoll</b> <i>Without balancing report</i> Sans protocole d'équilibrage	28,00
-------	---	-------

## Toolholders DIN 69893 / ISO 12164 (HSK-A)

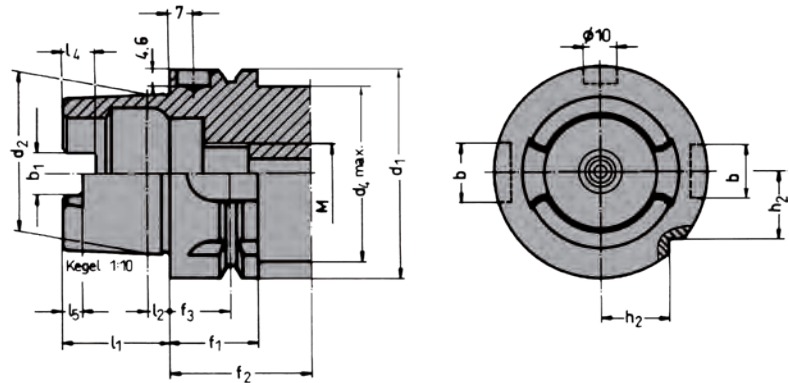
### Porte-outils DIN 69893 / ISO 12164 (HSK-A)

Vorgewuchtet  
Pre-balanced  
Pré-équilibré

G 6,3 15.000 min<sup>-1</sup>

G 2,5 Feinwuchten gegen Aufpreis  
G 2,5 Fine balancing at extra charge

G 2,5 Equilibrage fin contre un supplément



d <sub>1</sub>	d <sub>2</sub>	d <sub>4</sub>	l <sub>1</sub>	l <sub>2</sub>	l <sub>4</sub>	l <sub>5</sub>	M	f <sub>1</sub>	f <sub>2</sub>	f <sub>3</sub>	b <sub>1</sub>	b <sub>2</sub>	b <sub>3</sub>
32	24	26	16	3,2	5,0	3,0	M10 × 1	20	35	16	7,05	7	9
40	30	34	20	4,0	6,0	3,5	M12 × 1	20	35	16	8,05	9	11
50	38	42	25	5,0	7,5	4,5	M16 × 1	26	42	18	10,54	12	14
63	48	53	32	6,3	10,0	6,0	M18 × 1	26	42	18	12,54	16	18
80	60	67	40	8,0	12,0	8,0	M20 × 1,5	26	42	18	16,04	18	20
100	75	85	50	10,0	15,0	10,0	M24 × 1,5	29	45	20	20,02	22	20

**Werkstoff:** Legierter Einsatzstahl mit einer Zugfestigkeit im Kern von min. 800 N / mm<sup>2</sup>. Einsatzgehärtet HRC 60 ± 2 (HV 700 ± 50), Härtetiefe 0,8 mm ± 0,2 mm, brüniert und präzisionsgeschliffen.

**Material:** Alloyed case-hardened steel, tensile core strength of min. 800 N / mm<sup>2</sup>. Case hardened HRC 60 ± 2 (HV 700 ± 50), hardening depth 0.8 mm ± 0.2 mm, black-finished and precisely grinded.

**Matière:** Acier de cémentation allié. Résistance à la traction dans le noyau de min 800 N / mm<sup>2</sup>. Cémentation à HRC 60 ± 2 (HV 700 ± 50), profondeur de cémentation 0,8 mm ± 0,2 mm, bruni et rectifié précisément.

# Werkzeugaufnahmen DIN 69893 / ISO 12164 (HSK-A)

Toolholders DIN 69893 / ISO 12164 (HSK-A)

Porte-outils DIN 69893 / ISO 12164 (HSK-A)

60	60	60	61
			
61	62	64	65
			
65	66	66	66
			
66	67	67	67
			
68	71	71	71
			
72	72	72	
			
74			
			

**HSK-F**

**Neu!**  
New!  
Neuf!



5

## Toolholders DIN 69893 / ISO 12164 (HSK-A)

### Porte-outils DIN 69893 / ISO 12164 (HSK-A)



**Spannfutter für Spannzangen  
DIN 6388 (ISO 10897) System OZ**  
Collet chucks for collets DIN 6388  
(ISO 10897) OZ-system  
Mandrins à pinces pour pinces  
DIN 6388 (ISO 10897) système OZ

ISO 12164-1  
(DIN 69893-1)

HSK - A

$\nearrow \leq 0,003$

G6,3  
15.000 min<sup>-1</sup>

Bestell-Nr. Order no. / Réf.	Abmessung Size / Dimension	Euro
A63.01.16	HSK 63 - 2 / 16 - 100 OZ 16	111,00
A63.01.25	HSK 63 - 2 / 25 - 100 OZ 25	111,00
A63.01.32	HSK 63 - 3 / 32 - 120 OZ 32	118,00
A100.01.16	HSK 100-2 / 16 - 110 OZ 16	141,00
A100.01.25	HSK 100-2 / 25 - 120 OZ 25	141,00
A100.01.32	HSK 100-3 / 32 - 130 OZ 32	151,00



**Spannfutter für Spannzangen  
DIN 6499 (ISO 15488) System ER**  
Collet chucks for collets DIN 6499  
(ISO 15488) ER-system  
Mandrins à pinces pour pinces  
DIN 6499 (ISO 15488) système ER

ISO 12164-1  
(DIN 69893-1)

HSK - A

$\nearrow \leq 0,003$

G6,3  
15.000 min<sup>-1</sup>

Bestell-Nr. Order no. / Réf.	Abmessung Size / Dimension	Euro
A63.02.10.0	HSK 63 - 1 / 10 - 75 ER 16	97,00
A63.02.13.0	HSK 63 - 2 / 13 - 75 ER 20	97,00
A63.02.16.0	HSK 63 - 2 / 16 - 75 ER 25	97,00
A63.02.20.0	HSK 63 - 2 / 20 - 75 ER 32	101,00
A63.02.26.0	HSK 63 - 3 / 26 - 85 ER 40	108,00
A63.02.10	HSK 63 - 1 / 10 - 100 ER 16	97,00
A63.02.13	HSK 63 - 2 / 13 - 100 ER 20	97,00
A63.02.16	HSK 63 - 2 / 16 - 100 ER 25	97,00
A63.02.20	HSK 63 - 2 / 20 - 100 ER 32	101,00
A63.02.26	HSK 63 - 3 / 26 - 120 ER 40	108,00
A63.02.10.1	HSK 63 - 1 / 10 - 160 ER 16	143,00
A63.02.13.1	HSK 63 - 2 / 13 - 160 ER 20	143,00
A63.02.16.1	HSK 63 - 2 / 16 - 160 ER 25	143,00
A63.02.20.1	HSK 63 - 2 / 20 - 160 ER 32	147,00
A63.02.26.1	HSK 63 - 3 / 26 - 160 ER 40	159,00
A63.02.10.3	HSK 63 - 1 / 10 - 200 ER 16	188,00
A63.02.13.3	HSK 63 - 2 / 13 - 200 ER 20	188,00
A63.02.16.3	HSK 63 - 2 / 16 - 200 ER 25	188,00
A63.02.20.3	HSK 63 - 2 / 20 - 200 ER 32	188,00
A63.02.26.3	HSK 63 - 3 / 26 - 200 ER 40	199,00



**Spannfutter für Spannzangen  
System KPS**  
Collet chucks for collets  
KPS-system  
Mandrins à pinces pour pinces  
système KPS

ISO 12164-1  
(DIN 69893-1)

HSK - A

$\nearrow \leq 0,003$

G2,5  
30.000 min<sup>-1</sup>

Bestell-Nr. Order no. / Réf.	Abmessung Size / Dimension	Euro
A63.03.10	HSK 63 - 1 / 10 - 100 KPS 10	147,00
A63.03.16	HSK 63 - 4 / 16 - 120 KPS 16	155,00
A63.03.10.2	HSK 63 - 1 / 10 - 160 KPS 10	209,00
A63.03.16.2	HSK 63 - 4 / 16 - 160 KPS 16	209,00



## Toolholders DIN 69893 / ISO 12164 (HSK-A)

### Porte-outils DIN 69893 / ISO 12164 (HSK-A)



Spannfutter für Spannzangen  
DIN 6499 (ISO 15488) System ER  
Collet chucks for collets DIN 6499  
(ISO 15488) ER-system  
Mandrins à pinces pour pinces  
DIN 6499 (ISO 15488) système ER

ISO 12164-1  
(DIN 69893-1)

HSK - A

$\nabla \leq 0,003$

G6,3  
15.000 min<sup>-1</sup>

Bestell-Nr. Order no. / Réf.	Abmessung Size / Dimension	Euro
A100.02.16	HSK 100 - 2 / 16 - 100 ER 25	123,00
A100.02.20	HSK 100 - 2 / 20 - 100 ER 32	123,00
A100.02.26	HSK 100 - 3 / 26 - 120 ER 40	128,00
A100.02.16.2	HSK 100 - 2 / 16 - 160 ER 25	149,00
A100.02.20.2	HSK 100 - 2 / 20 - 160 ER 32	149,00
A100.02.26.2	HSK 100 - 3 / 26 - 160 ER 40	149,00



Hochleistungs-Kraftspannfutter  
System HKS  
High Performance Milling Chuck  
HKS-system  
Mandrin de serrage à haute perfor-  
mance système HKS

ISO 12164-1  
(DIN 69893-1)

HSK - A

$\nabla \leq 0,003$

G6,3  
15.000 min<sup>-1</sup>

Bestell-Nr. Order no. / Référence	Abmessung Size / Dimension	Euro
A63.64.20	HSK 63 - 20 - 95	321,00
A63.64.25	HSK 63 - 25 - 100	326,00
A63.64.32	HSK 63 - 32 - 110	331,00
A100.64.20	HSK 100 - 20 - 105	397,00
A100.64.25	HSK 100 - 25 - 105	410,00
A100.64.32	HSK 100 - 32 - 105	419,00



126



132



133



72

5



Spannfutter für Spannzangen  
DIN 6499 (ISO 15488) System ER  
Collet chucks for collets DIN 6499  
(ISO 15488) ER-system  
Mandrins à pinces pour pinces  
DIN 6499 (ISO 15488) système ER

ISO 12164-1  
(DIN 69893-1)

HSK - A

$\nabla \leq 0,003$

G2,5  
30.000 min<sup>-1</sup>

Bestell-Nr. Order no. / Réf.	Abmessung Size / Dimension	Euro
A63.02.07.1	HSK 63 - 1 / 7 - 100 ER 11	155,00
A63.02.07.2	HSK 63 - 1 / 7 - 160 ER 11	177,00
A63.02.07.10.1	HSK 63 - 1 / 10 - 100 ER 16	155,00
A63.02.07.10.2	HSK 63 - 1 / 10 - 160 ER 16	177,00

Mit Minimutter | With mini nut | Avec écrous-mini



110



136



72

Gewuchtete Ausführung  
Balanced type  
Type équilibré



Bestell-Nr. Order no. / Réf.	Abmessung Size / Dimension	Euro
<b>Wuchten auf G 2,5 von vorgewuchteten Werkzeugen</b> Balancing at G 2.5 of pre-balanced tools Équilibrage sur G 2,5 d'outils pré-équilibrés		
W25	Ohne Wuchtprotokoll Without balancing report Sans protocole d'équilibrage	15,00
W25.2	Mit Wuchtprotokoll With balancing report Avec protocole d'équilibrage	19,00

Wuchten von nicht vorgewuchteten Werkzeugen  
Balancing of unbalanced tools  
Équilibrage d'outils non-équilibrés

W25.1	Ohne Wuchtprotokoll Without balancing report Sans protocole d'équilibrage	28,00
-------	---	-------

## Toolholders DIN 69893 / ISO 12164 (HSK-A)

### Porte-outils DIN 69893 / ISO 12164 (HSK-A)



Fräseraufnahmen DIN 6359  
für Zylinderschäfte DIN 1835-B  
End mill holders DIN 6359  
for end mills DIN 1835-B  
Porte-fraises DIN 6359 pour queues  
cylindriques DIN 1835-B

ISO 12164-1  
(DIN 69893-1)

HSK - A

$\nearrow \leq 0,003$

G6,3  
15.000 min<sup>-1</sup>

Bestell-Nr. Order no. / Référence	Abmessung Size / Dimension	Euro
A63.04.06	HSK 63 - 06 - 65	104,00
A63.04.08	HSK 63 - 08 - 65	97,00
A63.04.10	HSK 63 - 10 - 65	97,00
A63.04.12	HSK 63 - 12 - 80	97,00
A63.04.14	HSK 63 - 14 - 80	97,00
A63.04.16	HSK 63 - 16 - 80	97,00
A63.04.18	HSK 63 - 18 - 80	97,00
A63.04.20	HSK 63 - 20 - 80	97,00
A63.04.25	HSK 63 - 25 - 110	102,00
A63.04.32	HSK 63 - 32 - 110	109,00
A63.04.40	HSK 63 - 40 - 125	137,00
A63.04.06.1	HSK 63 - 06 - 100	121,00
A63.04.08.1	HSK 63 - 08 - 100	117,00
A63.04.10.1	HSK 63 - 10 - 100	117,00
A63.04.12.1	HSK 63 - 12 - 100	117,00
A63.04.14.1	HSK 63 - 14 - 100	117,00
A63.04.16.1	HSK 63 - 16 - 100	117,00
A63.04.18.1	HSK 63 - 18 - 100	117,00
A63.04.20.1	HSK 63 - 20 - 100	117,00
A63.04.06.2	HSK 63 - 06 - 160	137,00
A63.04.08.2	HSK 63 - 08 - 160	137,00
A63.04.10.2	HSK 63 - 10 - 160	137,00
A63.04.12.2	HSK 63 - 12 - 160	137,00
A63.04.14.2	HSK 63 - 14 - 160	137,00
A63.04.16.2	HSK 63 - 16 - 160	137,00
A63.04.18.2	HSK 63 - 18 - 160	137,00
A63.04.20.2	HSK 63 - 20 - 160	137,00



Fräseraufnahmen DIN 6359  
für Zylinderschäfte DIN 1835-B  
End mill holders DIN 6359  
for end mills DIN 1835-B  
Porte-fraises DIN 6359 pour queues  
cylindriques DIN 1835-B

ISO 12164-1  
(DIN 69893-1)

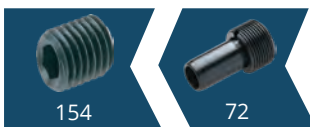
HSK - A

$\nearrow \leq 0,003$

G6,3  
15.000 min<sup>-1</sup>

Bestell-Nr. Order no. / Référence	Abmessung Size / Dimension	Euro
A100.04.06	HSK 100 - 06 - 80	132,00
A100.04.08	HSK 100 - 08 - 80	125,00
A100.04.10	HSK 100 - 10 - 80	125,00
A100.04.12	HSK 100 - 12 - 80	125,00
A100.04.14	HSK 100 - 14 - 80	125,00
A100.04.16	HSK 100 - 16 - 100	125,00
A100.04.18	HSK 100 - 18 - 100	125,00
A100.04.20	HSK 100 - 20 - 100	125,00
A100.04.25	HSK 100 - 25 - 100	130,00
A100.04.32	HSK 100 - 32 - 100	140,00
A100.04.40	HSK 100 - 40 - 105	165,00
A100.04.06.2	HSK 100 - 06 - 160	249,00
A100.04.08.2	HSK 100 - 08 - 160	241,00
A100.04.10.2	HSK 100 - 10 - 160	241,00
A100.04.12.2	HSK 100 - 12 - 160	241,00
A100.04.14.2	HSK 100 - 14 - 160	241,00
A100.04.16.2	HSK 100 - 16 - 160	241,00
A100.04.18.2	HSK 100 - 18 - 160	241,00
A100.04.20.2	HSK 100 - 20 - 160	241,00
A100.04.25.2	HSK 100 - 25 - 160	249,00
A100.04.32.2	HSK 100 - 32 - 160	262,00
A100.04.40.2	HSK 100 - 40 - 160	275,00

5



154

72

# Werkzeugaufnahmen DIN 69893 / ISO 12164 (HSK-A)

## Toolholders DIN 69893 / ISO 12164 (HSK-A)

### Porte-outils DIN 69893 / ISO 12164 (HSK-A)



Fräseraufnahmen DIN 6359  
mit Kühlkanälen  
für Zylinderschäfte DIN 1835-B  
*End mill holders DIN 6359 with coolant  
channels for end mills DIN 1835-B*  
Porte-fraises DIN 6359 avec canaux  
d'arrosage pour queues cylindriques  
DIN 1835-B

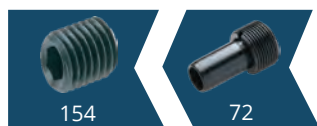
ISO 12164-1  
(DIN 69893-1)

HSK - A

$\nearrow \leq 0,003$

G6,3  
15.000 min<sup>-1</sup>

Bestell-Nr. Order no. / Référence	Abmessung Size / Dimension	Euro
A63.04.06.K	HSK 63 - 06 - 65	117,00
A63.04.08.K	HSK 63 - 08 - 65	110,00
A63.04.10.K	HSK 63 - 10 - 65	110,00
A63.04.12.K	HSK 63 - 12 - 80	110,00
A63.04.14.K	HSK 63 - 14 - 80	110,00
A63.04.16.K	HSK 63 - 16 - 80	110,00
A63.04.18.K	HSK 63 - 18 - 80	110,00
A63.04.20.K	HSK 63 - 20 - 80	110,00
A63.04.25.K	HSK 63 - 25 - 110	130,00
A63.04.32.K	HSK 63 - 32 - 110	137,00
A63.04.40.K	HSK 63 - 40 - 125	149,00
A63.04.06.1.K	HSK 63 - 06 - 100	125,00
A63.04.08.1.K	HSK 63 - 08 - 100	125,00
A63.04.10.1.K	HSK 63 - 10 - 100	125,00
A63.04.12.1.K	HSK 63 - 12 - 100	125,00
A63.04.14.1.K	HSK 63 - 14 - 100	125,00
A63.04.16.1.K	HSK 63 - 16 - 100	125,00
A63.04.18.1.K	HSK 63 - 18 - 100	125,00
A63.04.20.1.K	HSK 63 - 20 - 100	125,00
A100.04.06.K	HSK 100 - 06 - 80	155,00
A100.04.08.K	HSK 100 - 08 - 80	149,00
A100.04.10.K	HSK 100 - 10 - 80	149,00
A100.04.12.K	HSK 100 - 12 - 80	149,00
A100.04.14.K	HSK 100 - 14 - 80	149,00
A100.04.16.K	HSK 100 - 16 - 100	149,00
A100.04.18.K	HSK 100 - 18 - 100	149,00
A100.04.20.K	HSK 100 - 20 - 100	149,00
A100.04.25.K	HSK 100 - 25 - 100	172,00
A100.04.32.K	HSK 100 - 32 - 100	182,00
A100.04.40.K	HSK 100 - 40 - 105	193,00



154

72



Fräseraufnahmen DIN 6359  
für Zylinderschäfte DIN 1835-E  
Whistle Notch  
*End mill holders DIN 6359 for end mills  
DIN 1835-E Whistle Notch*  
Porte-fraises DIN 6359 pour  
queues cylindriques DIN 1835-E  
Whistle Notch

ISO 12164-1  
(DIN 69893-1)

HSK - A

$\nearrow \leq 0,003$

G6,3  
15.000 min<sup>-1</sup>

Bestell-Nr. Order no. / Référence	Abmessung Size / Dimension	Euro
A63.05.06	HSK 63 - 06 - 80	107,00
A63.05.08	HSK 63 - 08 - 80	101,00
A63.05.10	HSK 63 - 10 - 80	101,00
A63.05.12	HSK 63 - 12 - 90	101,00
A63.05.14	HSK 63 - 14 - 90	101,00
A63.05.16	HSK 63 - 16 - 100	101,00
A63.05.18	HSK 63 - 18 - 100	101,00
A63.05.20	HSK 63 - 20 - 100	101,00
A63.05.25	HSK 63 - 25 - 110	118,00
A63.05.32	HSK 63 - 32 - 110	125,00
A100.05.06	HSK 100 - 06 - 90	145,00
A100.05.08	HSK 100 - 08 - 90	140,00
A100.05.10	HSK 100 - 10 - 90	140,00
A100.05.12	HSK 100 - 12 - 100	140,00
A100.05.14	HSK 100 - 14 - 100	140,00
A100.05.16	HSK 100 - 16 - 100	140,00
A100.05.18	HSK 100 - 18 - 100	140,00
A100.05.20	HSK 100 - 20 - 110	140,00
A100.05.25	HSK 100 - 25 - 120	163,00
A100.05.32	HSK 100 - 32 - 120	172,00
A100.05.40	HSK 100 - 40 - 120	184,00

Gewuchtete Ausführung  
*Balanced type*  
Type équilibré



Bestell-Nr. Order no. / Réf.	Abmessung Size / Dimension	Euro
<b>Wuchten auf G 2,5 von vorgewuchteten Werkzeugen</b> <i>Balancing at G 2.5 of pre-balanced tools</i> Équilibrage sur G 2,5 d'outils pré-équilibrés		
W25	Ohne Wuchtprotokoll <i>Without balancing report</i> Sans protocole d'équilibrage	15,00
W25.2	Mit Wuchtprotokoll <i>With balancing report</i> Avec protocole d'équilibrage	19,00

**Wuchten von nicht vorgewuchteten Werkzeugen**  
*Balancing of unbalanced tools*  
Équilibrage d'outils non-équilibrés

W25.1	Ohne Wuchtprotokoll <i>Without balancing report</i> Sans protocole d'équilibrage	28,00
-------	--	-------

## Toolholders DIN 69893 / ISO 12164 (HSK-A)

## Porte-outils DIN 69893 / ISO 12164 (HSK-A)



Fräsaufnahme für  
Einschraubfräser  
*Milling arbors for  
screw-in cutters*  
Porte-fraises pour  
fraises à queue fileté

ISO 12164-1  
(DIN 69893-1)

HSK - A

$\nearrow \leq 0,003$

G6,3  
15.000 min<sup>-1</sup>

Bestell-Nr. <i>Order no. / Référence</i>	Abmessung <i>Size / Dimension</i>	Euro
A63.06.06	HSK 63 - M6 - 51	168,00
A63.06.08	HSK 63 - M8 - 51	168,00
A63.06.08.1	HSK 63 - M8 - 76	183,00
A63.06.08.2	HSK 63 - M8 - 101	199,00
A63.06.10	HSK 63 - M10 - 51	168,00
A63.06.10.1	HSK 63 - M10 - 76	188,00
A63.06.10.3	HSK 63 - M10 - 126	228,00
A63.06.10.5	HSK 63 - M10 - 176	272,00
A63.06.12	HSK 63 - M12 - 51	168,00
A63.06.12.1	HSK 63 - M12 - 76	188,00
A63.06.12.2	HSK 63 - M12 - 101	207,00
A63.06.12.3	HSK 63 - M12 - 126	228,00
A63.06.12.5	HSK 63 - M12 - 176	272,00
A63.06.16	HSK 63 - M16 - 51	168,00
A63.06.16.1	HSK 63 - M16 - 76	188,00
A63.06.16.2	HSK 63 - M16 - 101	207,00
A63.06.16.3	HSK 63 - M16 - 126	228,00
A63.06.16.5	HSK 63 - M16 - 176	272,00
A100.06.08.1	HSK 100 - M8 - 79	224,00
A100.06.10.1	HSK 100 - M10 - 79	224,00
A100.06.10.3	HSK 100 - M10 - 129	273,00
A100.06.10.5	HSK 100 - M10 - 179	323,00
A100.06.12.1	HSK 100 - M12 - 79	224,00
A100.06.12.3	HSK 100 - M12 - 129	273,00
A100.06.12.5	HSK 100 - M12 - 179	323,00
A100.06.16.1	HSK 100 - M16 - 79	224,00
A100.06.16.3	HSK 100 - M16 - 129	273,00
A100.06.16.5	HSK 100 - M16 - 179	323,00



72

5

### Gewuchtete Ausführung *Balanced type* Type équilibré



Bestell-Nr. <i>Order no. / Réf.</i>	Abmessung <i>Size / Dimension</i>	Euro
--	--------------------------------------	------

Wuchten auf G 2,5 von vorgewuchteten Werkzeugen  
*Balancing at G 2.5 of pre-balanced tools*  
Équilibrage sur G 2,5 d'outils pré-équilibrés

W25	Ohne Wuchtprotokoll <i>Without balancing report</i> Sans protocole d'équilibrage	15,00
W25.2	Mit Wuchtprotokoll <i>With balancing report</i> Avec protocole d'équilibrage	19,00

Wuchten von nicht vorgewuchteten Werkzeugen  
*Balancing of unbalanced tools*  
Équilibrage d'outils non-équilibrés

W25.1	Ohne Wuchtprotokoll <i>Without balancing report</i> Sans protocole d'équilibrage	28,00
-------	--	-------



## Toolholders DIN 69893 / ISO 12164 (HSK-A)

### Porte-outils DIN 69893 / ISO 12164 (HSK-A)



**Kombi-Aufsteckfräserdorne  
DIN 6358**  
*Combi shell mill holders DIN 6358*  
Porte-fraises à double usage  
DIN 6358

ISO 12164-1  
(DIN 69893-1)

HSK - A

$\nearrow \leq 0,005$

G6,3  
15.000 min<sup>-1</sup>

Bestell-Nr. Order no. / Référence	Abmessung Size / Dimension	Euro
A63.10.16	HSK 63 - 16 - 60	111,00
A63.10.22	HSK 63 - 22 - 60	111,00
A63.10.27	HSK 63 - 27 - 60	115,00
A63.10.32	HSK 63 - 32 - 60	122,00
A63.10.40	HSK 63 - 40 - 70	132,00
A63.10.16.1	HSK 63 - 16 - 100	132,00
A63.10.22.1	HSK 63 - 22 - 100	132,00
A63.10.27.1	HSK 63 - 27 - 100	136,00
A63.10.32.1	HSK 63 - 32 - 100	145,00
A100.10.16	HSK 100 - 16 - 60	141,00
A100.10.22	HSK 100 - 22 - 60	141,00
A100.10.27	HSK 100 - 27 - 60	144,00
A100.10.32	HSK 100 - 32 - 60	153,00
A100.10.40	HSK 100 - 40 - 70	166,00



**Quernut-Aufsteckfräserdorne  
DIN 6357 mit vergrößerter  
Anlagefläche und Kühlkanalboh-  
rungen an der Stirnseite**  
*Shell mill holders DIN 6357 with  
enlarged contact face and coolant exit  
bores on the end face*  
Porte-fraises à trou lisse DIN 6357  
avec face de contact élargie et  
conduits pour l'arrosage frontal

ISO 12164-1  
(DIN 69893-1)

HSK - A

$\nearrow \leq 0,005$

G6,3  
15.000 min<sup>-1</sup>

Bestell-Nr. Order no. / Référence	Abmessung Size / Dimension	Euro
A63.11.16	HSK 63 - 16 - 50	118,00
A63.11.22	HSK 63 - 22 - 50	118,00
A63.11.27	HSK 63 - 27 - 60	118,00
A63.11.32	HSK 63 - 32 - 60	122,00
A63.11.40	HSK 63 - 40 - 60	154,00
A63.11.16.1	HSK 63 - 16 - 100	143,00
A63.11.22.1	HSK 63 - 22 - 100	143,00
A63.11.27.1	HSK 63 - 27 - 100	143,00
A63.11.32.1	HSK 63 - 32 - 100	147,00
A63.11.40.1	HSK 63 - 40 - 100	182,00
A63.11.16.2	HSK 63 - 16 - 160	185,00
A63.11.22.2	HSK 63 - 22 - 160	185,00
A63.11.27.2	HSK 63 - 27 - 160	185,00
A63.11.32.2	HSK 63 - 32 - 160	192,00
A63.11.40.2	HSK 63 - 40 - 160	236,00
A100.11.22	HSK 100 - 22 - 50	149,00
A100.11.27	HSK 100 - 27 - 60	149,00
A100.11.32	HSK 100 - 32 - 50	153,00
A100.11.40	HSK 100 - 40 - 70	174,00
A100.11.60	HSK 100 - 60 - 70	207,00
A100.11.22.1	HSK 100 - 22 - 100	171,00
A100.11.27.1	HSK 100 - 27 - 100	171,00
A100.11.32.1	HSK 100 - 32 - 100	176,00
A100.11.40.1	HSK 100 - 40 - 100	182,00



## Toolholders DIN 69893 / ISO 12164 (HSK-A)

### Porte-outils DIN 69893 / ISO 12164 (HSK-A)



Zwischenhülsen für MK mit Austreibblappen DIN 6383  
Adaptor sleeves for MT with tang DIN 6383  
Douilles de réduction pour CM à tenon DIN 6383

ISO 12164-1 (DIN 69893-1) HSK - A  $\nearrow \leq 0,005$  G6,3 15.000 min<sup>-1</sup>

Bestell-Nr. Order no. / Référence	Abmessung Size / Dimension	Euro
A63.07.01	HSK 63 - 1 - 100	89,00
A63.07.02	HSK 63 - 2 - 120	91,00
A63.07.03	HSK 63 - 3 - 140	92,00
A63.07.04	HSK 63 - 4 - 160	95,00

A100.07.01	HSK 100 - 1 - 110	125,00
A100.07.02	HSK 100 - 2 - 120	128,00
A100.07.03	HSK 100 - 3 - 150	130,00
A100.07.04	HSK 100 - 4 - 170	137,00
A100.07.05	HSK 100 - 5 - 200	145,00



Zwischenhülsen für MK mit Anzugsgewinde DIN 6364  
Adaptor sleeves for MT with drawbar thread DIN 6364  
Douilles de réduction pour CM avec filetage DIN 6364

ISO 12164-1 (DIN 69893-1) HSK - A  $\nearrow \leq 0,005$  G6,3 15.000 min<sup>-1</sup>

Bestell-Nr. Order no. / Référence	Abmessung Size / Dimension	Euro
A63.08.01	HSK 63 - 1 - 100	100,00
A63.08.02	HSK 63 - 2 - 120	100,00
A63.08.03	HSK 63 - 3 - 140	105,00
A63.08.04	HSK 63 - 4 - 160	116,00

A100.08.01	HSK 100 - 1 - 110	142,00
A100.08.02	HSK 100 - 2 - 120	142,00
A100.08.03	HSK 100 - 3 - 150	147,00
A100.08.04	HSK 100 - 4 - 170	153,00
A100.08.05	HSK 100 - 5 - 200	161,00

5



Gewindeschneid-Schnellwechselfutter mit Längenausgleich auf Druck und Zug  
Quick change tapping chucks with length compensation on compression and expansion  
Mandrins de taraudage à changement rapide avec compensation longitudinale à la compression et traction

ISO 12164-1 (DIN 69893-1) HSK - A

Bestell-Nr. Order no. / Réf.	Abmessung Size / Dimension	Euro
A63.16.12	HSK 63 - M3 / M14 Gr. 1	343,00
A63.16.20	HSK 63 - M5 / M22 Gr. 2	375,00
A63.16.36	HSK 63 - M14 / M36 Gr. 3	452,00
A100.16.12	HSK 100 - M3 / M14 Gr. 1	469,00
A100.16.20	HSK 100 - M5 / M22 Gr. 2	516,00
A100.16.36	HSK 100 - M14 / M36 Gr. 3	609,00



Gewindeschneid-Schnellwechselfutter ohne Längenausgleich auf Druck und Zug  
Quick change tapping chucks without length compensation on compression and expansion  
Mandrins de taraudage à changement rapide sans compensation longitudinale à la compression et traction

ISO 12164-1 (DIN 69893-1) HSK - A

Bestell-Nr. Order no. / Réf.	Abmessung Size / Dimension	Euro
A63.16.12.1	HSK 63 - M3 / M14 Gr. 1	205,00
A63.16.20.1	HSK 63 - M5 / M22 Gr. 2	216,00
A100.16.12.1	HSK 100 - M3 / M14 Gr. 1	311,00
A100.16.20.1	HSK 100 - M5 / M22 Gr. 2	382,00
A100.16.36.1	HSK 100 - M14 / M36 Gr. 3	473,00



## Toolholders DIN 69893 / ISO 12164 (HSK-A)

### Porte-outils DIN 69893 / ISO 12164 (HSK-A)



**CNC-Bohrfutter  
für Rechts- und Linkslauf**  
CNC-Drill chucks for clockwise  
and counter clockwise rotation  
Mandrins de perçage CNC  
pour rotation droite-gauche

ISO 12164-1  
(DIN 69893-1)

HSK - A

$\nearrow \leq 0,030$

G6,3  
15.000 min<sup>-1</sup>

Bestell-Nr. Order no. / Réf.	Abmessung Size / Dimension	Euro
A63.15.08	HSK 63 - 0,5/ 8 - 85	336,00
A63.15.13	HSK 63 - 1,0/ 13 - 104	315,00
A63.15.16	HSK 63 - 2,5/ 16 - 109	336,00
A100.15.13	HSK 100 - 1,0/ 13 - 107	402,00
A100.15.16	HSK 100 - 2,5/ 16 - 112	446,00

### Mit zentraler Kühlmittelzufuhr

With centre coolant

Avec alimentation de liquide de refroidissement par le centre



72



**Bohrstangenrohlinge**  
Boring bar blanks  
Barres d'alésage

ISO 12164-1  
(DIN 69893-1)

HSK - A

Bestell-Nr. Order no. / Référence	Abmessung Size / Dimension	Euro
A63.17.63	HSK 63 - 63,5 - 250	132,00
A63.17.80	HSK 63 - 80 - 250	167,00
A100.17.97	HSK 100 - 97,5 - 250	217,00

## Gewindeschneidfutter für Synchronisation für Spannzangen DIN 6499 (ISO 15488) System ER

Tapping chucks for synchronisation  
for collets DIN 6499 (ISO 15488)  
ER-system

Mandrins de taraudage pour  
synchronisation pour pinces  
DIN 6499 (ISO 15488) système ER



ISO 12164-1  
(DIN 69893-1)

HSK - A

$\nearrow \leq 0,060$

G6,3  
15.000 min<sup>-1</sup>

Bestell-Nr. Order no. / Référence	Abmessung Size / Dimension	Euro
A63.16.02.10 *	HSK 63 - ER 16 - 89	296,00
A63.16.02.10.M**	HSK 63 - ER 16 - 89	303,00
A63.16.02.10.1.M**	HSK 63 - ER 16 - 100	296,00
A63.16.02.13	HSK 63 - ER 20 - 90	303,00
A63.16.02.16	HSK 63 - ER 25 - 94	314,00
A63.16.02.20	HSK 63 - ER 32 - 105	328,00
A63.16.02.26	HSK 63 - ER 40 - 133,5	328,00
A100.16.02.10 *	HSK 100 - ER 16 - 96	659,00
A100.16.02.10.M**	HSK 100 - ER 16 - 96	701,00
A100.16.02.10.1.M**	HSK 100 - ER 16 - 106	659,00
A100.16.02.13	HSK 100 - ER 20 - 97	701,00
A100.16.02.16	HSK 100 - ER 25 - 101	720,00
A100.16.02.20	HSK 100 - ER 32 - 110	749,00
A100.16.02.20.1	HSK 100 - ER 32 - 160	954,00
A100.16.02.20.2	HSK 100 - ER 32 - 190	1.062,00
A100.16.02.26	HSK 100 - ER 40 - 133	777,00

\* Sechskantmutter

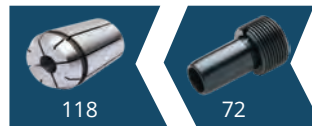
\*\* Minimutter

\* Hexagonal clamping nut

\*\* Mini nut

\* Écrous hexagonal

\*\* Écrous mini



118

72

## Toolholders DIN 69893 / ISO 12164 (HSK-A)

### Porte-outils DIN 69893 / ISO 12164 (HSK-A)



Hydro-Dehnspannfutter  
Hydraulic expansion chucks  
Mandrins expansibles hydrauliques

ISO 12164-1  
(DIN 69893-1)

HSK - A

$\nearrow \leq 0,003$

G6,3  
15.000 min<sup>-1</sup>

Bestell-Nr. Order no. / Référence	Abmessung Size / Dimension	Euro
A63.H06	HSK 63 - 06 - 80	355,00
A63.H08	HSK 63 - 08 - 80	355,00
A63.H10	HSK 63 - 10 - 85	355,00
A63.H12	HSK 63 - 12 - 90	355,00
A63.H14	HSK 63 - 14 - 90	355,00
A63.H16	HSK 63 - 16 - 95	355,00
A63.H18	HSK 63 - 18 - 95	355,00
A63.H20	HSK 63 - 20 - 100	355,00
A63.H25	HSK 63 - 25 - 120	355,00
A63.H32	HSK 63 - 32 - 125	355,00

A63.H06.1	HSK 63 - 06 - 150	932,00
A63.H08.1	HSK 63 - 08 - 150	932,00
A63.H10.1	HSK 63 - 10 - 150	932,00
A63.H12.1	HSK 63 - 12 - 150	932,00
A63.H14.1	HSK 63 - 14 - 150	932,00
A63.H16.1	HSK 63 - 16 - 150	932,00
A63.H18.1	HSK 63 - 18 - 150	932,00
A63.H20.1	HSK 63 - 20 - 150	932,00
A63.H25.1	HSK 63 - 25 - 150	932,00

A63.H06.2	HSK 63 - 06 - 200	1004,00
A63.H08.2	HSK 63 - 08 - 200	1004,00
A63.H10.2	HSK 63 - 10 - 200	1004,00
A63.H12.2	HSK 63 - 12 - 200	1004,00
A63.H14.2	HSK 63 - 14 - 200	1004,00
A63.H16.2	HSK 63 - 16 - 200	1004,00
A63.H18.2	HSK 63 - 18 - 200	1004,00
A63.H20.2	HSK 63 - 20 - 200	1004,00
A63.H25.2	HSK 63 - 25 - 200	1004,00



Hydro-Dehnspannfutter  
Hydraulic expansion chucks  
Mandrins expansibles hydrauliques

ISO 12164-1  
(DIN 69893-1)

HSK - A

$\nearrow \leq 0,003$

G6,3  
15.000 min<sup>-1</sup>

Bestell-Nr. Order no. / Référence	Abmessung Size / Dimension	Euro
A100.H06	HSK 100 - 06 - 85	487,00
A100.H08	HSK 100 - 08 - 85	487,00
A100.H10	HSK 100 - 10 - 90	487,00
A100.H12	HSK 100 - 12 - 95	487,00
A100.H14	HSK 100 - 14 - 95	487,00
A100.H16	HSK 100 - 16 - 100	487,00
A100.H18	HSK 100 - 18 - 100	487,00
A100.H20	HSK 100 - 20 - 105	487,00
A100.H25	HSK 100 - 25 - 115	487,00
A100.H32	HSK 100 - 32 - 120	487,00

A100.H06.1	HSK 100 - 06 - 150	1033,00
A100.H08.1	HSK 100 - 08 - 150	1033,00
A100.H10.1	HSK 100 - 10 - 150	1033,00
A100.H12.1	HSK 100 - 12 - 150	1033,00
A100.H14.1	HSK 100 - 14 - 150	1033,00
A100.H16.1	HSK 100 - 16 - 150	1033,00
A100.H18.1	HSK 100 - 18 - 150	1033,00
A100.H20.1	HSK 100 - 20 - 150	1033,00
A100.H25.1	HSK 100 - 25 - 150	1033,00
A100.H32.1	HSK 100 - 32 - 150	1033,00

A100.H06.2	HSK 100 - 06 - 200	1144,00
A100.H08.2	HSK 100 - 08 - 200	1144,00
A100.H10.2	HSK 100 - 10 - 200	1144,00
A100.H12.2	HSK 100 - 12 - 200	1144,00
A100.H14.2	HSK 100 - 14 - 200	1144,00
A100.H16.2	HSK 100 - 16 - 200	1144,00
A100.H18.2	HSK 100 - 18 - 200	1144,00
A100.H20.2	HSK 100 - 20 - 200	1144,00
A100.H25.2	HSK 100 - 25 - 200	1144,00
A100.H32.2	HSK 100 - 32 - 200	1144,00

## Toolholders DIN 69893 / ISO 12164 (HSK-A)

### Porte-outils DIN 69893 / ISO 12164 (HSK-A)



Schrumpffutter 4,5°  
Shrink chucks 4,5°  
Mandrins de frettage 4,5°

ISO 12164-1  
(DIN 69893-1)

HSK - A

$\nabla \leq 0,003$

G2,5  
25.000 min<sup>-1</sup>

Bestell-Nr. Order no. / Référence	Abmessung Size / Dimension	Euro
A63.70.03	HSK 63 - 03 - 80	131,00
A63.70.04	HSK 63 - 04 - 80	131,00
A63.70.05	HSK 63 - 05 - 80	131,00
A63.70.06	HSK 63 - 06 - 80	114,00
A63.70.08	HSK 63 - 08 - 80	114,00
A63.70.10	HSK 63 - 10 - 85	114,00
A63.70.12	HSK 63 - 12 - 90	114,00
A63.70.14	HSK 63 - 14 - 90	114,00
A63.70.16	HSK 63 - 16 - 95	114,00
A63.70.18	HSK 63 - 18 - 95	114,00
A63.70.20	HSK 63 - 20 - 100	114,00
A63.70.25	HSK 63 - 25 - 115	118,00
A63.70.32	HSK 63 - 32 - 120	121,00
A63.70.03.1	HSK 63 - 03 - 120	177,00
A63.70.04.1	HSK 63 - 04 - 120	177,00
A63.70.05.1	HSK 63 - 05 - 120	177,00
A63.70.06.1	HSK 63 - 06 - 120	131,00
A63.70.08.1	HSK 63 - 08 - 120	131,00
A63.70.10.1	HSK 63 - 10 - 120	131,00
A63.70.12.1	HSK 63 - 12 - 120	131,00
A63.70.14.1	HSK 63 - 14 - 120	131,00
A63.70.16.1	HSK 63 - 16 - 120	131,00
A63.70.18.1	HSK 63 - 18 - 120	131,00
A63.70.20.1	HSK 63 - 20 - 120	131,00
A63.70.25.1	HSK 63 - 25 - 120	285,00
A63.70.03.2	HSK 63 - 03 - 160	225,00
A63.70.04.2	HSK 63 - 04 - 160	225,00
A63.70.05.2	HSK 63 - 05 - 160	225,00
A63.70.06.2	HSK 63 - 06 - 160	204,00
A63.70.08.2	HSK 63 - 08 - 160	204,00
A63.70.10.2	HSK 63 - 10 - 160	204,00
A63.70.12.2	HSK 63 - 12 - 160	204,00
A63.70.14.2	HSK 63 - 14 - 160	204,00
A63.70.16.2	HSK 63 - 16 - 160	204,00
A63.70.18.2	HSK 63 - 18 - 160	204,00
A63.70.20.2	HSK 63 - 20 - 160	204,00
A63.70.25.2	HSK 63 - 25 - 160	210,00
A63.70.32.2	HSK 63 - 32 - 160	215,00



Schrumpffutter 4,5°  
Shrink chucks 4,5°  
Mandrins de frettage 4,5°

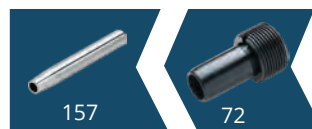
ISO 12164-1  
(DIN 69893-1)

HSK - A

$\nabla \leq 0,003$

G2,5  
25.000 min<sup>-1</sup>

Bestell-Nr. Order no. / Référence	Abmessung Size / Dimension	Euro
A63.70.06.3	HSK 63 - 06 - 200	325,00
A63.70.08.3	HSK 63 - 08 - 200	325,00
A63.70.10.3	HSK 63 - 10 - 200	325,00
A63.70.12.3	HSK 63 - 12 - 200	325,00
A63.70.14.3	HSK 63 - 14 - 200	325,00
A63.70.16.3	HSK 63 - 16 - 200	325,00
A63.70.18.3	HSK 63 - 18 - 200	325,00
A63.70.20.3	HSK 63 - 20 - 200	325,00
A63.70.25.3	HSK 63 - 25 - 200	325,00
A63.70.32.3	HSK 63 - 32 - 200	325,00



Gewuchtete Ausführung  
Balanced type  
Type équilibré



Bestell-Nr. Order no. / Réf.	Abmessung Size / Dimension	Euro
<b>Wuchten auf G 2,5 von vorgewuchteten Werkzeugen</b> <i>Balancing at G 2.5 of pre-balanced tools</i> Équilibrage sur G 2,5 d'outils pré-équilibrés		
W25	Ohne Wuchtprotokoll Without balancing report Sans protocole d'équilibrage	15,00
W25.2	Mit Wuchtprotokoll With balancing report Avec protocole d'équilibrage	19,00
<b>Wuchten von nicht vorgewuchteten Werkzeugen</b> <i>Balancing of unbalanced tools</i> Équilibrage d'outils non-équilibrés		
W25.1	Ohne Wuchtprotokoll Without balancing report Sans protocole d'équilibrage	28,00

## Toolholders DIN 69893 / ISO 12164 (HSK-A)

## Porte-outils DIN 69893 / ISO 12164 (HSK-A)



Schrumpffutter 4,5°  
Shrink chucks 4,5°  
Mandrins de frettage 4,5°

ISO 12164-1  
(DIN 69893-1)

HSK - A

$\nearrow \leq 0,003$

G2,5  
25.000 min<sup>-1</sup>

Bestell-Nr. Order no. / Référence	Abmessung Size / Dimension	Euro
A100.70.04	HSK 100 - 04 - 85	293,00
A100.70.05	HSK 100 - 05 - 85	293,00
A100.70.06	HSK 100 - 06 - 85	293,00
A100.70.08	HSK 100 - 08 - 85	293,00
A100.70.10	HSK 100 - 10 - 90	293,00
A100.70.12	HSK 100 - 12 - 95	293,00
A100.70.14	HSK 100 - 14 - 95	293,00
A100.70.16	HSK 100 - 16 - 100	293,00
A100.70.18	HSK 100 - 18 - 100	293,00
A100.70.20	HSK 100 - 20 - 105	293,00
A100.70.25	HSK 100 - 25 - 120	293,00
A100.70.32	HSK 100 - 32 - 120	293,00
A100.70.40	HSK 100 - 40 - 150	386,00
A100.70.50	HSK 100 - 50 - 150	403,00

A100.70.06.1	HSK 100 - 06 - 120	305,00
A100.70.08.1	HSK 100 - 08 - 120	305,00
A100.70.10.1	HSK 100 - 10 - 120	305,00
A100.70.12.1	HSK 100 - 12 - 120	305,00
A100.70.14.1	HSK 100 - 14 - 120	305,00
A100.70.16.1	HSK 100 - 16 - 120	305,00
A100.70.18.1	HSK 100 - 18 - 120	305,00
A100.70.20.1	HSK 100 - 20 - 120	305,00

A100.70.06.2	HSK 100 - 06 - 160	327,00
A100.70.08.2	HSK 100 - 08 - 160	327,00
A100.70.10.2	HSK 100 - 10 - 160	327,00
A100.70.12.2	HSK 100 - 12 - 160	327,00
A100.70.14.2	HSK 100 - 14 - 160	327,00
A100.70.16.2	HSK 100 - 16 - 160	327,00
A100.70.18.2	HSK 100 - 18 - 160	327,00
A100.70.20.2	HSK 100 - 20 - 160	327,00
A100.70.25.2	HSK 100 - 25 - 160	327,00
A100.70.32.2	HSK 100 - 32 - 160	327,00



72



Schrumpffutter 4,5°  
Shrink chucks 4,5°  
Mandrins de frettage 4,5°

ISO 12164-1  
(DIN 69893-1)

HSK - A

$\nearrow \leq 0,003$

G2,5  
25.000 min<sup>-1</sup>

Bestell-Nr. Order no. / Référence	Abmessung Size / Dimension	Euro
A100.70.06.3	HSK 100 - 06 - 200	408,00
A100.70.08.3	HSK 100 - 08 - 200	408,00
A100.70.10.3	HSK 100 - 10 - 200	408,00
A100.70.12.3	HSK 100 - 12 - 200	408,00
A100.70.14.3	HSK 100 - 14 - 200	408,00
A100.70.16.3	HSK 100 - 16 - 200	408,00
A100.70.18.3	HSK 100 - 18 - 200	408,00
A100.70.20.3	HSK 100 - 20 - 200	408,00
A100.70.25.3	HSK 100 - 25 - 200	408,00
A100.70.32.3	HSK 100 - 32 - 200	408,00

## Toolholders DIN 69893 / ISO 12164 (HSK-A)

### Porte-outils DIN 69893 / ISO 12164 (HSK-A)



**Schrumpffutter 4,5° mit Kühlkanälen**  
*Shrink chucks 4,5° with cooling channels*  
 Mandrins de frettage 4,5° avec canaux d'arrosage

ISO 12164-1  
(DIN 69893-1)

HSK - A

$\nearrow \leq 0,003$

G2,5  
25.000 min<sup>-1</sup>

Bestell-Nr. Order no. / Référence	Abmessung Size / Dimension	Euro
A63.70.06.K	HSK 63 - 06 - 80	146,00
A63.70.08.K	HSK 63 - 08 - 80	146,00
A63.70.10.K	HSK 63 - 10 - 85	146,00
A63.70.12.K	HSK 63 - 12 - 90	146,00
A63.70.14.K	HSK 63 - 14 - 90	146,00
A63.70.16.K	HSK 63 - 16 - 95	146,00
A63.70.18.K	HSK 63 - 18 - 95	146,00
A63.70.20.K	HSK 63 - 20 - 100	146,00
A63.70.25.K	HSK 63 - 25 - 115	289,00
A63.70.32.K	HSK 63 - 32 - 120	289,00
A63.70.06.2.K	HSK 63 - 06 - 160	347,00
A63.70.08.2.K	HSK 63 - 08 - 160	347,00
A63.70.10.2.K	HSK 63 - 10 - 160	347,00
A63.70.12.2.K	HSK 63 - 12 - 160	347,00
A63.70.14.2.K	HSK 63 - 14 - 160	347,00
A63.70.16.2.K	HSK 63 - 16 - 160	347,00
A63.70.18.2.K	HSK 63 - 18 - 160	347,00
A63.70.20.2.K	HSK 63 - 20 - 160	347,00
A63.70.25.2.K	HSK 63 - 25 - 160	347,00
A100.70.06.K	HSK 100 - 06 - 85	321,00
A100.70.08.K	HSK 100 - 08 - 85	321,00
A100.70.10.K	HSK 100 - 10 - 90	321,00
A100.70.12.K	HSK 100 - 12 - 95	321,00
A100.70.14.K	HSK 100 - 14 - 95	321,00
A100.70.16.K	HSK 100 - 16 - 100	321,00
A100.70.18.K	HSK 100 - 18 - 100	321,00
A100.70.20.K	HSK 100 - 20 - 105	321,00
A100.70.25.K	HSK 100 - 25 - 120	331,00
A100.70.32.K	HSK 100 - 32 - 120	331,00
A100.70.06.2.K	HSK 100 - 06 - 160	368,00
A100.70.08.2.K	HSK 100 - 08 - 160	368,00
A100.70.10.2.K	HSK 100 - 10 - 160	368,00
A100.70.12.2.K	HSK 100 - 12 - 160	368,00
A100.70.14.2.K	HSK 100 - 14 - 160	368,00
A100.70.16.2.K	HSK 100 - 16 - 160	368,00
A100.70.18.2.K	HSK 100 - 18 - 160	368,00
A100.70.20.2.K	HSK 100 - 20 - 160	368,00
A100.70.25.2.K	HSK 100 - 25 - 160	368,00
A100.70.32.2.K	HSK 100 - 32 - 160	368,00



**Schrumpffutter 3° - schlank**  
*Shrink chucks 3° - slim*  
 Mandrins de frettage 3° - élancé

ISO 12164-1  
(DIN 69893-1)

HSK - A

$\nearrow \leq 0,003$

G2,5  
25.000 min<sup>-1</sup>

Bestell-Nr. Order no. / Référence	Abmessung Size / Dimension	Euro
A63.72.03	HSK 63 - 03 - 80	159,00
A63.72.04	HSK 63 - 04 - 80	159,00
A63.72.05	HSK 63 - 05 - 80	159,00
A63.72.06	HSK 63 - 06 - 80	139,00
A63.72.08	HSK 63 - 08 - 80	139,00
A63.72.10	HSK 63 - 10 - 85	139,00
A63.72.12	HSK 63 - 12 - 90	139,00
A63.72.03.1	HSK 63 - 03 - 120	192,00
A63.72.04.1	HSK 63 - 04 - 120	192,00
A63.72.05.1	HSK 63 - 05 - 120	192,00
A63.72.06.1	HSK 63 - 06 - 120	167,00
A63.72.08.1	HSK 63 - 08 - 120	167,00
<b>A63.72.10.1</b>	<b>HSK 63 - 10 - 120</b>	<b>167,00</b>
A63.72.12.1	HSK 63 - 12 - 120	167,00
A63.72.04.2	HSK 63 - 04 - 160	229,00
A63.72.05.2	HSK 63 - 05 - 160	229,00
A63.72.06.2	HSK 63 - 06 - 160	209,00
A63.72.08.2	HSK 63 - 08 - 160	209,00
A63.72.10.2	HSK 63 - 10 - 160	209,00
A63.72.12.2	HSK 63 - 12 - 160	209,00

5



**Schrumpfverlängerungen (mit Anschlag)**  
*Shrink fit extensions (with end stop)*  
 Rallonges de frettage (avec butée)

$\nearrow \leq 0,003$

Bestell-Nr. Order no. / Référence	Abmessung Size / Dimension	Euro
120.70.03	20 - 03 - 150	87,00
120.70.04	20 - 04 - 150	87,00
120.70.05	20 - 05 - 150	87,00
120.70.06*	20 - 06 - 150	87,00
120.70.08*	20 - 08 - 150	87,00
120.70.10*	20 - 10 - 150	87,00
120.70.12*	20 - 12 - 150	87,00

\* mit Anschlag | \* with end stop | \* avec butée

## Toolholders DIN 69893 / ISO 12164 (HSK-A)

### Porte-outils DIN 69893 / ISO 12164 (HSK-A)



**Kontrolldorne**  
Test arbors  
Mandrins de contrôle

ISO 12164-1  
(DIN 69893-1)

HSK - A

$\nabla \leq 0,003$

Bestell-Nr. Order no. / Référence	Abmessung Size / Dimension	Euro
A63.18.40	HSK 63 - 40 - 346	410,00
A100.18.50	HSK 100 - 50 - 329	450,00



**Kühlmittelübergabeeinheiten**  
Coolant tubes  
Canules de lubrification

ISO 12164-1  
(DIN 69893-1)

HSK - A

Bestell-Nr. Order no. / Référence	Abmessung Size / Dimension	Euro
A32.700	HSK 32	12,00
A40.700	HSK 40	12,00
A50.700	HSK 50	14,00
A63.700	HSK 63	11,00
A80.700	HSK 80	15,00
A100.700	HSK 100	14,00

5



**Holzkasten für Kontrolldorne**  
Wooden box for test arbors  
Coffret en bois pour mandrins  
de contrôle

Bestell-Nr. Order no. / Référence	Abmessung Size / Dimension	Euro
701.18	460 x 130 x115	96,00



**Schlüssel für  
Kühlmittelübergabeeinheiten**  
Key for coolant tubes  
Clés pour canules de lubrification

Bestell-Nr. Order no. / Référence	Abmessung Size / Dimension	Euro
A32.701	HSK 32	25,00
A40.701	HSK 40	25,00
A50.701	HSK 50	25,00
A63.701	HSK 63	21,00
A80.701	HSK 80	27,00
A100.701	HSK 100	24,00

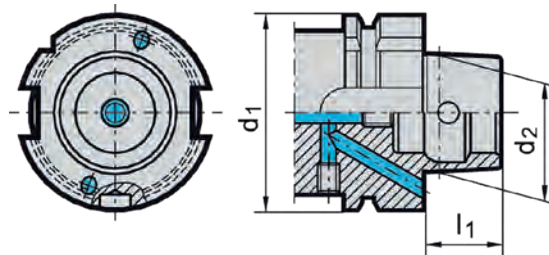
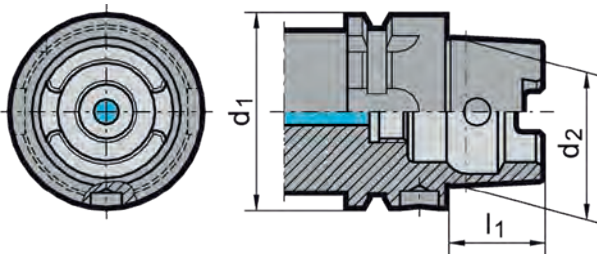


**Weitere Ausführungen auf Anfrage kurzfristig lieferbar**  
*Other types available within a short period, upon request*  
*D'autres types livrables dans un délai court, sur demande*



**DIN 69063-1 (ISO 12164-1) Form A**  
 DIN 69063-1 (ISO 12164-1) Form A  
 DIN 69063-1 (ISO 12164-1) Forme A

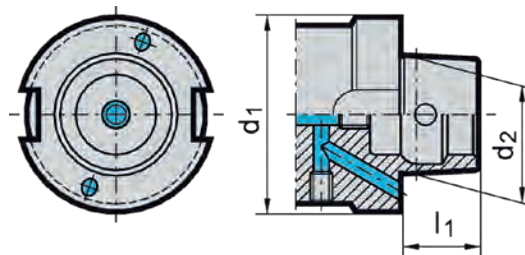
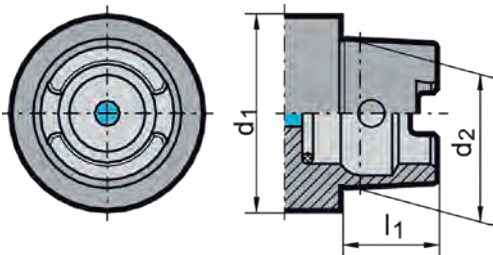
**DIN 69063-2 (ISO 12164-1) Form B**  
 DIN 69063-2 (ISO 12164-1) Form B  
 DIN 69063-2 (ISO 12164-1) Forme B



5

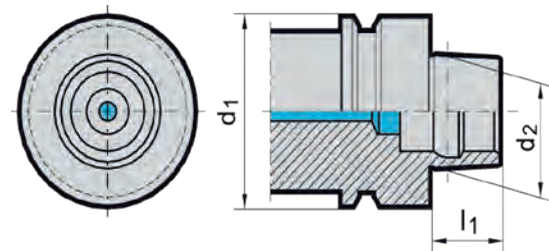
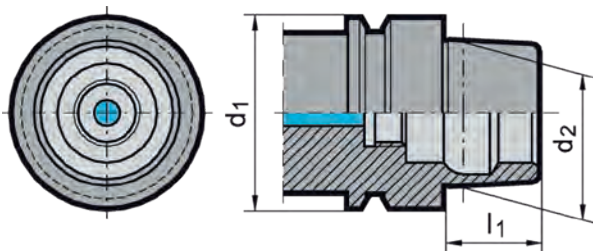
**DIN 69063-1 (ISO 12164-1) Form C**  
 DIN 69063-1 (ISO 12164-1) Form C  
 DIN 69063-1 (ISO 12164-1) Forme C

**DIN 69063-2 (ISO 12164-2) Form D**  
 DIN 69063-2 (ISO 12164-2) Form D  
 DIN 69063-2 (ISO 12164-2) Forme D



**DIN 69063-5 Form E**  
 DIN 69063-5 Form E  
 DIN 69063-5 Forme E

**DIN 69063-6 Form F**  
 DIN 69063-6 Form F  
 DIN 69063-6 Forme F



## Toolholders DIN 69893 / ISO 12164 (HSK-F)

### Porte-outils DIN 69893 / ISO 12164 (HSK-F)

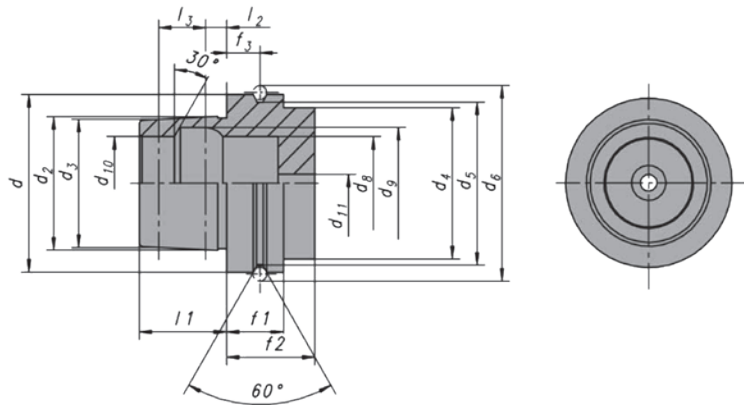
Vorgewuchtet  
Pre-balanced  
Pré-équilibré

G 6,3 15.000 min<sup>-1</sup>

G 2,5 Feinwuchten gegen Aufpreis

G 2.5 Fine balancing at extra charge

G 2,5 Equilibrage fin contre un supplément



d <sub>1</sub>	d <sub>2</sub>	d <sub>3</sub>	d <sub>4</sub>	d <sub>5</sub> -0,1	d <sub>6</sub> -0,1	d <sub>8</sub> <sup>H10</sup>	d <sub>9</sub> <sup>H11</sup>	d <sub>10</sub>	f <sub>1</sub> -0,1	f <sub>2</sub> min.	f <sub>3</sub> <sup>±0,1</sup>	l <sub>1</sub> -0,2	l <sub>2</sub>	l <sub>3</sub>
50	30 <sup>+0,007 +0,005</sup>	29,05 <sup>+0,005 +0,003</sup>	42	43	59,3	21	25,5	23	26	42	18	20	4	9,5
63	38 <sup>+0,009 +0,006</sup>	36,90 <sup>+0,006 +0,003</sup>	53	55	72,3	26	32	29	26	42	18	25	5	11

5

**Werkstoff:** Legierter Einsatzstahl mit einer Zugfestigkeit im Kern von min. 800 N / mm<sup>2</sup>. Einsatzgehärtet HRC 60 ± 2 (HV 700 ± 50), Härtetiefe 0,8 mm ± 0,2 mm, brüniert und präzisionsgeschliffen.

**Material:** Alloyed case-hardened steel, tensile core strength of min. 800 N / mm<sup>2</sup>. Case hardened HRC 60 ± 2 (HV 700 ± 50), hardening depth 0.8 mm ± 0.2 mm, black-finished and precisely grinded.

**Matière:** Acier de cémentation allié. Résistance à la traction dans le noyau de min 800 N / mm<sup>2</sup>. Cémentation à HRC 60 ± 2 (HV 700 ± 50), profondeur de cémentation 0,8 mm ± 0,2 mm, bruni et rectifié précisément.

# Werkzeugaufnahmen DIN 69893 / ISO 12164 (HSK-F)

Toolholders DIN 69893 / ISO 12164 (HSK-F)

Porte-outils DIN 69893 / ISO 12164 (HSK-F)



## Toolholders DIN 69893 / ISO 12164 (HSK-F)

### Porte-outils DIN 69893 / ISO 12164 (HSK-F)



Spannfutter für Spannzangen  
DIN 6388 (ISO 10897) System OZ  
Collet chucks for collets DIN 6388  
(ISO 10897) OZ-system  
Mandrins à pinces pour pinces  
DIN 6388 (ISO 10897) système OZ

ISO 12164-1  
(DIN 69893-1)

HSK - F

$\nearrow \leq 0,003$

G2,5  
25.000 min<sup>-1</sup>

Bestell-Nr. Order no. / Réf.	Abmessung Size / Dimension	Euro
F63.01.25	HSK 63 - 2 / 25 - 100 OZ 25	109,00



109

134

136



Spannfutter für Spannzangen  
DIN 6499 (ISO 15488) System ER  
Collet chucks for collets DIN 6499  
(ISO 15488) ER-system  
Mandrins à pinces pour pinces  
DIN 6499 (ISO 15488) système ER

ISO 12164-1  
(DIN 69893-1)

HSK - F

$\nearrow \leq 0,003$

G2,5  
25.000 min<sup>-1</sup>

Bestell-Nr. Order no. / Réf.	Abmessung Size / Dimension	Euro
F63.02.10	HSK 63 - 1 / 10 - 100 ER 16	93,00
F63.02.16	HSK 63 - 2 / 16 - 100 ER 25	93,00
F63.02.20	HSK 63 - 2 / 20 - 100 ER 32	97,00
F63.02.26	HSK 63 - 3 / 26 - 120 ER 40	104,00

F63.02.10.1	HSK 63 - 1 / 10 - 160 ER 16	95,00
F63.02.16.1	HSK 63 - 2 / 16 - 160 ER 25	95,00
F63.02.20.1	HSK 63 - 2 / 20 - 160 ER 32	99,00
F63.02.26.1	HSK 63 - 3 / 26 - 160 ER 40	106,00

F63.02.10.2	HSK 63 - 1 / 10 - 200 ER 16	140,00
F63.02.16.2	HSK 63 - 2 / 16 - 200 ER 25	140,00
F63.02.20.2	HSK 63 - 2 / 20 - 200 ER 32	144,00
F63.02.26.2	HSK 63 - 3 / 26 - 200 ER 40	155,00



110

134

136

## Toolholders DIN 69893 / ISO 12164 (HSK-F)

### Porte-outils DIN 69893 / ISO 12164 (HSK-F)



**Fräseraufnahmen DIN 6359 für Zylinderschäfte DIN 1835-B**  
End mill holders DIN 6359 for end mills DIN 1835-B  
Porte-fraises DIN 6359 pour queues cylindriques DIN 1835-B

ISO 12164-1  
(DIN 69893-1)

HSK - F

$\nabla \leq 0,003$

G2,5  
25.000 min<sup>-1</sup>

Bestell-Nr. Order no. / Référence	Abmessung Size / Dimension	Euro
F63.04.06	HSK 63 - 06 - 65	99,00
F63.04.08	HSK 63 - 08 - 65	99,00
F63.04.10	HSK 63 - 10 - 65	99,00
F63.04.12	HSK 63 - 12 - 80	99,00
F63.04.14	HSK 63 - 14 - 80	99,00
F63.04.16	HSK 63 - 16 - 80	99,00
F63.04.18	HSK 63 - 18 - 80	99,00
F63.04.20	HSK 63 - 20 - 80	99,00
F63.04.25	HSK 63 - 25 - 110	116,00
F63.04.32	HSK 63 - 32 - 110	123,00



**Fräseraufnahmen DIN 6359 für Zylinderschäfte DIN 1835-E Whistle Notch**  
End mill holders DIN 6359 for end mills DIN 1835-E Whistle Notch  
Porte-fraises DIN 6359 pour queues cylindriques DIN 1835-E Whistle Notch

ISO 12164-1  
(DIN 69893-1)

HSK - F

$\nabla \leq 0,003$

G2,5  
25.000 min<sup>-1</sup>

Bestell-Nr. Order no. / Référence	Abmessung Size / Dimension	Euro
F63.05.06	HSK 63 - 06 - 80	219,00
F63.05.08	HSK 63 - 08 - 80	219,00
F63.05.10	HSK 63 - 10 - 80	219,00
F63.05.12	HSK 63 - 12 - 90	219,00
F63.05.14	HSK 63 - 14 - 90	219,00
F63.05.16	HSK 63 - 16 - 100	219,00
F63.05.18	HSK 63 - 18 - 100	219,00
F63.05.20	HSK 63 - 20 - 100	219,00
F63.05.25	HSK 63 - 25 - 110	238,00
F63.05.32	HSK 63 - 32 - 110	244,00



154



**Zwischenhülsen für MK mit Austreibklappen DIN 6383**  
Adaptor sleeves for MT with tang DIN 6383  
Douilles de réduction pour CM à tenon DIN 6383

ISO 12164-1  
(DIN 69893-1)

HSK - F

$\nabla \leq 0,005$

G2,5  
25.000 min<sup>-1</sup>

Bestell-Nr. Order no. / Référence	Abmessung Size / Dimension	Euro
F63.07.01	HSK 63 - 1 - 100	92,00
F63.07.02	HSK 63 - 2 - 120	92,00
F63.07.03	HSK 63 - 3 - 140	94,00
F63.07.04	HSK 63 - 4 - 160	96,00



105



154



**Quernut-Aufsteckfräserdorne DIN 6357 mit vergrößerter Anlagefläche und Kühlkanalbohrungen an der Stirnseite**  
Shell mill holders DIN 6357 with enlarged contact face and coolant exit bores on the end face  
Porte-fraises à trou lisse DIN 6357 avec face de contact élargie et conduits pour l'arrosage frontal

ISO 12164-1  
(DIN 69893-1)

HSK - F

$\nabla \leq 0,005$

G2,5  
25.000 min<sup>-1</sup>

Bestell-Nr. Order no. / Référence	Abmessung Size / Dimension	Euro
F63.11.16	HSK 63 - 16 - 50	116,00
F63.11.22	HSK 63 - 22 - 50	116,00
F63.11.27	HSK 63 - 27 - 60	116,00
F63.11.32	HSK 63 - 32 - 60	120,00
F63.11.40	HSK 63 - 40 - 60	178,00
F63.11.16.1	HSK 63 - 16 - 100	140,00
F63.11.22.1	HSK 63 - 22 - 100	140,00
F63.11.27.1	HSK 63 - 27 - 100	140,00
F63.11.32.1	HSK 63 - 32 - 100	145,00
F63.11.16.2	HSK 63 - 16 - 160	210,00
F63.11.22.2	HSK 63 - 22 - 160	210,00
F63.11.27.2	HSK 63 - 27 - 160	210,00

## Toolholders DIN 69893 / ISO 12164 (HSK-F)

### Porte-outils DIN 69893 / ISO 12164 (HSK-F)



**Bohrstangenrohlinge**  
Boring bar blanks  
Barres d'alésage

ISO 12164-1  
(DIN 69893-1)

HSK - F

Bestell-Nr. Order no. / Référence	Abmessung Size / Dimension	Euro
F63.17.63	HSK 63 - 63 - 125	132,00
F63.17.63.1	HSK 63 - 63 - 250	225,00



**CNC-Bohrfutter**  
für Rechts- und Linkslauf  
CNC-Drill chucks for clockwise  
and counter clockwise rotation  
Mandrins de perçage CNC  
pour rotation droite-gauche

ISO 12164-1  
(DIN 69893-1)

HSK - F

$\nearrow \leq 0,030$

G2,5  
25.000 min<sup>-1</sup>

Bestell-Nr. Order no. / Réf.	Abmessung Size / Dimension	Euro
F63.15.13	HSK 63 - 1,0 / 13 - 110	292,00
F63.15.16	HSK 63 - 2,5 / 16 - 115	308,00

5



**Kontrolldorne**  
Test arbors  
Mandrins de contrôle

ISO 12164-1  
(DIN 69893-1)

HSK - F

$\nearrow \leq 0,003$

Bestell-Nr. Order no. / Référence	Abmessung Size / Dimension	Euro
F63.18.40	HSK 63 - 40 - 346	383,00



**Holzkasten für Kontrolldorne**  
Wooden box for test arbors  
Coffret en bois pour mandrins  
de contrôle

Bestell-Nr. Order no. / Référence	Abmessung Size / Dimension	Euro
701.18	460 x 130 x 115	96,00

## Toolholders DIN 69893 / ISO 12164 (HSK-F)

### Porte-outils DIN 69893 / ISO 12164 (HSK-F)



**Hydro-Dehnspannfutter**  
Hydraulic expansion chucks  
Mandrins expansibles hydrauliques

ISO 12164-1  
(DIN 69893-1)

HSK - F

$\nearrow \leq 0,003$

G2,5  
25.000 min<sup>-1</sup>

Bestell-Nr. Order no. / Référence	Abmessung Size / Dimension	Euro
F63.H06	HSK 63 - 06 - 80	590,00
F63.H08	HSK 63 - 08 - 80	590,00
F63.H10	HSK 63 - 10 - 85	590,00
F63.H12	HSK 63 - 12 - 90	590,00
F63.H14	HSK 63 - 14 - 90	590,00
F63.H16	HSK 63 - 16 - 95	590,00
F63.H18	HSK 63 - 18 - 95	590,00
F63.H20	HSK 63 - 20 - 100	590,00
F63.H25	HSK 63 - 25 - 120	620,00
F63.H32	HSK 63 - 32 - 125	630,00



**Schrumpffutter 4,5°**  
Shrink chucks 4,5°  
Mandrins de frettage 4,5°

ISO 12164-1  
(DIN 69893-1)

HSK - F

$\nearrow \leq 0,003$

G2,5  
25.000 min<sup>-1</sup>

Bestell-Nr. Order no. / Référence	Abmessung Size / Dimension	Euro
F63.70.03	HSK 63 - 03 - 80	251,00
F63.70.04	HSK 63 - 04 - 80	251,00
F63.70.05	HSK 63 - 05 - 80	251,00
F63.70.06	HSK 63 - 06 - 80	229,00
F63.70.08	HSK 63 - 08 - 80	229,00
F63.70.10	HSK 63 - 10 - 85	229,00
F63.70.12	HSK 63 - 12 - 90	229,00
F63.70.14	HSK 63 - 14 - 90	229,00
F63.70.16	HSK 63 - 16 - 95	229,00
F63.70.18	HSK 63 - 18 - 95	229,00
F63.70.20	HSK 63 - 20 - 100	229,00
F63.70.25	HSK 63 - 25 - 115	229,00
F63.70.32	HSK 63 - 32 - 120	229,00
F63.70.03.1	HSK 63 - 03 - 120	266,00
F63.70.04.1	HSK 63 - 04 - 120	266,00
F63.70.05.1	HSK 63 - 05 - 120	266,00
F63.70.06.1	HSK 63 - 06 - 120	242,00
F63.70.08.1	HSK 63 - 08 - 120	242,00
F63.70.10.1	HSK 63 - 10 - 120	242,00
F63.70.12.1	HSK 63 - 12 - 120	242,00
F63.70.14.1	HSK 63 - 14 - 120	242,00
F63.70.16.1	HSK 63 - 16 - 120	242,00
F63.70.18.1	HSK 63 - 18 - 120	242,00
F63.70.04.2	HSK 63 - 04 - 160	296,00
F63.70.05.2	HSK 63 - 05 - 160	296,00
F63.70.06.2	HSK 63 - 06 - 160	270,00
F63.70.08.2	HSK 63 - 08 - 160	270,00
F63.70.10.2	HSK 63 - 10 - 160	270,00
F63.70.12.2	HSK 63 - 12 - 160	270,00
F63.70.14.2	HSK 63 - 14 - 160	270,00
F63.70.16.2	HSK 63 - 16 - 160	270,00
F63.70.18.2	HSK 63 - 18 - 160	270,00
F63.70.20.2	HSK 63 - 20 - 160	270,00



126

126



**Gewindeschneid-Schnellwechselfutter mit Längenausgleich auf Druck und Zug**  
Quick change tapping chucks with length compensation on compression and expansion  
Mandrins de taraudage à changement rapide avec compensation longitudinale à la compression et traction

ISO 12164-1  
(DIN 69893-1)

HSK - A

Bestell-Nr. Order no. / Réf.	Abmessung Size / Dimension	Euro
F63.16.12	HSK 63 - M3 / M14 Gr. 1	350,00
F63.16.20	HSK 63 - M5 / M22 Gr. 2	380,00



144

144

145



126

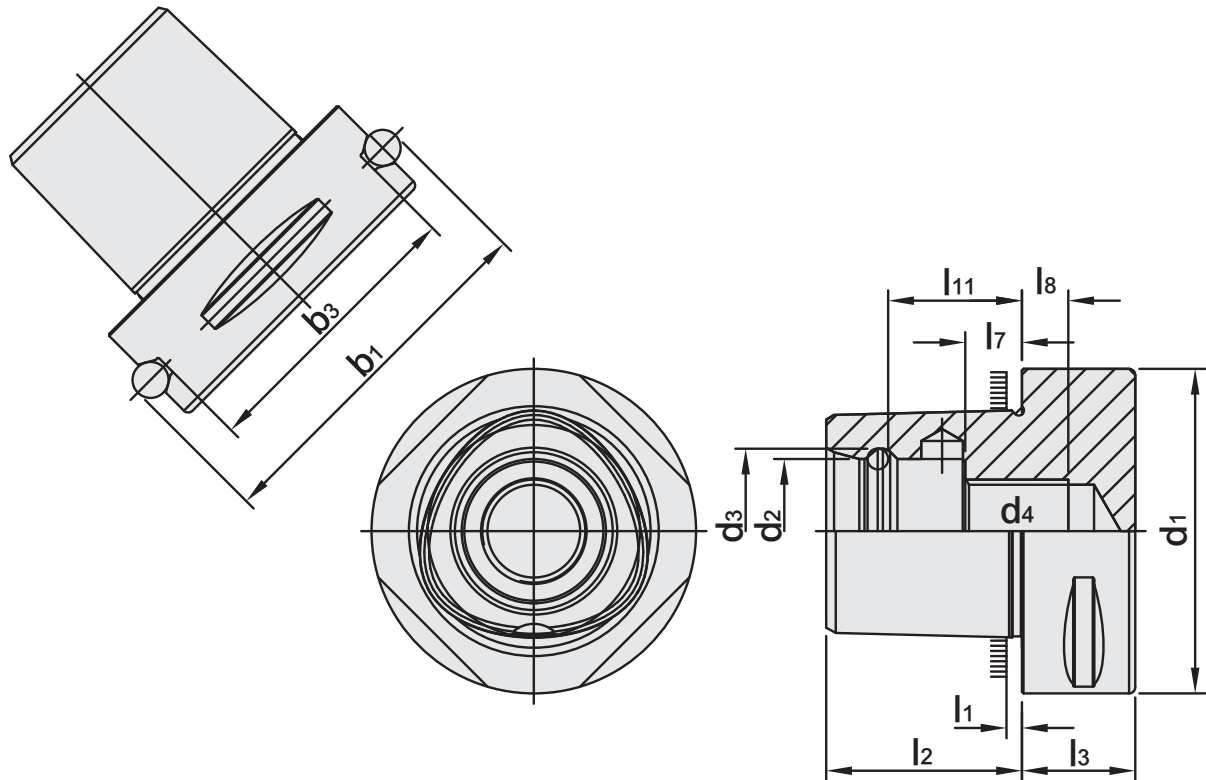
126

## Toolholders with polygonal shank ISO 26623

## Porte-outils à queue polygonale ISO 26623

Vorgewuchtet  
Pre-balanced  
Pré-équilibré

G 2,5 25.000 min<sup>-1</sup>



6

PSK	b <sub>1</sub>	b <sub>3</sub>	d <sub>1</sub>	d <sub>2</sub>	d <sub>3</sub>	d <sub>4</sub>	l <sub>1</sub>	l <sub>2</sub>	l <sub>3</sub>	l <sub>7</sub>	l <sub>8</sub>	l <sub>11</sub>
32	39	27,9	32	15	16,5	M12 x 1,5P	2,5	19	15	6	6	13,5
40	46	34,9	40	18	20	M14 x 1,5P	2,5	24	20	9	6	17,5
50	59,3	44	50	21	24	M16 x 1,5P	3	30	20	10	7	22
63	70,7	55,4	63	28	32	M20 x 2,0P	3	38	22	11	9	26
80	86	70,7	80	32	38	M20 x 2,0P	3	48	30	20	0	34

**Werkstoff:** Legierter Einsatzstahl mit einer Zugfestigkeit im Kern von min. 800 N / mm<sup>2</sup>. Einsatzgehärtet HRC 60 ± 2 (HV 700 ± 50), Härtetiefe 0,8 mm ± 0,2 mm, brüniert und präzisionsgeschliffen.

**Material:** Alloyed case-hardened steel, tensile core strength of min. 800 N / mm<sup>2</sup>. Case hardened HRC 60 ± 2 (HV 700 ± 50), hardening depth 0.8 mm ± 0.2 mm, black-finished and precisely grinded.

**Matière:** Acier de cémentation allié. Résistance à la traction dans le noyau de min 800 N / mm<sup>2</sup>. Cémentation à HRC 60 ± 2 (HV 700 ± 50), profondeur de cémentation 0,8 mm ± 0,2 mm, bruni et rectifié précisément.



## Werkzeugaufnahmen mit Polygonschaft ISO 26623

Toolholders with polygonal shank ISO 26623

Porte-outils à queue polygonale ISO 26623



## Toolholders with polygonal shank ISO 26623

### Porte-outils à queue polygonale ISO 26623



Spannfutter für Spannzangen  
DIN 6499 (ISO 15488) System ER  
Collet chucks for collets DIN 6499  
(ISO 15488) ER-system  
Mandrins à pinces pour pinces  
DIN 6499 (ISO 15488) système ER

ISO 26623

$\nabla \leq 0,003$

G2,5  
25.000 min<sup>-1</sup>

Bestell-Nr. Order no. / Réf.	Abmessung Size / Dimension		Euro
C3.02.10 *	C3 - 1 / 10 - 45	ER 16	248,00
C3.02.13	C3 - 2 / 13 - 45	ER 20	248,00
C4.02.10 *	C4 - 1 / 10 - 70	ER 16	260,00
C4.02.13	C4 - 2 / 13 - 52	ER 20	260,00
C4.02.16	C4 - 2 / 16 - 52	ER 25	260,00
C4.02.20	C4 - 2 / 20 - 54	ER 32	260,00
C5.02.10.1 *	C5 - 1 / 10 - 100	ER 16	274,00
C5.02.13	C5 - 2 / 13 - 55	ER 20	274,00
C5.02.13.1	C5 - 2 / 13 - 100	ER 20	274,00
C5.02.16	C5 - 2 / 16 - 55	ER 25	274,00
C5.02.20	C5 - 2 / 20 - 57	ER 32	274,00
C5.02.20.1	C5 - 2 / 20 - 100	ER 32	274,00
C6.02.16	C6 - 2 / 16 - 60	ER 25	197,00
C6.02.20	C6 - 2 / 20 - 70	ER 32	197,00
C6.02.26	C6 - 3 / 26 - 65	ER 40	210,00
C6.02.10.1 *	C6 - 1 / 10 - 100	ER 16	218,00
C6.02.16.1	C6 - 2 / 16 - 100	ER 25	218,00
C6.02.20.1	C6 - 2 / 20 - 100	ER 32	224,00

\* Sechskantmutter  
\* Hexagonal clamping nut  
\* Écrous hexagonal



110

134

136



Fräseraufnahmen DIN 6359  
für Zylinderschäfte DIN 1835-B  
End mill holders DIN 6359  
for end mills DIN 1835-B  
Porte-fraises DIN 6359 pour queues  
cylindriques DIN 1835-B

ISO 26623

$\nabla \leq 0,003$

G2,5  
25.000 min<sup>-1</sup>

Bestell-Nr. Order no. / Référence	Abmessung Size / Dimension	Euro
C3.04.06	C3 - 06 - 45	227,00
C3.04.08	C3 - 08 - 45	227,00
C3.04.10	C3 - 10 - 50	227,00
C3.04.12	C3 - 12 - 55	227,00
C4.04.06	C4 - 06 - 50	239,00
C4.04.08	C4 - 08 - 50	239,00
C4.04.10	C4 - 10 - 50	239,00
C4.04.12	C4 - 12 - 55	239,00
C4.04.14	C4 - 14 - 55	239,00
C4.04.16	C4 - 16 - 55	239,00
C5.04.06	C5 - 06 - 50	252,00
C5.04.08	C5 - 08 - 50	252,00
C5.04.10	C5 - 10 - 55	252,00
C5.04.12	C5 - 12 - 60	252,00
C5.04.14	C5 - 14 - 60	252,00
C5.04.16	C5 - 16 - 60	252,00
C5.04.18	C5 - 18 - 60	252,00
C5.04.20	C5 - 20 - 60	252,00
C5.04.25	C5 - 25 - 80	252,00
C6.04.06	C6 - 06 - 55	202,00
C6.04.08	C6 - 08 - 55	202,00
C6.04.10	C6 - 10 - 60	202,00
C6.04.12	C6 - 12 - 60	202,00
C6.04.14	C6 - 14 - 60	202,00
C6.04.16	C6 - 16 - 65	202,00
C6.04.18	C6 - 18 - 65	202,00
C6.04.20	C6 - 20 - 65	202,00
C6.04.25	C6 - 25 - 80	202,00
C6.04.32	C6 - 32 - 90	202,00
C6.04.40	C6 - 40 - 100	202,00



154

## Toolholders with polygonal shank ISO 26623

### Porte-outils à queue polygonale ISO 26623



**Quernut-Aufsteckfräserdorne  
DIN 6357 mit vergrößerter  
Anlagefläche**  
*Shell mill holders DIN 6357 with enlarged contact face*  
**Porte-fraises à trou lisse DIN 6357  
avec face de contact élargie**

ISO 26623

$\nabla \leq 0,005$

G2,5  
25.000 min<sup>-1</sup>

Bestell-Nr. Order no. / Référence	Abmessung Size / Dimension	Euro
C3.11.16	C3 - 16 - 30	213,00
C4.11.16	C4 - 16 - 35	222,00
C4.11.22	C4 - 22 - 40	222,00
C5.11.16	C5 - 16 - 35	235,00
C5.11.22	C5 - 22 - 40	235,00
C5.11.27	C5 - 27 - 40	235,00
C5.11.32	C5 - 32 - 40	235,00
C6.11.16	C6 - 16 - 40	231,00
C6.11.22	C6 - 22 - 40	231,00
C6.11.27	C6 - 27 - 30	231,00
C6.11.32	C6 - 32 - 45	231,00
C6.11.40	C6 - 40 - 45	231,00



153

153



**Hochleistungs-Kraftspannfutter  
System HKS**  
*High Performance Milling Chuck  
HKS-system*  
**Mandrin de serrage  
à haute performance système HKS**

ISO 26623

$\nabla \leq 0,003$

G2,5  
25.000 min<sup>-1</sup>

Bestell-Nr. Order no. / Référence	Abmessung Size / Dimension	Euro
C5.64.20	C5 - 20 - 75	292,00
C5.64.32	C5 - 32 - 90	292,00
C6.64.20	C6 - 20 - 75	329,00
C6.64.32	C6 - 32 - 85	329,00



126

132

133



**Gewindeschneid-Schnellwechselfutter mit Längenausgleich auf Druck und Zug**

*Quick change tapping chucks with length compensation on compression and expansion*

**Mandrins de taraudage à changement rapide avec compensation longitudinale à la compression et traction**

ISO 26623

G2,5  
25.000 min<sup>-1</sup>

Bestell-Nr. Order no. / Réf.	Abmessung Size / Dimension	Euro
C4.16.12	C4 - M3 / M14 Gr. 1	682,00
C4.16.20	C4 - M5 / M22 Gr. 2	791,00
C5.16.12	C5 - M3 / M14 Gr. 1	714,00
C5.16.20	C5 - M5 / M22 Gr. 2	798,00
C6.16.12	C6 - M3 / M14 Gr. 1	756,00
C6.16.20	C6 - M5 / M22 Gr. 2	882,00
C6.16.36	C6 - M14 / M36 Gr. 3	1103,00



144

144

145

6



**CNC-Bohrfutter für Rechts- und Linkslauf**  
*CNC-Drill chucks for clockwise and counter clockwise rotation*  
**Mandrins de perçage CNC pour rotation droite-gauche**

ISO 26623

$\nabla \leq 0,003$

G2,5  
25.000 min<sup>-1</sup>

Bestell-Nr. Order no. / Référence	Abmessung Size / Dimension	Euro
C6.15.13	C6 - 1,0 / 13 - 104	515,00
C6.15.16	C6 - 2,5 / 16 - 109	520,00

**Mit zentraler Kühlmittelzufuhr**

*With centre coolant*

**Avec alimentation de liquide de refroidissement par le centre**

## Werkzeugaufnahmen mit Polygonalschaft ISO 26623

### Toolholders with polygonal shank ISO 26623

### Porte-outils à queue polygonale ISO 26623



**Bohrstangenrohlinge**  
Boring bar blanks  
Barres d'alésage

ISO 26623

Bestell-Nr. Order no. / Référence	Abmessung Size / Dimension	Euro
C3.17.32	C3 - 32 - 90	165,00
C3.17.60	C3 - 60 - 90	231,00
C4.17.40	C4 - 40 - 120	174,00
C4.17.80	C4 - 80 - 120	243,00
C5.17.50	C5 - 50 - 150	183,00
C5.17.95	C5 - 95 - 150	292,00
C6.17.63	C6 - 63 - 180	212,00
C6.17.120	C6 - 120 - 180	302,00



**Kontrolldorne**  
Test arbors  
Mandrins de contrôle

ISO 26623

$\nabla \leq 0,003$

G<sub>2,5</sub>  
25.000 min<sup>-1</sup>

Bestell-Nr. Order no. / Référence	Abmessung Size / Dimension	Euro
C3.18.20	C3 - 20 - 180	933,00
C4.18.32	C4 - 32 - 180	933,00
C5.18.32	C5 - 32 - 180	933,00
C6.18.40	C6 - 40 - 182	678,00



**Holzkasten für Kontrolldorne**  
Wooden box for test arbors  
Coffret en bois pour mandrins de contrôle

Bestell-Nr. Order no. / Référence	Abmessung Size / Dimension	Euro
701.18	460 x 130 x 115	96,00

## Werkzeugaufnahmen mit Polygonschaft ISO 26623

### Toolholders with polygonal shank ISO 26623

### Porte-outils à queue polygonale ISO 26623



Schrumpffutter 4,5°  
Shrink chucks 4,5°  
Mandrins de frettage 4,5°

ISO 26623

$\lambda \leq 0,003$

G2,5  
25.000 min<sup>-1</sup>

Bestell-Nr. Order no. / Référence	Abmessung Size / Dimension	Euro
C3.70.06	C3 - 06 - 80	340,00
C3.70.08	C3 - 08 - 80	340,00
C3.70.10	C3 - 10 - 80	324,00
C3.70.12	C3 - 12 - 80	324,00

C4.70.06	C4 - 06 - 80	340,00
C4.70.08	C4 - 08 - 80	340,00
C4.70.10	C4 - 10 - 80	324,00
C4.70.12	C4 - 12 - 80	324,00
C4.70.14	C4 - 14 - 85	324,00
C4.70.16	C4 - 16 - 85	324,00
C4.70.18	C4 - 18 - 85	324,00
C4.70.20	C4 - 20 - 85	324,00

C5.70.06	C5 - 06 - 80	357,00
C5.70.08	C5 - 08 - 80	357,00
C5.70.10	C5 - 10 - 80	340,00
C5.70.12	C5 - 12 - 80	340,00
C5.70.14	C5 - 14 - 85	340,00
C5.70.16	C5 - 16 - 85	340,00
C5.70.18	C5 - 18 - 85	340,00
C5.70.20	C5 - 20 - 85	340,00
C5.70.25	C5 - 25 - 90	374,00

C6.70.06	C6 - 06 - 80	288,00
C6.70.08	C6 - 08 - 80	288,00
C6.70.10	C6 - 10 - 80	275,00
C6.70.12	C6 - 12 - 80	275,00
C6.70.14	C6 - 14 - 85	275,00
C6.70.16	C6 - 16 - 85	275,00
C6.70.18	C6 - 18 - 85	275,00
C6.70.20	C6 - 20 - 85	275,00
C6.70.25	C6 - 25 - 90	302,00
C6.70.32	C6 - 32 - 95	302,00



Montageblock universal  
mit Kugellager  
Universal ball bearing  
tightening fixture  
Bloc de montage universel  
avec palier à billes

Bestell-Nr. Order no. / Référence	Abmessung Size / Dimension	Euro
706.63	HSK63 - SK40 - BT40 - CAT40 - C6	230,00



Schrumpfverlängerungen  
(mit Anschlag)  
Shrink fit extensions (with end stop)  
Rallonges de frettage (avec butée)

$\lambda \leq 0,003$

Bestell-Nr. Order no. / Référence	Abmessung Size / Dimension	Euro
120.70.03	20 - 03 - 150	87,00
120.70.04	20 - 04 - 150	87,00
120.70.05	20 - 05 - 150	87,00
120.70.06*	20 - 06 - 150	87,00
120.70.08*	20 - 08 - 150	87,00
120.70.10*	20 - 10 - 150	87,00
120.70.12*	20 - 12 - 150	87,00

\* mit Anschlag | \* with end stop | \* avec butée



Kühlmittelübergabeeinheiten  
Coolant tubes  
Canules de lubrification

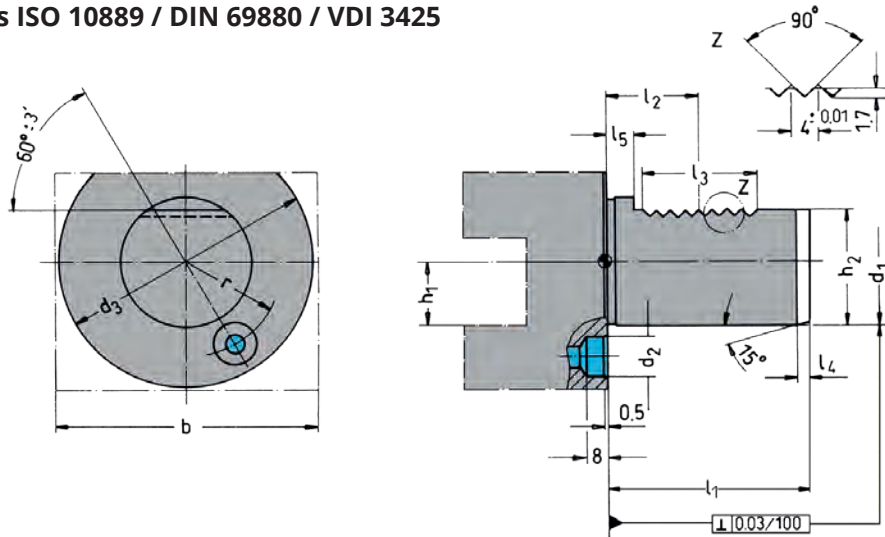
ISO 26623

Bestell-Nr. Order no. / Référence	Abmessung Size / Dimension	Euro
C6.700	C6	49,00

6

Toolholders ISO 10889 / DIN 69880 / VDI 3425

Porte-outils ISO 10889 / DIN 69880 / VDI 3425



d <sub>1</sub> h <sub>6</sub>	b	h <sub>1</sub> max.	d <sub>2</sub>	d <sub>3</sub>	h <sub>2</sub> ± 0,1	r ± 0,02	l <sub>1</sub> max.	l <sub>2</sub> ± 0,05	l <sub>3</sub> max.	l <sub>4</sub> max.	l <sub>5</sub>
16	42	12	8	40	15,0	14,5	32	12,7	16	2	3,5
20	52	16	10	50	18,0	18,0	40	21,7	24	2	7,0
25	60	16	10	58	23,5	21,0	48	21,7	24	2	7,0
30	70	20	14	68	27,0	25,0	55	29,7	40	2	7,0
40	85	25	14	83	36,0	32,0	63	29,7	40	3	7,0
50	100	32	16	98	45,0	37,0	78	35,7	48	3	8,0

**Werkstoff:** Legierter Einsatzstahl mit einer Zugfestigkeit im Kern von min. 800 N / mm<sup>2</sup>. Einsatzgehärtet HRC 60 ± 2 (HV 700 ± 50), Härtetiefe 0,8 mm ± 0,2 mm, brüniert und präzisionsgeschliffen.

**Ausführung:** Mit innerer Kühlmittelzufuhr bzw. mit Gewindeanschluss für externe Kühlmittelzufuhr.

**Material:** Alloyed case-hardened steel, tensile core strength of min. 800 N / mm<sup>2</sup>. Case hardened HRC 60 ± 2 (HV 700 ± 50), hardening depth 0.8 mm ± 0.2 mm, black-finished and precisely grinded.

**Version:** With internal coolant resp. with threaded connection for external coolant.

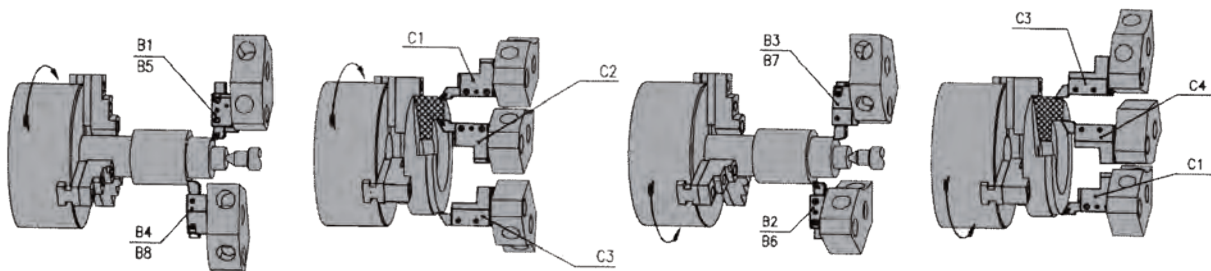
**Matière:** Acier de cémentation allié. Résistance à la traction dans le noyau de min 800 N / mm<sup>2</sup>. Cémentation à HRC 60 ± 2 (HV 700 ± 50), profondeur de cémentation 0,8 mm ± 0,2 mm, bruni et rectifié précisément.

**Version:** Avec arrosage interne respectivement avec raccord fileté pour arrosage externe.

Werkzeugzuordnung für Scheibenrevolver

Tool assignment for disc turrets

Assignment des outils pour machines avec tourelle à disque



Einsatz von Werkzeughaltern bei linker Spindeldrehrichtung  
Application of tool holders with anti-clockwise spindle rotation  
Utilisation d'attachements avec la broche en sens anti-horaire

Einsatz von Werkzeughaltern bei rechter Spindeldrehrichtung  
Application of tool holders with clockwise spindle rotation  
Utilisation d'attachements avec la broche en sens horaire

# Statische u. angetriebene Werkzeuge für CNC-Drehmaschinen

Static and power-driven tools for CNC lathes and machining centers

Porte-outils statiques ou rotatifs pour tours CNC



## Toolholders ISO 10889 / DIN 69880 / VDI 3425

### Porte-outils ISO 10889 / DIN 69880 / VDI 3425



**Radial-Werkzeughalter Form B1 rechts, kurz**  
*Radial toolholders form B1 right, short*  
 Porte-outils radials forme B1 droite, court

Bestell-Nr. Order no. / Référence	Abmessung Size / Dimension	Euro
169.31.12	B1 - 16 - 12 - 24	56,00
209.31.16	B1 - 20 - 16 - 30	56,00
259.31.16	B1 - 25 - 16 - 30	75,00
309.31.20	B1 - 30 - 20 - 40	65,00
409.31.25	B1 - 40 - 25 - 44	76,00
509.31.32	B1 - 50 - 32 - 55	98,00



**Radial-Werkzeughalter Form B2 links, kurz**  
*Radial toolholders form B2 left, short*  
 Porte-outils radials forme B2 gauche, court

Bestell-Nr. Order no. / Référence	Abmessung Size / Dimension	Euro
169.32.12	B2 - 16 - 12 - 24	56,00
209.32.16	B2 - 20 - 16 - 30	56,00
259.32.16	B2 - 25 - 16 - 30	75,00
309.32.20	B2 - 30 - 20 - 40	65,00
409.32.25	B2 - 40 - 25 - 44	76,00
509.32.32	B2 - 50 - 32 - 55	98,00

7



**Radial-Werkzeughalter Form B3 Überkopf rechts, kurz**  
*Radial toolholders form B3 overhead right, short*  
 Porte-outils radials forme B3 inversé droite, court

Bestell-Nr. Order no. / Référence	Abmessung Size / Dimension	Euro
169.33.12	B3 - 16 - 12 - 24	56,00
209.33.16	B3 - 20 - 16 - 30	56,00
259.33.16	B3 - 25 - 16 - 30	75,00
309.33.20	B3 - 30 - 20 - 40	69,00
409.33.25	B3 - 40 - 25 - 44	79,00
509.33.32	B3 - 50 - 32 - 55	107,00



**Radial-Werkzeughalter Form B4 Überkopf links, kurz**  
*Radial toolholders form B4 overhead left, short*  
 Porte-outils radials forme B4 inversé gauche, court

Bestell-Nr. Order no. / Référence	Abmessung Size / Dimension	Euro
169.34.12	B4 - 16 - 12 - 24	56,00
209.34.16	B4 - 20 - 16 - 30	56,00
259.34.16	B4 - 25 - 16 - 30	75,00
309.34.20	B4 - 30 - 20 - 40	69,00
409.34.25	B4 - 40 - 25 - 44	79,00
509.34.32	B4 - 50 - 32 - 55	107,00

Alle Werkzeughalter werden mit Unterlegplatte geliefert.  
 All toolholders include a shim.  
 Tous les porte-outils inclus une entretoise.



## Toolholders ISO 10889 / DIN 69880 / VDI 3425

### Porte-outils ISO 10889 / DIN 69880 / VDI 3425



**Radial-Werkzeughalter Form B5 rechts, lang**  
*Radial toolholders form B5 right, long*  
 Porte-outils radials forme B5 droite, long

Bestell-Nr. Order no. / Référence	Abmessung Size / Dimension	Euro
169.35.12	B5 - 16 - 12 - 24	88,00
209.35.16	B5 - 20 - 16 - 30	92,00
259.35.16	B5 - 25 - 16 - 30	95,00
309.35.20	B5 - 30 - 20 - 40	114,00
409.35.25	B5 - 40 - 25 - 44	133,00
509.35.32	B5 - 50 - 32 - 55	155,00



**Radial-Werkzeughalter Form B6 links, lang**  
*Radial toolholders form B6 left, long*  
 Porte-outils radials forme B6 gauche, long

Bestell-Nr. Order no. / Référence	Abmessung Size / Dimension	Euro
169.36.12	B6 - 16 - 12 - 24	88,00
209.36.16	B6 - 20 - 16 - 30	92,00
259.36.16	B6 - 25 - 16 - 30	95,00
309.36.20	B6 - 30 - 20 - 40	114,00
409.36.25	B6 - 40 - 25 - 44	133,00
509.36.32	B6 - 50 - 32 - 55	155,00



**Radial-Werkzeughalter Form B7 Überkopf rechts, lang**  
*Radial toolholders form B7 overhead right, long*  
 Porte-outils radials forme B7 inversé droite, long

Bestell-Nr. Order no. / Référence	Abmessung Size / Dimension	Euro
169.37.12	B7 - 16 - 12 - 24	88,00
209.37.16	B7 - 20 - 16 - 30	92,00
259.37.16	B7 - 25 - 16 - 30	95,00
309.37.20	B7 - 30 - 20 - 40	114,00
409.37.25	B7 - 40 - 25 - 44	133,00
509.37.32	B7 - 50 - 32 - 55	155,00



**Radial-Werkzeughalter Form B8 Überkopf links, lang**  
*Radial toolholders form B8 overhead left, long*  
 Porte-outils radials forme B8 inversé gauche, long

Bestell-Nr. Order no. / Référence	Abmessung Size / Dimension	Euro
169.38.12	B8 - 16 - 12 - 24	88,00
209.38.16	B8 - 20 - 16 - 30	92,00
259.38.16	B8 - 25 - 16 - 30	95,00
309.38.20	B8 - 30 - 20 - 40	114,00
409.38.25	B8 - 40 - 25 - 44	133,00
509.38.32	B8 - 50 - 32 - 55	155,00

Alle Werkzeughalter werden mit Unterlegplatte geliefert.  
 All toolholders include a shim.  
 Tous les porte-outils inclus une entretoise.



## Toolholders ISO 10889 / DIN 69880 / VDI 3425

### Porte-outils ISO 10889 / DIN 69880 / VDI 3425



**Axial-Werkzeughalter  
Form C1 rechts**  
*Axial toolholders form C1 right*  
Porte-outils axials forme C1 droite

Bestell-Nr. Order no. / Référence	Abmessung Size / Dimension	Euro
169.41.12	C1 - 16 - 12	67,00
209.41.16	C1 - 20 - 16	71,00
259.41.16	C1 - 25 - 16	86,00
309.41.20	C1 - 30 - 20	87,00
409.41.25	C1 - 40 - 25	110,00
509.41.32	C1 - 50 - 32	144,00



**Axial-Werkzeughalter  
Form C2 links**  
*Axial toolholders form C2 left*  
Porte-outils axials forme C2 gauche

Bestell-Nr. Order no. / Référence	Abmessung Size / Dimension	Euro
169.42.12	C2 - 16 - 12	67,00
209.42.16	C2 - 20 - 16	71,00
259.42.16	C2 - 25 - 16	86,00
309.42.20	C2 - 30 - 20	87,00
409.42.25	C2 - 40 - 25	110,00
509.42.32	C2 - 50 - 32	144,00

7



**Axial-Werkzeughalter  
Form C3 Überkopf rechts, kurz**  
*Axial toolholders form C3 overhead right, short*  
Porte-outils axials forme C3 inversé droite, court

Bestell-Nr. Order no. / Référence	Abmessung Size / Dimension	Euro
169.43.12	C3 - 16 - 12	67,00
209.43.16	C3 - 20 - 16	71,00
259.43.16	C3 - 25 - 16	86,00
309.43.20	C3 - 30 - 20	87,00
409.43.25	C3 - 40 - 25	110,00
509.43.32	C3 - 50 - 32	150,00



**Axial-Werkzeughalter  
Form C4 Überkopf links, kurz**  
*Axial toolholders form C4 overhead left, short*  
Porte-outils axials forme C4 inversé gauche, court

Bestell-Nr. Order no. / Référence	Abmessung Size / Dimension	Euro
169.44.12	C4 - 16 - 12	67,00
209.44.16	C4 - 20 - 16	71,00
259.44.16	C4 - 25 - 16	86,00
309.44.20	C4 - 30 - 20	87,00
409.44.25	C4 - 40 - 25	110,00
509.44.32	C4 - 50 - 32	150,00

## Toolholders ISO 10889 / DIN 69880 / VDI 3425

### Porte-outils ISO 10889 / DIN 69880 / VDI 3425



**Vierkant-Mehrfach-Aufnahme Form D1**  
*Rectangular toolholders with multiple seats form D1*  
 Porte-outils, multiple, forme D1

Bestell-Nr. Order no. / Référence	Abmessung Size / Dimension	Euro
309.89.12	D1 - 30 - 20 - 76	138,00
409.89.16	D1 - 40 - 25 - 90	149,00
509.89.20	D1 - 50 - 32 - 105	216,00



**Vierkant-Mehrfach-Aufnahme, Überkopf, Form D2**  
*Rectangular toolholders with multiple seats, overhead, form D2*  
 Porte-outils, multiple, inversé forme D2

Bestell-Nr. Order no. / Référence	Abmessung Size / Dimension	Euro
309.90.12	D2 - 30 - 20 - 76	138,00
409.90.16	D2 - 40 - 25 - 90	149,00
509.90.20	D2 - 50 - 32 - 105	175,00



**Abstechhalter rechts höhenverstellbar**  
*Parting-off toolholders right height adjustable*  
 Porte-lames de tronçonnage droite réglage en hauteur

Bestell-Nr. Order no. / Référence	Abmessung Size / Dimension	Euro
309.65.26	AR - 30 - 26	370,00
409.65.32	AR - 40 - 32	393,00
509.65.32	AR - 50 - 32	395,00



**Abstechhalter links höhenverstellbar**  
*Parting-off toolholders left height adjustable*  
 Porte-lames de tronçonnage gauche réglage en hauteur

Bestell-Nr. Order no. / Référence	Abmessung Size / Dimension	Euro
309.66.26	AL - 30 - 26	370,00
409.66.32	AL - 40 - 32	393,00
509.66.32	AL - 50 - 32	395,00

## Toolholders ISO 10889 / DIN 69880 / VDI 3425

### Porte-outils ISO 10889 / DIN 69880 / VDI 3425



**Radial-Werkzeughalter Form B1 rechts, kurz**  
für Werkzeuge mit Innenkühlung  
*Radial toolholders form B1 right, short - for tools with internal coolant*  
Porte-outils radials forme B1 droite, pour - outils avec arrosage interne

Bestell-Nr. Order no. / Référence	Abmessung Size / Dimension	Euro
309.31.20.IK	B1 – 30 × 20 × 40	129,00
409.31.25.IK	B1 – 40 × 25 × 44	141,00
509.31.32.IK	B1 – 50 × 32 × 55	169,00



**Radial-Werkzeughalter Form B2 links, kurz**  
für Werkzeuge mit Innenkühlung  
*Radial toolholders form B2 left, short - for tools with internal coolant*  
Porte-outils radials forme B2 gauche, court - outils avec arrosage interne

Bestell-Nr. Order no. / Référence	Abmessung Size / Dimension	Euro
309.32.20.IK	B2 – 30 × 20 × 40	129,00
409.32.25.IK	B2 – 40 × 25 × 44	141,00
509.32.32.IK	B2 – 50 × 32 × 55	169,00



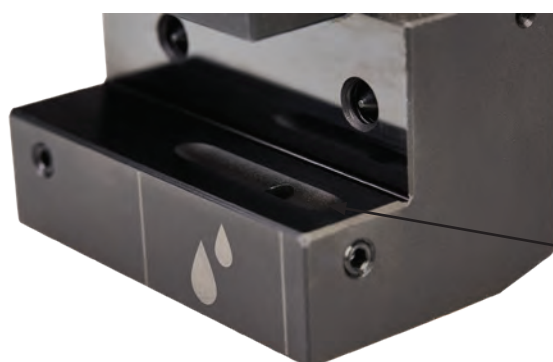
**Radial-Werkzeughalter Form B3 Überkopf rechts, kurz**  
für Werkzeuge mit Innenkühlung  
*Radial toolholders form B3 overhead right, short - for tools with internal coolant*  
Porte-outils radials forme B3 inversé droite, court - outils avec arrosage interne

Bestell-Nr. Order no. / Référence	Abmessung Size / Dimension	Euro
309.33.20.IK	B3 – 30 × 20 × 40	129,00
409.33.25.IK	B3 – 40 × 25 × 44	141,00
509.33.32.IK	B3 – 50 × 32 × 55	169,00



**Radial-Werkzeughalter Form B4 Überkopf links, kurz**  
für Werkzeuge mit Innenkühlung  
*Radial toolholders form B4 overhead left, short - for tools with internal coolant*  
Porte-outils radials forme B4 inversé gauche, court - outils avec arrosage interne

Bestell-Nr. Order no. / Référence	Abmessung Size / Dimension	Euro
309.34.20.IK	B4 – 30 × 20 × 40	129,00
409.34.25.IK	B4 – 40 × 25 × 44	141,00
509.34.32.IK	B4 – 50 × 32 × 55	169,00



Übergabe für Kühlmittel  
*Coolant supply*  
Jonction d'arrosage

## Toolholders ISO 10889 / DIN 69880 / VDI 3425

### Porte-outils ISO 10889 / DIN 69880 / VDI 3425



**Axial-Werkzeughalter  
Form C1 rechts für Werkzeuge  
mit Innenkühlung**  
*Axial toolholders form C1 right - for  
tools with internal coolant*  
Porte-outils axials forme C1 droite  
- outils avec arrosage interne

Bestell-Nr. Order no. / Référence	Abmessung Size / Dimension	Euro
309.41.20.IK	C1 - 30 × 20	144,00
409.41.25.IK	C1 - 40 × 25	160,00
509.41.32.IK	C1 - 50 × 32	189,00



**Axial-Werkzeughalter  
Form C2 links für Werkzeuge  
mit Innenkühlung**  
*Axial toolholders form C2 left - for  
tools with internal coolant*  
Porte-outils axials forme C2 gauche  
- outils avec arrosage interne

Bestell-Nr. Order no. / Référence	Abmessung Size / Dimension	Euro
309.42.20.IK	C2 - 30 × 20	144,00
409.42.25.IK	C2 - 40 × 25	160,00
509.42.32.IK	C2 - 50 × 32	189,00



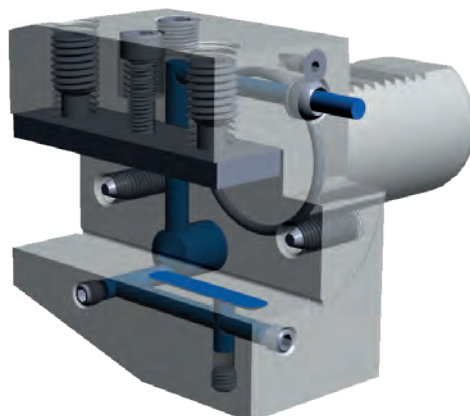
**Axial-Werkzeughalter  
Form C3 Überkopf rechts, kurz  
für Werkzeuge mit Innenküh-  
lung**  
*Axial toolholders form C3 overhead  
right, short - for tools with internal  
coolant*  
Porte-outils axials forme C3 inversé  
droite, court - outils avec arrosage  
interne

Bestell-Nr. Order no. / Référence	Abmessung Size / Dimension	Euro
309.43.20.IK	C3 - 30 × 20	144,00
409.43.25.IK	C3 - 40 × 25	160,00
509.43.32.IK	C3 - 50 × 32	189,00



**Axial-Werkzeughalter  
Form C4 Überkopf links, kurz  
für Werkzeuge mit Innenküh-  
lung**  
*Axial toolholders form C4 overhead  
left, short - for tools with internal  
coolant*  
Porte-outils axials forme C4 in-  
versé gauche, court - outils avec  
arrosage interne

Bestell-Nr. Order no. / Référence	Abmessung Size / Dimension	Euro
309.44.20.IK	C4 - 30 × 20	144,00
409.44.25.IK	C4 - 40 × 25	160,00
509.44.32.IK	C4 - 50 × 32	189,00



## Toolholders ISO 10889 / DIN 69880 / VDI 3425

### Porte-outils ISO 10889 / DIN 69880 / VDI 3425



**Spannfutter Form E3 DIN 6391  
für Spannzangen DIN 6388  
(ISO 10897) System OZ**  
*Collet chucks form E3 DIN 6391 for collets  
DIN 6388 (ISO 10897) OZ-system*  
Mandrins à pinces forme E3 DIN 6391  
pour pinces DIN 6388 (ISO 10897)  
système OZ

Bestell-Nr. Order no. / Référence	Abmessung Size / Dimension	Euro
169.01.16	E3 - 16 - 2 / 16 OZ 16	105,00
209.01.16	E3 - 20 - 2 / 16 OZ 16	107,00
259.01.16	E3 - 25 - 2 / 16 OZ 16	156,00
309.01.16	E3 - 30 - 2 / 16 OZ 16	114,00
309.01.25	E3 - 30 - 2 / 25 OZ 25	114,00
409.01.25	E3 - 40 - 2 / 25 OZ 25	114,00
409.01.32	E3 - 40 - 3 / 32 OZ 32	121,00
509.01.25	E3 - 50 - 2 / 25 OZ 25	133,00
509.01.32	E3 - 50 - 3 / 32 OZ 32	139,00



**Bohrerhalter  
für Wendeplattenbohrer Form  
E1**  
*Boring holders for drills  
with indexable inserts form E1*  
Portes forets pour forets  
à plaquettes réversibles forme E1

Bestell-Nr. Order no. / Référence	Abmessung Size / Dimension	Euro
209.51.16	E1 - 20 - 16	70,00
209.51.20	E1 - 20 - 20	70,00
209.51.25	E1 - 20 - 25	70,00
259.51.16	E1 - 25 - 16	79,00
259.51.20	E1 - 25 - 20	79,00
259.51.25	E1 - 25 - 25	79,00
259.51.32	E1 - 25 - 32	79,00
309.51.16	E1 - 30 - 16	76,00
309.51.20	E1 - 30 - 20	76,00
309.51.25	E1 - 30 - 25	76,00
309.51.32	E1 - 30 - 32	76,00
309.51.40	E1 - 30 - 40	76,00

409.51.16	E1 - 40 - 16	79,00
409.51.20	E1 - 40 - 20	79,00
409.51.25	E1 - 40 - 25	79,00
409.51.32	E1 - 40 - 32	79,00
409.51.40	E1 - 40 - 40	79,00
509.51.16	E1 - 50 - 16	106,00
509.51.20	E1 - 50 - 20	106,00
509.51.25	E1 - 50 - 25	106,00
509.51.32	E1 - 50 - 32	106,00
509.51.40	E1 - 50 - 40	106,00
509.51.50	E1 - 50 - 50	106,00

7



**Spannfutter Form E4  
für Spannzangen DIN 6499  
(ISO 15488) System ER**  
*Collet chucks form E4 for collets  
DIN 6499 (ISO 15488) ER-system*  
Mandrins à pinces forme E4 pour  
pinces DIN 6499 (ISO 15488) ER

Bestell-Nr. Order no. / Référence	Abmessung Size / Dimension	Euro
169.02.10	E4 - 16 - 1 / 10 ER 16	94,00
209.02.10	E4 - 20 - 1 / 10 ER 16	94,00
209.02.16	E4 - 20 - 2 / 16 ER 25	94,00
259.02.16	E4 - 25 - 2 / 16 ER 25	126,00
259.02.20	E4 - 25 - 2 / 20 ER 32	126,00
309.02.16	E4 - 30 - 2 / 16 ER 25	95,00
309.02.20	E4 - 30 - 2 / 20 ER 32	95,00
309.02.26	E4 - 30 - 3 / 26 ER 40	95,00
409.02.16	E4 - 40 - 2 / 16 ER 25	98,00
409.02.20	E4 - 40 - 2 / 20 ER 32	98,00
409.02.26	E4 - 40 - 3 / 26 ER 40	98,00
509.02.26	E4 - 50 - 3 / 26 ER 40	133,00



**Toolholders ISO 10889 / DIN 69880 / VDI 3425**

**Porte-outils ISO 10889 / DIN 69880 / VDI 3425**



**Bohrstangenhalter Form E2**  
*Boring bar holders form E2*  
 Porte-outils pour barres d'alésage  
 forme E2



**Form 1**



**Form 2**

**Reduzierbuchsen  
 für Bohrstangenhalter Form E2**  
*Reduction sleeves  
 for boring bar holders form E2*  
 Douilles de réduction  
 pour barres d'alésage forme E2

Bestell-Nr. Order no. / Référence	Abmessung Size / Dimension	Euro
169.52.06	E2 - 16 - 06	67,00
169.52.08	E2 - 16 - 08	67,00
169.52.10	E2 - 16 - 10	67,00
169.52.12	E2 - 16 - 12	67,00
169.52.16	E2 - 16 - 16	67,00
209.52.08	E2 - 20 - 08	67,00
209.52.10	E2 - 20 - 10	67,00
209.52.12	E2 - 20 - 12	67,00
209.52.16	E2 - 20 - 16	67,00
209.52.20	E2 - 20 - 20	67,00
259.52.08	E2 - 25 - 08	67,00
259.52.10	E2 - 25 - 10	67,00
259.52.12	E2 - 25 - 12	67,00
259.52.16	E2 - 25 - 16	67,00
259.52.20	E2 - 25 - 20	67,00
259.52.25	E2 - 25 - 25	67,00
309.52.08	E2 - 30 - 08	73,00
309.52.10	E2 - 30 - 10	73,00
309.52.12	E2 - 30 - 12	73,00
309.52.16	E2 - 30 - 16	73,00
309.52.20	E2 - 30 - 20	73,00
309.52.25	E2 - 30 - 25	73,00
309.52.32	E2 - 30 - 32	73,00
409.52.08	E2 - 40 - 08	76,00
409.52.10	E2 - 40 - 10	76,00
409.52.12	E2 - 40 - 12	76,00
409.52.16	E2 - 40 - 16	76,00
409.52.20	E2 - 40 - 20	76,00
409.52.25	E2 - 40 - 25	76,00
409.52.32	E2 - 40 - 32	76,00
409.52.40	E2 - 40 - 40	76,00
509.52.12	E2 - 50 - 12	102,00
509.52.16	E2 - 50 - 16	102,00
509.52.20	E2 - 50 - 20	102,00
509.52.25	E2 - 50 - 25	102,00
509.52.32	E2 - 50 - 32	102,00
509.52.40	E2 - 50 - 40	102,00
509.52.50	E2 - 50 - 50	102,00

Bestell-Nr. Order no. / Référence	Abmessung Size / Dimension	Form Form / Forme	Euro
709.25.06	Ø 25 - 06 - 46	1	29,00
709.25.08	Ø 25 - 08 - 46	1	29,00
709.25.10	Ø 25 - 10 - 46	1	29,00
709.25.12	Ø 25 - 12 - 46	1	29,00
709.25.14	Ø 25 - 14 - 46	1	29,00
709.25.16	Ø 25 - 16 - 46	2	29,00
709.25.18	Ø 25 - 18 - 46	2	29,00
709.25.20	Ø 25 - 20 - 46	2	29,00
709.32.06	Ø 32 - 06 - 56	1	30,00
709.32.08	Ø 32 - 08 - 56	1	30,00
709.32.10	Ø 32 - 10 - 56	1	30,00
709.32.12	Ø 32 - 12 - 56	1	30,00
709.32.14	Ø 32 - 14 - 56	2	30,00
709.32.16	Ø 32 - 16 - 56	2	30,00
709.32.18	Ø 32 - 18 - 56	2	30,00
709.32.20	Ø 32 - 20 - 56	2	30,00
709.32.25	Ø 32 - 25 - 56	2	30,00
709.40.06	Ø 40 - 06 - 71	1	32,00
709.40.08	Ø 40 - 08 - 71	1	32,00
709.40.10	Ø 40 - 10 - 71	1	32,00
709.40.12	Ø 40 - 12 - 71	1	32,00
709.40.14	Ø 40 - 14 - 71	2	32,00
709.40.16	Ø 40 - 16 - 71	2	32,00
709.40.18	Ø 40 - 18 - 71	2	32,00
709.40.20	Ø 40 - 20 - 71	2	32,00
709.40.25	Ø 40 - 25 - 71	2	32,00
709.40.32	Ø 40 - 32 - 71	2	32,00



## Toolholders ISO 10889 / DIN 69880 / VDI 3425

### Porte-outils ISO 10889 / DIN 69880 / VDI 3425



**Bohrfutteraufnahmen DIN 238**  
*Drill chuck adaptors DIN 238*  
 Arbres pour mandrins de perçage  
 DIN 238

Bestell-Nr. Order no. / Référence	Abmessung Size / Dimension	Euro
309.14.16	30 - B16	65,00
409.14.16	40 - B16	67,00
509.14.16	50 - B16	83,00



157



**Zwischenhülsen für MK  
 mit Austreibblappen Form F1**  
*Adaptor sleeves for MT,  
 tapered, form F1*  
 Douilles de réduction pour CM  
 à tenon forme F1

Bestell-Nr. Order no. / Référence	Abmessung Size / Dimension	Euro
169.07.01	F1 - 16 - MK 1	89,00
209.07.01	F1 - 20 - MK 1	83,00
209.07.02	F1 - 20 - MK 2	83,00
259.07.01	F1 - 25 - MK 1	74,00
259.07.02	F1 - 25 - MK 2	74,00
309.07.01	F1 - 30 - MK 1	76,00
309.07.02	F1 - 30 - MK 2	76,00
309.07.03	F1 - 30 - MK 3	76,00
409.07.02	F1 - 40 - MK 2	79,00
409.07.03	F1 - 40 - MK 3	79,00
409.07.04	F1 - 40 - MK 4	79,00
509.07.02	F1 - 50 - MK 2	99,00
509.07.03	F1 - 50 - MK 3	99,00
509.07.04	F1 - 50 - MK 4	99,00
509.07.05	F1 - 50 - MK 5	123,00

7



**CNC-Bohrfutter  
 mit Kühlmittelzuführung  
 über Kugelspritzdüsen**  
*CNC-Drill chucks with coolant  
 supply via spray nozzles*  
 Mandrins de perçage CNC  
 avec arrosage par gicleurs

Bestell-Nr. Order no. / Référence	Abmessung Size / Dimension	Euro
169.15.10.K	16 - 1,0 / 10 - 41	361,00
209.15.10.K	20 - 1,0 / 10 - 41	361,00
259.15.13.K	25 - 1,0 / 13 - 87	437,00
309.15.13.K	30 - 1,0 / 13 - 87	361,00
309.15.16.K	30 - 2,5 / 16 - 92	388,00
409.15.13.K	40 - 1,0 / 13 - 88	369,00
409.15.16.K	40 - 2,5 / 16 - 93	392,00
509.15.16.K	50 - 2,5 / 16 - 102	428,00



**CNC-Bohrfutter  
 mit zentraler Kühlmittelzufuhr**  
*CNC-Drill chucks  
 with central coolant  
 supply*  
 Mandrins de perçage CNC  
 avec arrosage centrale

Bestell-Nr. Order no. / Référence	Abmessung Size / Dimension	Euro
209.15.13	20 - 1,0 / 13 - 90	268,00
309.15.13	30 - 1,0 / 13 - 93	268,00
309.15.16	30 - 2,5 / 16 - 98	279,00
409.15.13	40 - 1,0 / 13 - 93	268,00
409.15.16	40 - 2,5 / 16 - 98	279,00
509.15.13	50 - 1,0 / 13 - 101	302,00
509.15.16	50 - 2,5 / 16 - 106	312,00



Toolholders ISO 10889 / DIN 69880 / VDI 3425

Porte-outils ISO 10889 / DIN 69880 / VDI 3425



Gewindeschneid-Schnellwechselfutter mit Längenausgleich auf Druck und Zug  
 Quick-change tapping chucks with length compensation on compression and expansion  
 Mandrins de taraudage à changement rapide avec compensation longitudinale à la compression et traction

Bestell-Nr. Order no. / Référence	Abmessung Size / Dimension	Euro
209.16.12	20 - M3 / M14 Gr. 1	346,00
259.16.12	25 - M3 / M14 Gr. 1	385,00
309.16.12	30 - M3 / M14 Gr. 1	245,00
309.16.20	30 - M5 / M22 Gr. 2	326,00
409.16.12	40 - M3 / M14 Gr. 1	276,00
409.16.20	40 - M5 / M22 Gr. 2	332,00
509.16.12	50 - M3 / M14 Gr. 1	388,00
509.16.20	50 - M5 / M22 Gr. 2	594,00



Gewindeschneid-Schnellwechselfutter ohne Längenausgleich auf Druck und Zug  
 Quick-change tapping chucks without length compensation on compression and expansion  
 Mandrins de taraudage à changement rapide sans compensation longitudinale à la compression et traction

Bestell-Nr. Order no. / Référence	Abmessung Size / Dimension	Euro
309.16.12.1	30 - M3 / M14 Gr. 1	197,00
309.16.20.1	30 - M5 / M22 Gr. 2	210,00
409.16.12.1	40 - M3 / M14 Gr. 1	197,00
409.16.20.1	40 - M5 / M22 Gr. 2	210,00



Schutzstopfen aus Stahl Form Z2  
 Protection steel plugs form Z2  
 Bouchons de protection en acier forme Z2

Bestell-Nr. Order no. / Référence	Abmessung Size / Dimension	Euro
169.29.13	16 - 13	29,00
209.29.16	20 - 16	29,00
259.29.16	25 - 16	29,00
309.29.20	30 - 16	23,00
409.29.20	40 - 20	28,00
509.29.20	50 - 20	37,00



Schutzstopfen aus Kunststoff Form Z2  
 Protection plastic plugs form Z2  
 Bouchons de protection en plastique forme Z2

Bestell-Nr. Order no. / Référence	Abmessung Size / Dimension	Euro
169.30.13	16 - 13	17,00
209.30.16	20 - 16	13,00
259.30.16	25 - 16	14,00
309.30.16	30 - 16	13,00
409.30.20	40 - 20	13,00
509.30.20	50 - 20	28,00

## Toolholders ISO 10889 / DIN 69880 / VDI 3425

### Porte-outils ISO 10889 / DIN 69880 / VDI 3425



**Kontrolldorne**  
Test arbors  
Mandrins de contrôle

Bestell-Nr. Order no. / Référence	Abmessung Size / Dimension	Euro
169.18.30	16 - 30 - 120	260,00
209.18.40	20 - 40 - 150	287,00
259.18.40	25 - 40 - 150	396,00
309.18.40	30 - 40 - 200	307,00
409.18.40	40 - 40 - 200	323,00
509.18.40	50 - 40 - 200	359,00



**Werkzeughalter Rohling**  
Form A1, rechteckig  
Soft blank form A1, rectangular  
Porte-outils ebauche  
forme A1, rectangle

Bestell-Nr. Order no. / Réf.	Abmessung Size / Dimension	Euro
169.17.12	A1 - 16 - 78 - 44 - 44	60,00
209.17.16	A1 - 20 - 100 - 60 - 65	69,00
259.17.16	A1 - 25 - 100 - 60 - 75	90,00
309.17.20	A1 - 30 - 130 - 76 - 85	93,00
409.17.25	A1 - 40 - 151 - 96 - 100	159,00
509.17.32	A1 - 50 - 160 - 120 - 125	194,00

7



**Holzkasten für Kontrolldorne**  
Wooden box for test arbors  
Coffret en bois pour mandrins  
de contrôle

Bestell-Nr. Order no. / Référence	Abmessung Size / Dimension	Euro
701.18	460 x 130 x115	96,00



**Werkzeughalter Rohling**  
Form A2, rund  
Soft blank form A2, round  
Porte-outils ebauche forme A2, ronde

Bestell-Nr. Order no. / Référence	Abmessung Size / Dimension	Euro
169.19.12	A2 - 16 - 40 - 60	49,00
209.19.16	A2 - 20 - 50 - 70	52,00
259.19.16	A2 - 25 - 50 - 80	70,00
259.19.17	A2 - 25 - 50 - 200	90,00
309.19.20	A2 - 30 - 68 - 100	50,00
309.19.21	A2 - 30 - 68 - 240	66,00
409.19.20	A2 - 40 - 83 - 120	60,00
409.19.21	A2 - 40 - 83 - 320	118,00
509.19.32	A2 - 50 - 98 - 135	100,00
509.19.33	A2 - 50 - 98 - 400	170,00

Toolholders ISO 10889 / DIN 69880 / VDI 3425

Porte-outils ISO 10889 / DIN 69880 / VDI 3425



Hydro-Dehnspannfutter  
Hydraulic expansion chucks  
Mandrins expansibles hydrauliques

Bestell-Nr. Order no. / Référence	Abmessung Size / Dimension	Euro
309.H06	30 - 06 - 49	815,00
309.H08	30 - 08 - 49	815,00
309.H10	30 - 10 - 49	815,00
309.H12	30 - 12 - 54	815,00
309.H14	30 - 14 - 54	815,00
309.H16	30 - 16 - 89	815,00
309.H18	30 - 18 - 89	815,00
309.H20	30 - 20 - 89	815,00
309.H25	30 - 25 - 84	815,00
309.H32	30 - 32 - 84	815,00

409.H06	40 - 06 - 55	845,00
409.H08	40 - 08 - 55	845,00
409.H10	40 - 10 - 55	845,00
409.H12	40 - 12 - 60	845,00
409.H14	40 - 14 - 60	845,00
409.H16	40 - 16 - 95	845,00
409.H18	40 - 18 - 95	845,00
409.H20	40 - 20 - 95	845,00
409.H25	40 - 25 - 95	845,00
409.H32	40 - 32 - 95	845,00

509.H06	50 - 06 - 55	1046,00
509.H08	50 - 08 - 55	1046,00
509.H10	50 - 10 - 55	1046,00
509.H12	50 - 12 - 60	1046,00
509.H14	50 - 14 - 60	1046,00
509.H16	50 - 16 - 95	1046,00
509.H18	50 - 18 - 95	1046,00
509.H20	50 - 20 - 95	1046,00
509.H25	50 - 25 - 95	1046,00
509.H32	50 - 32 - 95	1046,00



O-Ringe  
O-ring  
Joints torique

Bestell-Nr. Order no. / Réf.	Abmessung Size / Dimension	Euro
Z.169.RING	16	3,00
Z.209.RING	20	3,00
Z.259.RING	25	3,00
Z.309.RING	30	3,00
Z.409.RING	40	3,00
Z.509.RING	50	3,00



Kunststoff-Kugelspritzdüsen  
Plastic ball sprayer nozzles  
Gicleurs en plastique

Bestell-Nr. Order no. / Réf.	Abmessung Size / Dimension	Euro
703.08	8   M3	6,00
703.10	10   M4	5,00
703.12	12   M5	5,00
703.14	14   M6	6,00



Kugelspritzdüsen (Messing)  
Ball sprayer nozzles (brass)  
Gicleurs (laiton)

Bestell-Nr. Order no. / Réf.	Abmessung Size / Dimension	Euro
703.08.ME	8   M5	9,00
703.10.ME	10   M6	9,00
703.12.ME	12   M6	9,00
703.14.ME	14   M8	9,00



Kühlmittelrohr (Messing)  
Coolant tube (brass)  
Canule de lubrification (laiton)

Bestell-Nr. Order no. / Réf.	Abmessung Size / Dimension	Euro
Z.VDI.700.200	100mm   Ø 3mm   M5	9,00
Z.VDI.700.100	100mm   Ø 3mm   M6	9,00



Unterlegplatten  
Shim  
Sous-plaquettes

Bestell-Nr. Order no. / Réf.	Abmessung Size / Dimension	Euro
209.16.01	14 x 4 x 54	9,00
259.16.01	13,5 x 4 x 49	10,00
309.20.01	18 x 4 x 69	10,00
409.25.01	22 x 5 x 84	10,00
509.32.01	25 x 7 x 99	10,00



## Toolholders HAAS BMT

### Porte-outils HAAS BMT



**Werkzeughalter mit Vierkant-Längsaufnahme doppelt**  
*Toolholder with square-longitudinal receptacle doubled*  
 Manche à outils avec porte-outils longitudinal carré double

HAAS ST-Line BMT 65 EC

Bestell-Nr. Order no. / Référence	Abmessung Size / Dimension	Euro
AW.102.065.25.755		523,00



**Abstechhalter Vorkopf**  
*Front cut-off toolholder*  
 Porte-outils de tronçonnage frontal

HAAS ST-Line BMT 65 IC | EC

Bestell-Nr. Order no. / Référence	Abmessung Size / Dimension	Euro
AW.105.065.26.753		987,00



**Zylinderschaftaufnahme**  
*Cylindrical shank receptacle*  
 Support de tige cylindrique

HAAS ST-Line BMT 65 IC | EC

Bestell-Nr. Order no. / Référence	Abmessung Size / Dimension	Euro
AW.107.265.40.750		444,00



**Werkzeughalter mit Vierkant-Mehrfachaufnahme**  
*Toolholder with square-multi-receptacle*  
 Manche à outils avec porte-outils multiple carré

HAAS ST-Line BMT 65 EC

Bestell-Nr. Order no. / Référence	Abmessung Size / Dimension	Euro
AW.103.065.25.755		652,00



**Zylinderschaftaufnahme**  
*Cylindrical shank receptacle*  
 Support de tige cylindrique

HAAS ST-Line BMT 65 IC | EC

Bestell-Nr. Order no. / Référence	Abmessung Size / Dimension	Euro
AW.107.265.25.756		1.084,00



**Werkzeughalter mit Vierkant-Mehrfachaufnahme**  
*Toolholder with square-multi-receptacle*  
 Manche à outils avec porte-outils multiple carré

HAAS ST-Line BMT 65 EC

Bestell-Nr. Order no. / Référence	Abmessung Size / Dimension	Euro
AW.103.065.25.756		1.084,00



**Zylinderschaftaufnahme**  
*Cylindrical shank receptacle*  
 Support de tige cylindrique

HAAS ST-Line BMT 65 IC | EC

Bestell-Nr. Order no. / Référence	Abmessung Size / Dimension	Euro
AW.107.265.25.753		1.084,00



**Werkzeughalter mit Vierkant-Mehrfachaufnahme**  
*Toolholder with square-multi-receptacle*  
 Manche à outils avec porte-outils multiple carré

HAAS ST-Line BMT 65 EC

Bestell-Nr. Order no. / Référence	Abmessung Size / Dimension	Euro
AW.103.065.25.753		887,00

## Toolholders HAAS BMT

### Porte-outils HAAS BMT



**Axial Bohr- und Fräskopf**  
*Axial drilling and milling head*  
 Tête d'alésage et de fraisage axiale

HAAS ST-Line

BMT 65



EC

Bestell-Nr.	Abmessung	Euro
<i>Order no. / Référence</i>	<i>Size / Dimension</i>	
AW.221.065.20.751	ER 32	1.026,00



**Spannfutter mit Zylinderschaft mit Spannfläche für Spannzangen DIN 6499 (ISO 15488) ER**  
*Collet chucks with straight shank with clamping surface for collets DIN 6499 (ISO 15488) ER-system*  
 Mandrins à pinces à queue cylindrique avec surface de serrage pour pinces DIN 6499 (ISO 15488) ER

Bestell-Nr.	Abmessung	Euro
<i>Order no. / Référence</i>	<i>Size / Dimension</i>	
120.02.04.20.1	40- 2 / 20 - 120 (ER 32)	85,00



**Radial Bohr- und Fräskopf**  
*Radial drilling and milling head*  
 Tête d'alésage et de fraisage radiale

HAAS ST-Line

BMT 65



EC

Bestell-Nr.	Abmessung	Euro
<i>Order no. / Référence</i>	<i>Size / Dimension</i>	
AW.221.265.20.751		1.774,00



**Zeta Spannschlüssel ER32**  
*Zeta wrench ER32*  
 Zeta clés de serrage ER32

Bestell-Nr.	Abmessung	Euro
<i>Order no. / Référence</i>	<i>Size / Dimension</i>	
AW.SE25	2 - 16 (ER 25)	107,00
AW.SE32	2 - 20 (ER 32)	107,00



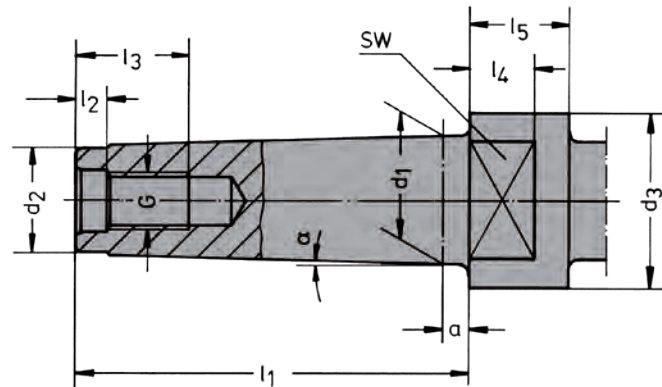
**Gabelschlüssel | kurze Form**  
*Spanner | short form*  
 Clé plate | forme courte

Bestell-Nr.	Abmessung	Euro
<i>Order no. / Référence</i>	<i>Size / Dimension</i>	
AW.SW36	36	66,00
AW.SW46	46	31,50

## Werkzeugaufnahmen MK DIN 228-1 A und DIN 228-1 B

### Toolholders MK DIN 228-1 A und DIN 228-1 B

### Porte-outils MK DIN 228-1 A und DIN 228-1 B



MK	$\alpha$	G	a	$d_1$	$d_2$ max.	$d_3$	SW $d^9$	$l_1$	$l_2$	$l_3$	$l_4$	$l_5$
1	1°25'43"	M6	3,5	12,065	9	-	-	-	4	16	-	-
2	1°25'50"	M10	5	17,780	14	-	-	-	5	24	-	-
3	1°26'16"	M12	5	23,825	19	36	24	86	5,5	24	12	18
4	1°29'15"	M16	6,5	31,267	25	43	32	109	8,2	32	15	23
5	1°30'26"	M20	6,5	44,399	35,7	60	45	136	10	40	18	28
6	1°29'36"	M24	8	63,348	51	84	65	190	11,5	47	25	39

**Werkstoff:** Legierter Einsatzstahl mit einer Zugfestigkeit im Kern von min. 800 N/mm<sup>2</sup>  
Einsatzgehärtet HRC 60 ± 2 (HV 700 ± 50), Härtetiefe 0,8 mm ± 0,2 mm,  
brüniert und präzisionsgeschliffen.

**Material:** Alloyed case hardened steel, tensile strength in the core of min. 800 N/mm<sup>2</sup>  
Case hardened HRC 60 ± 2 (HV 700 ± 50), hardening depth 0.8 mm ± 0.2 mm,  
black-finished and precisely grinded.

**Matière:** Châssis d'allié en acier de cémentation. Résistance à la traction dans le noyau  
de min 800 N/mm<sup>2</sup>  
Trempe à HRC 60 ± 2 (HV 700 ± 50), profondeur de trempé 0,8 mm ± 0,2 mm,  
bruni et rectifié précisément.

## Werkzeugaufnahmen MK DIN 228-1 A und DIN 228-1 B

*Toolholders MK DIN 228-1 A und DIN 228-1 B*

Porte-outils MK DIN 228-1 A und DIN 228-1 B



## Werkzeugaufnahmen MK DIN 228-1 A und DIN 228-1 B

### Toolholders MK DIN 228-1 A und DIN 228-1 B

### Porte-outils MK DIN 228-1 A und DIN 228-1 B



Spannfutter für Spannzangen  
DIN 6499 (ISO 15488) System ER  
Collet chucks for collets DIN 6499  
(ISO 15488) ER-system  
Mandrins à pinces pour pinces  
DIN 6499 (ISO 15488) système ER

DIN 228-1 A

$\nabla \leq 0,008$

Bestell-Nr. Order no. / Référence	Abmessung Size / Dimension	Euro
108.02.01	MK 2 / M10 - ER 16 - 45	105,00
108.02.011	MK 2 / M10 - ER 25 - 50	105,00
108.02.02	MK 3 / M12 - ER 25 - 56	139,00
108.02.03	MK 3 / M12 - ER 32 - 70	139,00
108.02.04	MK 4 / M16 - ER 25 - 63	163,00
108.02.05	MK 4 / M16 - ER 32 - 65	163,00
108.02.06	MK 5 / M20 - ER 40 - 86	241,00



110

134

136



Kombi-Aufsteckfräserdorne  
DIN 6358  
Combi shell mill holders DIN 6358  
Porte-fraises à double usage DIN 6358

DIN 228-1 A

$\nabla \leq 0,008$

Bestell-Nr. Order no. / Référence	Abmessung Size / Dimension	Euro
108.10.20	MK 2 / M10 - 16 - 43	83,00
108.10.21	MK 2 / M10 - 22 - 43	83,00
108.10.30	MK 3 / M12 - 16 - 48	77,00
108.10.31	MK 3 / M12 - 22 - 48	83,00
108.10.32	MK 3 / M12 - 27 - 48	97,00
108.10.33	MK 3 / M12 - 32 - 48	105,00
108.10.40	MK 4 / M16 - 16 - 55	98,00
108.10.41	MK 4 / M16 - 22 - 55	101,00
108.10.42	MK 4 / M16 - 27 - 55	105,00
108.10.43	MK 4 / M16 - 32 - 55	122,00
108.10.50	MK 5 / M20 - 22 - 75	121,00
108.10.51	MK 5 / M20 - 27 - 75	125,00
108.10.52	MK 5 / M20 - 32 - 75	133,00
108.10.53	MK 5 / M20 - 40 - 75	143,00



Gewindeschneid-Schnellwechselfutter mit Längenausgleich auf Druck und Zug  
Quick-change tapping chucks with length compensation on compression and expansion  
Mandrins de taraudage à changement rapide avec compensation longitudinale à la compression et traction

DIN 228-1 B

Bestell-Nr. Order no. / Référence	Abmessung Size / Dimension	Euro
107.16.212	MK 2 - M3 / M14 Gr. 1	135,00
107.16.312	MK 3 - M3 / M14 Gr. 1	179,00
107.16.320	MK 3 - M5 / M22 Gr. 2	179,00
107.16.412	MK 4 - M3 / M14 Gr. 1	190,00
107.16.420	MK 4 - M5 / M22 Gr. 2	230,00
107.16.436	MK 4 - M14/M36Gr. 3	350,00



144

144

145

8



Reduzierhülsen für Werkzeuge mit Morsekegel DIN 2185  
Reduction sleeves for tools with Morse taper shanks DIN 2185  
Douille de réductions pour outils avec cône morse DIN 2185

DIN 228-1 B

$\nabla \leq 0,010$

Bestell-Nr. Order no. / Référence	Abmessung Size / Dimension	Euro
107.07.21	MK 2 - MK 1 - 92	7,00
107.07.32	MK 3 - MK 2 - 112	8,00
107.07.42	MK 4 - MK 2 - 124	11,00
107.07.43	MK 4 - MK 3 - 140	12,00
107.07.53	MK 5 - MK 3 - 156	21,00
107.07.54	MK 5 - MK 4 - 171	21,00
107.07.64	MK 6 - MK 4 - 218	53,00
107.07.65	MK 6 - MK 5 - 218	53,00



153

153



## Werkzeugaufnahmen MK DIN 228-1 A und DIN 228-1 B

### Toolholders MK DIN 228-1 A und DIN 228-1 B

### Porte-outils MK DIN 228-1 A und DIN 228-1 B



**Bohrfutteraufnahmen DIN 238**  
*Drill chuck adaptors DIN 238*  
 Arbres pour mandrins de perçage  
 DIN 238

DIN 228-1 B

$\nabla \leq 0,008$

Bestell-Nr. Order no. / Référence	Abmessung Size / Dimension	Euro
107.14.12.02	MK 2 - B12	8,00
107.14.12.03	MK 3 - B12	9,00
107.14.12.04	MK 4 - B12	10,00
107.14.02	MK 2 - B16	6,00
107.14.03	MK 3 - B16	7,00
107.14.04	MK 4 - B16	10,00



**CNC-Bohrfutter**  
*CNC-Drill chucks*  
 Mandrins de perçage CNC

DIN 228-1 B

$\nabla \leq 0,030$

Bestell-Nr. Order no. / Référence	Abmessung Size / Dimension	Euro
107.15.313	MK 3 - 1,0 / 13 - 98	252,00
107.15.316	MK 3 - 2,5 / 16 - 103	258,00
107.15.413	MK 4 - 1,0 / 13 - 100	263,00
107.15.416	MK 4 - 2,5 / 16 - 105	268,00



157



**Einschraubbare Austreibblappen**  
*Drift tangs to screw in*  
 Tenons à visser

Bestell-Nr. Order no. / Référence	Abmessung Size / Dimension	Euro
107.20.06	MK 1 / M6	12,00
107.20.10	MK 2 / M10	13,00
107.20.12	MK 3 / M12	15,00
107.20.16	MK 4 / M16	21,00
107.20.20	MK 5 / M20	30,00



**Austreiber DIN 317**  
 für Werkzeugkegel DIN 228 B  
*Drill drifts DIN 317*  
 for cones DIN 228 B  
 Chasse-cônes DIN 317  
 pour cônes DIN 228 B

Bestell-Nr. Order no. / Référence	Abmessung Size / Dimension	Euro
107.03.01	MK 1+2 L=140	5,00
107.03.03	MK 3 L=190	6,00
107.03.04	MK 4 L=225	10,00

# Spannzangen

## Collets

## Pinces

108



Spannzangen  
DIN 6388 B (ISO 10897) System OZ  
Collets DIN 6388 B (ISO 10897 B)  
OZ-system  
Pinces de serrage DIN 6388 B  
(ISO 10897 B) système OZ

109



Präzisionsspannzangen DIN 6388 B  
(ISO 10897 B) System OZ  
Precision collets DIN 6388 B  
(ISO 10897 B) OZ-system  
Pinces de serrage de précision  
DIN 6388 B (ISO 10897 B) système OZ

110



Spannzangen  
DIN 6499 B (ISO 15488 B) System ER  
Collets  
DIN 6499 B (ISO 15488 B) ER  
Pinces de serrage  
DIN 6499 B (ISO 15488 B) ER

111



Präzisionsspannzangen DIN 6499 B (ISO  
15488 B) System ER  
Precision collets DIN 6499 B  
(ISO 15488 B) ER-system  
Pinces de serrage de précision  
DIN 6499 B (ISO 15488 B) système ER

112



Spannzangen mit Abdichtung für IK  
Collets sealed with seal for IC  
Pinces de serrage avec joint d'étanchéité  
pour AC

113



Spannzangen für Hochdruckkühlung  
120 bar abgedichtet mit IK  
Collets sealed for high pressure cooling  
120 bar with IC  
Pinces de serrage, étanche pour arrosage  
de haute pression 120 bar avec arrosage  
centrale

114



Spannzangen  
mit Kühlkanalbohrungen  
Collets with cooling channels  
Pinces de serrage avec canaux d'arrosage

115



Spannzangen mit Kühlkanälen entlang der  
Bohrung  
Collets with cooling channels along the  
boring  
Pinces de serrage avec canaux d'arrosage le  
long de l'alésage

116



Präzisionsspannzangen - Edelstahl  
Precision collets - stainless steel  
Pinces de serrage de précision - acier  
inoxydable

118



Spannzangen mit Innenvierkant für Ge-  
windebohrer  
Collets with square locking drive  
for tapping drills  
Pinces de serrage avec carré  
d'entraînement pour tarauds

120



Spannzangen mit Kühlkanalbohrungen  
mit Innenvierkant für Gewindebohrer  
Collets with cooling channels with square  
locking drive for tapping drills  
Pinces de serrage avec canaux d'arrosage  
avec carré d'entraînement pour tarauds

122












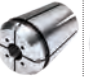






Spannzangen mit Innenvierkant für Ge-  
windebohrer mit Dichtstopfen  
Collets with square locking drive for tapping  
drills with seals  
Pinces de serrage avec carré  
d'entraînement pour tarauds  
avec joint d'étanchéité pour IC

# Spannzangen

## Collets

## Pinces

124	 <p>Präzisionsspannzangen KPS Precision collets KPS Pincés de serrage de précision KPS</p>	124	 <p>Präzisionsspannzangen abgedichtet System KPS bis 100 bar Precision collets sealed KPS-system until 100 bar Pincés de serrage de précision étanche KPS pour arrosage de haute pression 120 bar</p>
125	 <p>Holzkästen, leer Wooden boxes, empty Coffrets en bois, vides</p>	125	 <p>Holzsockel, leer Wooden sockets, empty Socles en bois, vides</p>
126	 <p>Reduzierungen für System HKS Reduction sleeves for System HKS Douilles de réduction pour Système HKS</p>	126	 <p>Reduzierungen für Hydrodehnspannfutter Reduction sleeves for hydraulic expansion chucks Douilles de réduction pour mandrins expansibles hydrauliques</p>

Bezeichnung designation désignation	E	EP	EA	EC	ECC	EH	ESP	G	GA	GC
										
Rundlauf Concentricity Concentricité	≤ 15 μ	≤ 5 μ	≤ 15 μ	≤ 15 μ	≤ 15 μ	≤ 15 μ	≤ 5 μ	≤ 15 μ	≤ 15 μ	≤ 15 μ
Spanndurchmesserüberbrückung Collapse Plage de serrage	0,5-1 mm	0,5-1 mm	h8	h8	h8	h8	h8	h8	h8	h8
Rostfrei stainless inoxydable	-	-	-	-	-	-	X	-	-	-
Abdichtung für IK (Innenkühlung) Sealing for IC (inner coolant supply) Avec joint d'étanchéité pour AC	-	-	X	-	-	X	-	-	X	-
Kühlkanalbohrung für IK (Innenkühlung) Jet holes for Inner Coolant Supply Avec canaux d'arrosage au centre	-	-	-	X	X	-	-	-	-	X
Innenvierkant für Gewindebohrer For tapping with internal square drive Pour taraudage avec carré d'entraînement	-	-	-	-	-	-	-	X	X	X
Details auf Seite Details to be found on page Description sur la page	110	111	112	113	114	115	116	118	120	122

## Spannzangen DIN 6388 B (ISO 10897 B) System OZ

Collets DIN 6388 B (ISO 10897 B) OZ-system

Pinces de serrage DIN 6388 B (ISO 10897 B) système OZ



ISO 10897 B  
DIN 6388 B

OZ

$\nabla \leq 0,015$

1 mm steigend  
1 mm steps  
1 mm croissant

Bestell-Nr. Order no. / Référence	Abmessung Size / Dimension	Euro
415E - Ø (OZ 16)	2 - 3	16,00
415E - Ø	4 - 16	11,00
462E - Ø (OZ 25)	2	16,00
462E - Ø	3 - 25	12,00
467E - Ø (OZ 32)	3	28,00
467E - Ø	4 - 32	24,00



Spannzangensätze im Holzsockel  
Collet sets in wooden sockets  
Jeux de pinces dans socles en bois

Bestell-Nr. Order no. / Référence	Abmessung Size / Dimension	Euro
415E - S	415 E (OZ 16; 15 tlg.) 2-3-4-5-6-7-8-9-10-11-12-13-14-15-16	168,00
462E - S	462 E (OZ 25; 15 tlg.) 4-5-6-7-8-9-10-11-12-14-16-18-20-22-25	174,00
467E - S	467 E (OZ 32; 16 tlg.) 5-6-7-8-10-12-14-16-18-20-22-24-25-28-30-32	370,00

9



Spannzangensätze im Holzkasten  
Collet sets in wooden boxes  
Jeux de pinces dans coffrets en bois

Bestell-Nr. Order no. / Référence	Abmessung Size / Dimension	Euro
701.415.1	415E (OZ 16; 15 St.) 2-3-4-5-6-7-8-9-10-11-12-13-14-15-16	208,00
701.462.1	462E (OZ 25; 15 St.) 4-5-6-7-8-9-10-11-12-14-16-18-20-22-25	214,00
701.467.1	467E (OZ 32; 16 St.) 5-6-7-8-10-12-14-16-18-20-22-24-25-28-30-32	410,00

## Präzisionsspannzangen DIN 6388 B (ISO 10897 B) System OZ

### Precision collets DIN 6388 B (ISO 10897 B) OZ-system

### Pinces de serrage de précision DIN 6388 B (ISO 10897 B) système OZ



ISO 10897 B  
DIN 6388 B

OZ

$\nabla \leq 0,005$

1 mm steigend  
1 mm steps  
1 mm croissant

Bestell-Nr. Order no. / Référence	Abmessung Size / Dimension	Euro
415EP - Ø (OZ 16)	2 – 3	19,00
415EP - Ø	4 – 16	17,00
462EP - Ø (OZ 25)	2	23,00
462EP - Ø	3 – 25	20,00
467EP - Ø (OZ 32)	3	37,00
467EP - Ø	4 – 32	35,00



Präzisionsspannzangensätze im Holzsockel  
Precision collet sets in wooden sockets  
Jeux de pinces de précision dans socles en bois

Bestell-Nr. Order no. / Référence	Abmessung Size / Dimension	Euro
415EP - S	415 E (OZ 16; 15 tlg.) 2-3-4-5-6-7-8-9-10-11-12-13-14-15-16	257,00
462EP - S	462 E (OZ 25; 15 tlg.) 4-5-6-7-8-9-10-11-12-14-16-18-20-22-25	300,00
467EP - S	467 E (OZ 32; 16 tlg.) 5-6-7-8-10-12-14-16-18-20-22-24-25-28-30-32	555,00



Spannzangensätze im Holzkasten  
Collet sets in wooden boxes  
Jeux de pinces dans coffrets en bois

Bestell-Nr. Order no. / Référence	Abmessung Size / Dimension	Euro
701.415P.1	415E (OZ 16; 15 St.) 2-3-4-5-6-7-8-9-10-11-12-13-14-15-16	297,00
701.462P.1	462E (OZ 25; 15 St.) 4-5-6-7-8-9-10-11-12-14-16-18-20-22-25	340,00
701.467P.1	467E (OZ 32; 16 St.) 5-6-7-8-10-12-14-16-18-20-22-24-25-28-30-32	595,00

Collets | DIN 6499 B (ISO 15488 B) | ER-system

Pincettes de serrage | DIN 6499 B (ISO 15488 B) | système ER



ISO 15488 B  
DIN 6499 B

ER

$\nearrow \leq 0,015$

1 mm steigend \*0,5 mm steigend  
1 mm steps \*0,5 mm steps  
1 mm croissant \*0,5 mm croissant

Bestell-Nr. Order no. / Référence	Abmessung Size / Dimension	Euro
4008E - Ø (ER11)*	1 - 1,5	14,00
4008E - Ø*	2 - 7	11,00
426E - Ø (ER 16)	1	15,00
426E - Ø	2 - 10	10,00
428E - Ø (ER 20)	2 - 13	13,00
430E - Ø (ER 25)	2	15,00
430E - Ø	3 - 16	11,00
470E - Ø (ER 32)	2	17,00
470E - Ø	3 - 20	12,00
472E - Ø (ER 40)	3	16,00
472E - Ø	4 - 26	14,00



Spannzangensätze im Holzsockel  
Collet sets in wooden sockets  
Jeux de pincettes dans socles en bois

Bestell-Nr. Order no. / Référence	Abmessung Size / Dimension	Euro
4008E - S	4008 E (ER 11; 13 tlg.) 1-1,5-2-2,5-3-3,5-4-4,5-5-5,5-6-6,5-7	147,00
426E - S	426 E (ER 16; 10 tlg.) 1-2-3-4-5-6-7-8-9-10	100,00
428E - S	428 E (ER 20; 12 tlg.) 2-3-4-5-6-7-8-9-10-11-12-13	152,00
430E - S	430 E (ER 25; 15 tlg.) 2-3-4-5-6-7-8-9-10-11-12-13-14-15-16	162,00
470E - S	470 E (ER 32; 18 tlg.) 3-4-5-6-7-8-9-10-11-12-13-14-15-16-17-18-19-20	208,00
472E - S	472 E (ER 40; 23 tlg.) 4-5-6-7-8-9-10-11-12-13-14-15-16-17-18-19-20-21-22-23-24-25-26	314,00

9



Spannzangensätze im Holzkasten  
Collet sets in wooden boxes  
Jeux de pincettes dans coffrets en bois

Bestell-Nr. Order no. / Référence	Abmessung Size / Dimension	Euro
701.4008.1	4008E (ER 11; 13 St.) 1-1,5-2-2,5-3-3,5-4-4,5-5-5,5-6-6,5-7	183,00
701.426.1	426E (ER 16; 10 St.) 1-2-3-4-5-6-7-8-9-10	140,00
701.428.1	428E (ER 20; 12 St.) 2-3-4-5-6-7-8-9-10-11-12-13	192,00
701.430.1	430E (ER 25; 15 St.) 2-3-4-5-6-7-8-9-10-11-12-13-14-15-16	202,00
701.470.1	470E (ER 32; 15 St.) 3-4-5-6-7-8-9-10-11-12-14-15-16-18-20	214,00
701.472.1	472E (ER 40; 16 St.) 4-5-6-7-8-9-10-11-12-14-16-18-20-22-24-26	259,00

# Präzisionsspannzangen DIN 6499 B (ISO 15488 B) System ER

## Precision collets DIN 6499 B (ISO 15488 B) ER-system

## Pinces de serrage de précision DIN 6499 B (ISO 15488 B) système ER



ISO 15488 B  
DIN 6499 B

ER

$\nearrow \leq 0,005$

1 mm steigend  
1 mm steps  
1 mm croissant

\*0,5 mm steigend  
\*0,5 mm steps  
\*0,5 mm croissant

Bestell-Nr. Order no. / Référence	Abmessung Size / Dimension	Euro
4008EP - Ø (ER11)*	1 - 1,5	24,00
4008EP - Ø*	2 - 7	22,00
426EP - Ø (ER 16)	1	25,00
426EP - Ø	2 - 10	23,00
428EP - Ø (ER 20)	2 - 13	23,00
430EP - Ø (ER 25)	2	27,00
430EP - Ø	3 - 16	25,00
470EP - Ø (ER 32)	2	29,00
470EP - Ø	3 - 20	27,00
472EP - Ø (ER 40)	3	39,00
472EP - Ø	4 - 26	37,00



Spannzangensätze im Holzsockel  
Collet sets in wooden sockets  
Jeux de pinces dans socles en bois

Bestell-Nr. Order no. / Référence	Abmessung Size / Dimension	Euro
4008EP - S	4008 E (ER 11; 13 tlg.) 1-1,5-2-2,5-3-3,5-4-4,5-5-5,5-6-6,5-7	290,00
426EP - S	426 E (ER 16; 10 tlg.) 1-2-3-4-5-6-7-8-9-10	232,00
428EP - S	428 E (ER 20; 12 tlg.) 2-3-4-5-6-7-8-9-10-11-12-13	276,00
430EP - S	430 E (ER 25; 15 tlg.) 2-3-4-5-6-7-8-9-10-11-12-13-14-15-16	377,00
470EP - S	470 E (ER 32; 18 tlg.) 3-4-5-6-7-8-9-10-11-12-13-14-15-16-17-18-19-20	486,00
472EP - S	472 E (ER 40; 23 tlg.) 4-5-6-7-8-9-10-11-12-13-14-15-16-17-18-19-20-21-22-23-24-25-26	851,00

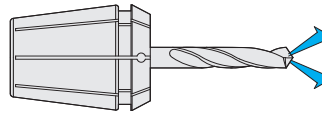


Spannzangensätze im Holzkasten  
Collet sets in wooden boxes  
Jeux de pinces dans coffrets en bois

Bestell-Nr. Order no. / Référence	Abmessung Size / Dimension	Euro
701.4008P.1	4008E (ER 11; 13 St.) 1-1,5-2-2,5-3-3,5-4-4,5-5-5,5-6-6,5-7	290,00
701.426P.1	426E (ER 16; 10 St.) 1-2-3-4-5-6-7-8-9-10	232,00
701.428P.1	428E (ER 20; 12 St.) 2-3-4-5-6-7-8-9-10-11-12-13	276,00
701.430P.1	430E (ER 25; 15 St.) 2-3-4-5-6-7-8-9-10-11-12-13-14-15-16	377,00
701.470P.1	470E (ER 32; 15 St.) 3-4-5-6-7-8-9-10-11-12-14-15-16-18-20	405,00
701.472P.1	472E (ER 40; 16 St.) 4-5-6-7-8-9-10-11-12-14-16-18-20-22-24-26	592,00

Collets sealed with seal for IC | DIN 6499 B (ISO 15488 B) | ER-system

Pincettes de serrage avec joint d'étanchéité pour AC | DIN 6499 B (ISO 15488 B) | système ER



ISO 15488 B  
DIN 6499 B

ER

$\lambda \leq 0,015$

1 mm steigend  
1 mm steps  
1 mm croissant

Bestell-Nr. Order no. / Référence	Abmessung Size / Dimension	Euro
426EA - Ø (ER 16)	3 - 10	36,00
428EA - Ø (ER 20)	3 - 13	38,00
430EA - Ø (ER 25)	3 - 16	40,00
470EA - Ø (ER 32)	3 - 20	44,00
472EA - Ø (ER 40)	3 - 26	51,00

**Hinweis:**

Nur das Nennmaß d kann gespannt werden, mit Dichtstopfen für Innenkühlung (einsetzbar bis 21 bar)

**Note:**

Only nominal size d can be clamped with sealing plug for internal cooling (applicable up to 21 bar)

**Observation:**

Seule la dimension nominale d peut être tendu avec des bouchons d'étanchéité pour le refroidissement interne (peut être utilisé jusqu'à 21 bar)



**Spannzangensätze im Holzsockel**

Collet sets in wooden sockets

Jeux de pinces dans socles en bois

Bestell-Nr. Order no. / Référence	Abmessung Size / Dimension	Euro
426EA-S	426E (ER 16; 8 St.) 3-4-5-6-7-8-9-10	288,00
428EA-S	428E (ER 20; 11 St.) 3-4-5-6-7-8-9-10-11-12-13	418,00
430EA-S	430E (ER 25; 14 St.) 3-4-5-6-7-8-9-10-11-12-13-14-15-16	560,00
470EA-S	470E (ER 32; 15 St.) 3-4-5-6-7-8-9-10-11-12-14-15-16-18-20	660,00
472EA-S	472E (ER 40; 16 St.) 4-5-6-7-8-9-10-11-12-14-16-18-20-22-24-26	816,00



**Spannzangensätze im Holzkasten**

Collet sets in wooden boxes

Jeux de pinces dans coffrets en bois

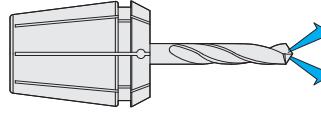
Bestell-Nr. Order no. / Référence	Abmessung Size / Dimension	Euro
701.426EA.1	426E (ER 16; 8 St.) 3-4-5-6-7-8-9-10	288,00
701.428EA.1	428E (ER 20; 11 St.) 3-4-5-6-7-8-9-10-11-12-13	418,00
701.430EA.1	430E (ER 25; 14 St.) 3-4-5-6-7-8-9-10-11-12-13-14-15-16	560,00
701.470EA.1	470E (ER 32; 15 St.) 3-4-5-6-7-8-9-10-11-12-14-15-16-18-20	660,00
701.472EA.1	472E (ER 40; 16 St.) 4-5-6-7-8-9-10-11-12-14-16-18-20-22-24-26	816,00



# Spannzangen für Hochdruckkühlung 120 bar abgedichtet mit IK | System ER

Collets sealed for high pressure cooling 120 bar with IC | ER-system

Pincettes de serrage, étanche pour arrosage de haute pression 120 bar avec arrosage centrale



ISO 15488 B  
DIN 6499 B

ER

$\nearrow \leq 0,015$

1 mm steigend  
1 mm steps  
1 mm croissant

Bestell-Nr. Order no. / Référence	Abmessung Size / Dimension	Euro
426EH - Ø (ER 16)	3 - 10	42,00
428EH - Ø (ER 20)	3 - 13	44,00
430EH - Ø (ER 25)	3 - 16	46,00
470EH - Ø (ER 32)	3 - 20	49,00
472EH - Ø (ER 40)	3 - 26	58,00

**Hinweis:** Nur das Nennmaß d kann gespannt werden  
**Note:** Only nominal size d can be clamped  
**Observation:** Seule la dimension nominale d peut être tendu



Spannzangensätze im Holzsockel  
Collet sets in wooden sockets  
Jeux de pincettes dans socles en bois

Bestell-Nr. Order no. / Référence	Abmessung Size / Dimension	Euro
426EH-S	426E (ER 16; 8 St.) 3-4-5-6-7-8-9-10	336,00
428EH-S	428E (ER 20; 11 St.) 3-4-5-6-7-8-9-10-11-12-13	484,00
430EH-S	430E (ER 25; 14 St.) 3-4-5-6-7-8-9-10-11-12-13-14-15-16	644,00
470EH-S	470E (ER 32; 15 St.) 3-4-5-6-7-8-9-10-11-12-14-15-16-18-20	735,00
472EH-S	472E (ER 40; 16 St.) 4-5-6-7-8-9-10-11-12-14-16-18-20-22-24-26	928,00



Spannzangensätze im Holzkasten  
Collet sets in wooden boxes  
Jeux de pincettes dans coffrets en bois

Bestell-Nr. Order no. / Référence	Abmessung Size / Dimension	Euro
701.426EH.1	426E (ER 16; 8 St.) 3-4-5-6-7-8-9-10	336,00
701.428EH.1	428E (ER 20; 11 St.) 3-4-5-6-7-8-9-10-11-12-13	484,00
701.430EH.1	430E (ER 25; 14 St.) 3-4-5-6-7-8-9-10-11-12-13-14-15-16	644,00
701.470EH.1	470E (ER 32; 15 St.) 3-4-5-6-7-8-9-10-11-12-14-15-16-18-20	735,00
701.472EH.1	472E (ER 40; 16 St.) 4-5-6-7-8-9-10-11-12-14-16-18-20-22-24-26	928,00

Collets with cooling channels | DIN 6499 B (ISO 15488 B) | ER-system

Pincettes de serrage avec canaux d'arrosage | DIN 6499 B (ISO 15488 B) | système ER



ISO 15488 B  
DIN 6499 B

ER

$\lambda \leq 0,015$

1 mm steigend  
1 mm steps  
1 mm croissant

Bestell-Nr. Order no. / Référence	Abmessung Size / Dimension	Euro
426EC - Ø (ER 16)	3 - 7	38,00
428EC - Ø (ER 20)	4 - 9	40,00
430EC - Ø (ER 25)	3 - 14	42,00
470EC - Ø (ER 32)	3 - 20	46,00
472EC - Ø (ER 40)	4 - 26	53,00

**Hinweis:** Nur das Nennmaß d kann gespannt werden, mit Kühlkanälen  
**Note:** Only nominal size d can be clamped, with cooling channels  
**Observation:** Seule la dimension nominale d peut être tendu, avec canaux d'arrosage



Spannzangensätze im Holzsockel  
Collet sets in wooden sockets  
Jeux de pincettes dans socles en bois

Bestell-Nr. Order no. / Référence	Abmessung Size / Dimension	Euro
426EC-S	426E (ER 16; 5 St.) 3-4-5-6-7	190,00
428EC-S	428E (ER 20; 6 St.) 4-5-6-7-8-9	240,00
430EC-S	430E (ER 25; 12 St.) 3-4-5-6-7-8-9-10-11-12-13-14	504,00
470EC-S	470E (ER 32; 15 St.) 3-4-5-6-7-8-9-10-11-12-14-15-16-18-20	690,00
472EC-S	472E (ER 40; 16 St.) 4-5-6-7-8-9-10-11-12-14-16-18-20-22-24-26	848,00



Spannzangensätze im Holzkasten  
Collet sets in wooden boxes  
Jeux de pincettes dans coffrets en bois

Bestell-Nr. Order no. / Référence	Abmessung Size / Dimension	Euro
701.426EC.1	426E (ER 16; 5 St.) 3-4-5-6-7	190,00
701.428EC.1	428E (ER 20; 6 St.) 4-5-6-7-8-9	240,00
701.430EC.1	430E (ER 25; 12 St.) 3-4-5-6-7-8-9-10-11-12-13-14	504,00
701.470EC.1	470E (ER 32; 15 St.) 3-4-5-6-7-8-9-10-11-12-14-15-16-18-20	690,00
701.472EC.1	472E (ER 40; 16 St.) 4-5-6-7-8-9-10-11-12-14-16-18-20-22-24-26	848,00

# Spannzangen mit Kühlkanälen entlang der Bohrung | System ER

Collets with cooling channels along the boring | ER-system

Pincettes de serrage avec canaux d'arrosage le long de l'alésage | système ER



ISO 15488 B  
DIN 6499 B

ER

$\nearrow \leq 0,015$

1 mm steigend  
1 mm steps  
1 mm croissant

Bestell-Nr. Order no. / Référence	Abmessung Size / Dimension	Euro
426ECC - Ø (ER 16)	3 - 7	40,00
428ECC - Ø (ER 20)	4 - 9	42,00
430ECC - Ø (ER 25)	3 - 14	44,00
470ECC - Ø (ER 32)	3 - 20	48,00
472ECC - Ø (ER 40)	4 - 26	55,00

**Hinweis:** Nur das Nennmaß d kann gespannt werden, mit Kühlkanälen  
**Note:** Only nominal size d can be clamped, with cooling channels  
**Observation:** Seule la dimension nominale d peut être tendu, avec canaux d'arrosage



Spannzangensätze im Holzsockel  
Collet sets in wooden sockets  
Jeux de pincettes dans socles en bois

Bestell-Nr. Order no. / Référence	Abmessung Size / Dimension	Euro
426ECC-S	426E (ER 16; 5 St.) 3-4-5-6-7	200,00
428ECC-S	428E (ER 20; 6 St.) 4-5-6-7-8-9	252,00
430ECC-S	430E (ER 25; 12 St.) 3-4-5-6-7-8-9-10-11-12-13-14	528,00
470ECC-S	470E (ER 32; 15 St.) 3-4-5-6-7-8-9-10-11-12-14-15-16-18-20	720,00
472ECC-S	472E (ER 40; 16 St.) 4-5-6-7-8-9-10-11-12-14-16-18-20-22-24-26	880,00



Spannzangensätze im Holzkasten  
Collet sets in wooden boxes  
Jeux de pincettes dans coffrets en bois

Bestell-Nr. Order no. / Référence	Abmessung Size / Dimension	Euro
701.426ECC.1	426E (ER 16; 5 St.) 3-4-5-6-7	200,00
701.428ECC.1	428E (ER 20; 6 St.) 4-5-6-7-8-9	252,00
701.430ECC.1	430E (ER 25; 12 St.) 3-4-5-6-7-8-9-10-11-12-13-14	528,00
701.470ECC.1	470E (ER 32; 15 St.) 3-4-5-6-7-8-9-10-11-12-14-15-16-18-20	720,00
701.472ECC.1	472E (ER 40; 16 St.) 4-5-6-7-8-9-10-11-12-14-16-18-20-22-24-26	880,00

Precision collets - stainless steel | DIN 6499 B (ISO 15488 B) | ER-system

Pincettes de serrage de précision - acier inoxydable | DIN 6499 B (ISO 15488 B) | système ER



ISO 15488 B  
DIN 6499 B

ER

$\nabla \leq 0,005$

0,5 mm steigend  
0,5 mm steps  
0,5 mm croissant

Bestell-Nr. Order no. / Référence	Abmessung Size / Dimension	Euro
4008ESP - Ø (ER 11)	3 - 7	39,00
426ESP - Ø (ER 16)	3 - 10	39,00
428ESP - Ø (ER 20)	3 - 13	41,00
430ESP - Ø (ER 25)	3 - 16	42,00
470ESP - Ø (ER 32)	3 - 20	44,00



Spannzangensätze im Holzsockel  
Collet sets in wooden sockets  
Jeux de pinces dans socles en bois

Bestell-Nr. Order no. / Référence	Abmessung Size / Dimension	Euro
4008ESP-S	4008E (ER 11; 5 St.) 3-4-5-6-7	195,00
426ESP-S	426E (ER 16; 8 St.) 3-4-5-6-7-8-9-10	312,00
428ESP-S	428E (ER 20; 11 St.) 3-4-5-6-7-8-9-10-11-12-13	451,00
430ESP-S	430E (ER 25; 14 St.) 3-4-5-6-7-8-9-10-11-12-13-14-15-16	588,00
470ESP-S	470E (ER 32; 18 St.) 3-4-5-6-7-8-9-10-11-12-13-14-15-16-17-18-19-20	792,00

9



Spannzangensätze im Holzkasten  
Collet sets in wooden boxes  
Jeux de pinces dans coffrets en bois

Bestell-Nr. Order no. / Référence	Abmessung Size / Dimension	Euro
701.4008ESP.1	4008E (ER 11; 5 St.) 3-4-5-6-7	195,00
701.426ESP.1	426E (ER 16; 8 St.) 3-4-5-6-7-8-9-10	312,00
701.428ESP.1	428E (ER 20; 11 St.) 3-4-5-6-7-8-9-10-11-12-13	451,00
701.430ESP.1	430E (ER 25; 14 St.) 3-4-5-6-7-8-9-10-11-12-13-14-15-16	588,00
701.470ESP.1	470E (ER 32; 15 St.) 3-4-5-6-7-8-9-10-11-12-14-15-16-18-20	660,00

Grid of dots for notes.

## Spannzangen mit Innenvierkant für Gewindebohrer | DIN 6499 B (ISO 15488 B)

Collets with square locking drive for tapping drills | DIN 6499 B (ISO 15488 B) | ER-system

Pinces de serrage avec carré d'entraînement pour tarauds | DIN 6499 B (ISO 15488 B) | système ER



ISO 15488 B  
DIN 6499 B

ER

$\nearrow \leq 0,015$

Bestell-Nr. Order no. / Référence	Abmessung Size / Dimension	Euro
426G-3527	ER 16 - 3,5 × 2,7	31,00
426G-43	ER 16 - 4 × 3	31,00
426G-4534	ER 16 - 4,5 × 3,4	31,00
426G-649	ER 16 - 6 × 4,9	31,00
426G-755	ER 16 - 7 × 5,5	31,00
426G-862	ER 16 - 8 × 6,2	31,00
428G-3527	ER 20 - 3,5 × 2,7	32,00
428G-43	ER 20 - 4 × 3	32,00
428G-4534	ER 20 - 4,5 × 3,4	32,00
428G-649	ER 20 - 6 × 4,9	32,00
428G-755	ER 20 - 7 × 5,5	32,00
428G-862	ER 20 - 8 × 6,2	32,00
428G-97	ER 20 - 9 × 7	32,00
428G-108	ER 20 - 10 × 8	32,00
430G-3527	ER 25 - 3,5 × 2,7	32,00
430G-43	ER 25 - 4 × 3	32,00
430G-4534	ER 25 - 4,5 × 3,4	32,00
430G-649	ER 25 - 6 × 4,9	32,00
430G-755	ER 25 - 7 × 5,5	32,00
430G-862	ER 25 - 8 × 6,2	32,00
430G-97	ER 25 - 9 × 7	32,00
430G-108	ER 25 - 10 × 8	32,00
430G-119	ER 25 - 11 × 9	32,00
430G-129	ER 25 - 12 × 9	32,00

Bestell-Nr. Order no. / Référence	Abmessung Size / Dimension	Euro
470G-4534	ER 32 - 4,5 × 3,4	33,00
470G-649	ER 32 - 6 × 4,9	33,00
470G-755	ER 32 - 7 × 5,5	33,00
470G-862	ER 32 - 8 × 6,2	33,00
470G-97	ER 32 - 9 × 7	33,00
470G-108	ER 32 - 10 × 8	33,00
470G-119	ER 32 - 11 × 9	33,00
470G-129	ER 32 - 12 × 9	33,00
470G-1411	ER 32 - 14 × 11	33,00
470G-1612	ER 32 - 16 × 12	33,00
472G-649	ER 40 - 6 × 4,9	34,00
472G-755	ER 40 - 7 × 5,5	34,00
472G-862	ER 40 - 8 × 6,2	34,00
472G-97	ER 40 - 9 × 7	34,00
472G-108	ER 40 - 10 × 8	34,00
472G-119	ER 40 - 11 × 9	34,00
472G-129	ER 40 - 12 × 9	34,00
472G-1411	ER 40 - 14 × 11	34,00
472G-1612	ER 40 - 16 × 12	34,00
472G-18145	ER 40 - 18 × 14,5	34,00
472G-2016	ER 40 - 20 × 16	34,00

Collets with square locking drive for tapping drills | DIN 6499 B (ISO 15488 B) | ER-system

Pinces de serrage avec carré d'entraînement pour tarauds | DIN 6499 B (ISO 15488 B) | système ER



## Spannzangensätze im Holzsockel

Collet sets in wooden sockets

Jeux de pinces dans socles en bois

Bestell-Nr. Order no. / Référence	Abmessung Size / Dimension	Euro
426G-S	426E (ER 16; 6 St.) 3,5×2,7 - 4×3 - 4,5×3,4 - 6×4,9 - 7×5,5 - 8×6,2	186,00
428G-S	428E (ER 20; 8 St.) 3,5×2,7 - 4×3 - 4,5×3,4 - 6×4,9 - 7×5,5 - 8×6,2 - 9×7 - 10×8	256,00
430G-S	430E (ER 25; 10 St.) 3,5×2,7 - 4×3 - 4,5×3,4 - 6×4,9 - 7×5,5 - 8×6,2 - 9×7 - 10×8 - 11×9 - 12×9	320,00
470G-S	470E (ER 32; 10 St.) 4,5×3,4 - 6×4,9 - 7×5,5 - 8×6,2 - 9×7 - 10×8 - 11×9 - 12×9 - 14×11 - 16×12	330,00
472G-S	472E (ER 40; 11 St.) 6×4,9 - 7×5,5 - 8×6,2 - 9×7 - 10×8 - 11×9 - 12×9 - 14×11 - 16×12 - 18×14,5 - 20×16	374,00



## Spannzangensätze im Holzkasten

Collet sets in wooden boxes

Jeux de pinces dans coffrets en bois

Bestell-Nr. Order no. / Référence	Abmessung Size / Dimension	Euro
701.426G.1	426E (ER 16; 6 St.) 3,5×2,7 - 4×3 - 4,5×3,4 - 6×4,9 - 7×5,5 - 8×6,2	186,00
701.428G.1	428E (ER 20; 8 St.) 3,5×2,7 - 4×3 - 4,5×3,4 - 6×4,9 - 7×5,5 - 8×6,2 - 9×7 - 10×8	256,00
701.430G.1	430E (ER 25; 10 St.) 3,5×2,7 - 4×3 - 4,5×3,4 - 6×4,9 - 7×5,5 - 8×6,2 - 9×7 - 10×8 - 11×9 - 12×9	320,00
701.470G.1	470E (ER 32; 10 St.) 4,5×3,4 - 6×4,9 - 7×5,5 - 8×6,2 - 9×7 - 10×8 - 11×9 - 12×9 - 14×11 - 16×12	330,00
701.472G.1	472E (ER 40; 11 St.) 6×4,9 - 7×5,5 - 8×6,2 - 9×7 - 10×8 - 11×9 - 12×9 - 14×11 - 16×12 - 18×14,5 - 20×16	374,00

Tap collets with cooling channels | DIN 6499 B (ISO 15488 B) | ER-system

Pinces de serrage avec canaux d'arrosage | DIN 6499 B (ISO 15488 B) | système ER



ISO 15488 B  
DIN 6499 B

ER

$\nabla \leq 0,015$

Bestell-Nr. Order no. / Référence	Abmessung Size / Dimension	Euro
426GC-3527	ER 16 - 3,5 × 2,7	59,00
426GC-43	ER 16 - 4 × 3	59,00
426GC-4534	ER 16 - 4,5 × 3,4	59,00
426GC-649	ER 16 - 6 × 4,9	59,00
426GC-755	ER 16 - 7 × 5,5	59,00
426GC-862	ER 16 - 8 × 6,2	59,00
428GC-3527	ER 20 - 3,5 × 2,7	59,00
428GC-43	ER 20 - 4 × 3	59,00
428GC-4534	ER 20 - 4,5 × 3,4	59,00
428GC-649	ER 20 - 6 × 4,9	59,00
428GC-755	ER 20 - 7 × 5,5	59,00
428GC-862	ER 20 - 8 × 6,2	59,00
428GC-97	ER 20 - 9 × 7	59,00
428GC-108	ER 20 - 10 × 8	59,00
430GC-3527	ER 25 - 3,5 × 2,7	59,00
430GC-43	ER 25 - 4 × 3	59,00
430GC-4534	ER 25 - 4,5 × 3,4	59,00
430GC-649	ER 25 - 6 × 4,9	59,00
430GC-755	ER 25 - 7 × 5,5	59,00
430GC-862	ER 25 - 8 × 6,2	59,00
430GC-97	ER 25 - 9 × 7	59,00
430GC-108	ER 25 - 10 × 8	59,00
430GC-119	ER 25 - 11 × 9	59,00
430GC-129	ER 25 - 12 × 9	59,00

Bestell-Nr. Order no. / Référence	Abmessung Size / Dimension	Euro
470GC-4534	ER 32 - 4,5 × 3,4	59,00
470GC-649	ER 32 - 6 × 4,9	59,00
470GC-755	ER 32 - 7 × 5,5	59,00
470GC-862	ER 32 - 8 × 6,2	59,00
470GC-97	ER 32 - 9 × 7	59,00
470GC-108	ER 32 - 10 × 8	59,00
470GC-119	ER 32 - 11 × 9	59,00
470GC-129	ER 32 - 12 × 9	59,00
470GC-1411	ER 32 - 14 × 11	59,00
470GC-1612	ER 32 - 16 × 12	59,00
472GC-649	ER 40 - 6 × 4,9	69,00
472GC-755	ER 40 - 7 × 5,5	69,00
472GC-862	ER 40 - 8 × 6,2	69,00
472GC-97	ER 40 - 9 × 7	69,00
472GC-108	ER 40 - 10 × 8	69,00
472GC-119	ER 40 - 11 × 9	69,00
472GC-129	ER 40 - 12 × 9	69,00
472GC-1411	ER 40 - 14 × 11	69,00
472GC-1612	ER 40 - 16 × 12	69,00
472GC-18145	ER 40 - 18 × 14,5	69,00
472GC-2016	ER 40 - 20 × 16	69,00





## Gewindebohrer Spannzangen mit Kühkanalbohrungen | DIN 6499 B (ISO 15488 B)

Tap collets with cooling channels | DIN 6499 B (ISO 15488 B) | ER-system

Pinces de serrage avec canaux d'arrosage | DIN 6499 B (ISO 15488 B) | système ER



Spannzangensätze im Holzsockel

Collet sets in wooden sockets

Jeux de pinces dans socles en bois

Bestell-Nr. Order no. / Référence	Abmessung Size / Dimension	Euro
426GC-S	426E (ER 16   6 St.) 3,5×2,7 - 4×3 - 4,5×3,4 - 6×4,9 - 7×5,5 - 8×6,2	354,00
428GC-S	428E (ER 20   8 St.) 3,5×2,7 - 4×3 - 4,5×3,4 - 6×4,9 - 7×5,5 - 8×6,2 - 9×7 - 10×8	472,00
430GC-S	430E (ER 25   10 St.) 3,5×2,7 - 4×3 - 4,5×3,4 - 6×4,9 - 7×5,5 - 8×6,2 - 9×7 - 10×8 - 11×9 - 12×9	590,00
470GC-S	470E (ER 32   10 St.) 4,5×3,4 - 6×4,9 - 7×5,5 - 8×6,2 - 9×7 - 10×8 - 11×9 - 12×9 - 14×11 - 16×12	590,00
472GC-S	472E (ER 40   11 St.) 6×4,9 - 7×5,5 - 8×6,2 - 9×7 - 10×8 - 11×9 - 12×9 - 14×11 - 16×12 - 18×14,5 - 20×16	759,00



Spannzangensätze im Holzkasten

Collet sets in wooden boxes

Jeux de pinces dans coffrets en bois

Bestell-Nr. Order no. / Référence	Abmessung Size / Dimension	Euro
701.426GC.1	426E (ER 16; 6 St.) 3,5×2,7 - 4×3 - 4,5×3,4 - 6×4,9 - 7×5,5 - 8×6,2	354,00
701.428GC.1	428E (ER 20; 8 St.) 3,5×2,7 - 4×3 - 4,5×3,4 - 6×4,9 - 7×5,5 - 8×6,2 - 9×7 - 10×8	472,00
701.430GC.1	430E (ER 25; 10 St.) 3,5×2,7 - 4×3 - 4,5×3,4 - 6×4,9 - 7×5,5 - 8×6,2 - 9×7 - 10×8 - 11×9 - 12×9	590,00
701.470GC.1	470E (ER 32; 10 St.) 4,5×3,4 - 6×4,9 - 7×5,5 - 8×6,2 - 9×7 - 10×8 - 11×9 - 12×9 - 14×11 - 16×12	590,00
701.472GC.1	472E (ER 40; 11 St.) 6×4,9 - 7×5,5 - 8×6,2 - 9×7 - 10×8 - 11×9 - 12×9 - 14×11 - 16×12 - 18×14,5 - 20×16	759,00

## Gewindebohrer Spannzangen mit Dichtstopfen | DIN 6499 B (ISO 15488 B)

Tap collets with seals | DIN 6499 B (ISO 15488 B) | ER-system

Pinces de serrage pour tarauds | DIN 6499 B (ISO 15488 B) | système ER



ISO 15488 B  
DIN 6499 B

ER

$\nabla \leq 0,015$

Bestell-Nr. Order no. / Référence	Abmessung Size / Dimension	Euro
426GA-3527	ER 16 - 3,5 × 2,7	40,00
426GA-43	ER 16 - 4 × 3	40,00
426GA-4534	ER 16 - 4,5 × 3,4	40,00
426GA-649	ER 16 - 6 × 4,9	40,00
426GA-755	ER 16 - 7 × 5,5	40,00
426GA-862	ER 16 - 8 × 6,2	40,00
428GA-3527	ER 20 - 3,5 × 2,7	42,00
428GA-43	ER 20 - 4 × 3	42,00
428GA-4534	ER 20 - 4,5 × 3,4	42,00
428GA-649	ER 20 - 6 × 4,9	42,00
428GA-755	ER 20 - 7 × 5,5	42,00
428GA-862	ER 20 - 8 × 6,2	42,00
428GA-97	ER 20 - 9 × 7	42,00
428GA-108	ER 20 - 10 × 8	42,00
430GA-3527	ER 25 - 3,5 × 2,7	44,00
430GA-43	ER 25 - 4 × 3	44,00
430GA-4534	ER 25 - 4,5 × 3,4	44,00
430GA-649	ER 25 - 6 × 4,9	44,00
430GA-755	ER 25 - 7 × 5,5	44,00
430GA-862	ER 25 - 8 × 6,2	44,00
430GA-97	ER 25 - 9 × 7	44,00
430GA-108	ER 25 - 10 × 8	44,00
430GA-119	ER 25 - 11 × 9	44,00
430GA-129	ER 25 - 12 × 9	44,00

Bestell-Nr. Order no. / Référence	Abmessung Size / Dimension	Euro
470GA-4534	ER 32 - 4,5 × 3,4	46,00
470GA-649	ER 32 - 6 × 4,9	46,00
470GA-755	ER 32 - 7 × 5,5	46,00
470GA-862	ER 32 - 8 × 6,2	46,00
470GA-97	ER 32 - 9 × 7	46,00
470GA-108	ER 32 - 10 × 8	46,00
470GA-119	ER 32 - 11 × 9	46,00
470GA-129	ER 32 - 12 × 9	46,00
470GA-1411	ER 32 - 14 × 11	46,00
470GA-1612	ER 32 - 16 × 12	46,00
472GA-649	ER 40 - 6 × 4,9	48,00
472GA-755	ER 40 - 7 × 5,5	48,00
472GA-862	ER 40 - 8 × 6,2	48,00
472GA-97	ER 40 - 9 × 7	48,00
472GA-108	ER 40 - 10 × 8	48,00
472GA-119	ER 40 - 11 × 9	48,00
472GA-129	ER 40 - 12 × 9	48,00
472GA-1411	ER 40 - 14 × 11	48,00
472GA-1612	ER 40 - 16 × 12	48,00
472GA-18145	ER 40 - 18 × 14,5	48,00
472GA-2016	ER 40 - 20 × 16	48,00

## Gewindebohrer Spannzangen mit Dichtstopfen | DIN 6499 B (ISO 15488 B)

Tap collets with seals | DIN 6499 B (ISO 15488 B) | ER-system

Pinces de serrage pour tarauds | DIN 6499 B (ISO 15488 B) | système ER



Spannzangensätze im Holzsockel  
Collet sets in wooden sockets  
Jeux de pinces dans socles en bois

Bestell-Nr. Order no. / Référence	Abmessung Size / Dimension	Euro
426GA-S	426E (ER 16   6 St.) 3,5×2,7 - 4×3 - 4,5×3,4 - 6×4,9 - 7×5,5 - 8×6,2	240,00
428GA-S	428E (ER 20   8 St.) 3,5×2,7 - 4×3 - 4,5×3,4 - 6×4,9 - 7×5,5 - 8×6,2 - 9×7 - 10×8	336,00
430GA-S	430E (ER 25   10 St.) 3,5×2,7 - 4×3 - 4,5×3,4 - 6×4,9 - 7×5,5 - 8×6,2 - 9×7 - 10×8 - 11×9 - 12×9	440,00
470GA-S	470E (ER 32   10 St.) 4,5×3,4 - 6×4,9 - 7×5,5 - 8×6,2 - 9×7 - 10×8 - 11×9 - 12×9 - 14×11 - 16×12	460,00
472GA-S	472E (ER 40   11 St.) 6×4,9 - 7×5,5 - 8×6,2 - 9×7 - 10×8 - 11×9 - 12×9 - 14×11 - 16×12 - 18×14,5 - 20×16	480,00



Spannzangensätze im Holzkasten  
Collet sets in wooden boxes  
Jeux de pinces dans coffrets en bois

Bestell-Nr. Order no. / Référence	Abmessung Size / Dimension	Euro
701.426GA.1	426E (ER 16; 6 St.) 3,5×2,7 - 4×3 - 4,5×3,4 - 6×4,9 - 7×5,5 - 8×6,2	240,00
701.428GA.1	428E (ER 20; 8 St.) 3,5×2,7 - 4×3 - 4,5×3,4 - 6×4,9 - 7×5,5 - 8×6,2 - 9×7 - 10×8	336,00
701.430GA.1	430E (ER 25; 10 St.) 3,5×2,7 - 4×3 - 4,5×3,4 - 6×4,9 - 7×5,5 - 8×6,2 - 9×7 - 10×8 - 11×9 - 12×9	440,00
701.470GA.1	470E (ER 32; 10 St.) 4,5×3,4 - 6×4,9 - 7×5,5 - 8×6,2 - 9×7 - 10×8 - 11×9 - 12×9 - 14×11 - 16×12	460,00
701.472GA.1	472E (ER 40; 11 St.) 6×4,9 - 7×5,5 - 8×6,2 - 9×7 - 10×8 - 11×9 - 12×9 - 14×11 - 16×12 - 18×14,5 - 20×16	480,00

# System KPS

System KPS  
Système KPS



**Präzisionsspannzangen  
System KPS**  
*Precision collets KPS-system*  
Pincettes de serrage de précision  
système KPS

Bestell-Nr. Order no. / Référence	Abmessung Size / Dimension	Euro
490EK - Ø (KPS 10)	1,0 - 5,5	42,00
	6,0 - 10,0	34,00
496EK - Ø (KPS 16)	4,0	51,00
	4,5 - 16,0	42,00

$\nearrow \leq 0,005$  **0,5 mm steigend**  
*0,5 mm steps*  
0,5 mm croissant



**Präzisionsspannzangen abgedich-  
tet System KPS bis 100 bar**  
*Precision collets sealed KPS-system*  
*until 100 bar*  
Pincettes de serrage de précision  
étanche système KPS pour arrosage  
de haute pression 120 bar

Bestell-Nr. Order no. / Référence	Abmessung Size / Dimension	Euro
490RD - Ø (KPS 10)	3,0 - 10,0	54,00
496RD - Ø (KPS 16)	4,0 - 16,0	57,00

$\nearrow \leq 0,005$  **1,0 mm steigend**  
*1,0 mm steps*  
1,0 mm croissant



**Spannzangensätze System KPS im Holzsockel**  
*Collet sets KPS-system in wooden sockets*  
Jeux de pincettes système KPS dans socles en bois

$\nearrow \leq 0,005$

Bestell-Nr. Order no. / Référence	Abmessung Size / Dimension	Euro
490EK-S	490 EK (KPS 10   9 St.) 2-3-4-5-6-7-8-9-10	338,00
496EK-S	496 EK (KPS 16   13 St.) 4-5-6-7-8-9-10-11-12-13-14-15-16	555,00



**Spannzangensätze System KPS  
abgedichtet bis 100 bar im Holzsockel**  
*Collet sets KPS-system*  
*sealed until 100 bar in wooden sockets*  
Jeux de pincettes système KPS  
pour arrosage de haute pression 120 bar dans socles en bois

$\nearrow \leq 0,005$

Bestell-Nr. Order no. / Référence	Abmessung Size / Dimension	Euro
490RD-S	490 EK (KPS 10   8 St.) 3-4-5-6-7-8-9-10	432,00
496RD-S	496 EK (KPS 16   13 St.) 4-5-6-7-8-9-10-11-12-13-14-15-16	741,00

## System KPS

System KPS  
Système KPS



Holzkästen, leer  
Wooden boxes, empty  
Coffrets en bois, vides

Bestell-Nr. Order no. / Réf.	Abmessung Size / Dimension	Euro
701.07	Gr. 7 (ER 11)	40,00
701.10	Gr. 10 (ER 16)	40,00
701.13	Gr. 13 (ER 20)	40,00
701.16	Gr. 16 (ER 25 / OZ 16)	40,00
701.20.25	Gr. 20 / 25 (ER 32 / OZ 25)	40,00
701.26.32	Gr. 26 / 32 (ER 40 / OZ 32)	40,00
701.R20	Gr. 20 mm	40,00
701.R25	Gr. 25 mm	40,00
701.R32	Gr. 32 mm	40,00



Holzsockel, leer  
Wooden sockets, empty  
Socles en bois, vides

Bestell-Nr. Order no. / Réf.	Abmessung Size / Dimension	Euro
701.07.1	Gr. 7 (ER 11)	14,00
701.10.1	Gr. 10 (ER 16)	14,00
701.13.1	Gr. 13 (ER 20)	14,00
701.16.1	Gr. 16 (ER 25 / OZ 16)	14,00
701.20.25.1	Gr. 20 / 25 (ER 32 / OZ 25)	14,00
701.26.32.1	Gr. 26 / 32 (ER 40/OZ 32)	14,00



Holzsockel, leer - System KPS  
Wooden sockets, empty - system KPS  
Socles en bois, vides - système KPS

Bestell-Nr. Order no. / Réf.	Abmessung Size / Dimension	Euro
701.490	Gr. KPS 10	16,00
701.496	Gr. KPS 16	19,00

## Reduzierungen für System HKS

Reduction sleeves for System HKS  
Douilles de réduction pour Système HKS

↗ ≤ 0,005



Reduzierungen für  
Hochleistungs-Kraftspannfutter  
Reduction sleeves for High  
Performance Milling Chuck  
Douilles de réduction pour Mandrin  
à serrage à haute performance

Bestell-Nr. Order no. / Référence	Abmessung Size / Dimension	Euro
HKS20.030	20 - 3	23,00
HKS20.040	20 - 4	23,00
HKS20.050	20 - 5	23,00
HKS20.060	20 - 6	23,00
HKS20.080	20 - 8	23,00
HKS20.100	20 - 10	23,00
HKS20.120	20 - 12	23,00
HKS20.140	20 - 14	23,00
HKS20.160	20 - 16	23,00
HKS25.060	25 - 6	26,00
HKS25.080	25 - 8	26,00
HKS25.100	25 - 10	26,00
HKS25.120	25 - 12	26,00
HKS25.140	25 - 14	26,00
HKS25.160	25 - 16	26,00
HKS25.180	25 - 18	26,00
HKS25.200	25 - 20	26,00
HKS32.060	32 - 6	26,00
HKS32.080	32 - 8	26,00
HKS32.100	32 - 10	26,00
HKS32.120	32 - 12	26,00
HKS32.140	32 - 14	26,00
HKS32.160	32 - 16	26,00
HKS32.180	32 - 18	26,00
HKS32.200	32 - 20	26,00
HKS32.250	32 - 25	26,00



Reduzierungen für  
Kraftspannfutter  
Kühlmitteldicht  
Reduction sleeves for High  
Performance Milling Chuck coolant  
proof  
Douilles de réduction pour Mandrin  
à serrage à haute performance,  
étanche

Bestell-Nr. Order no. / Référence	Abmessung Size / Dimension	Euro
HKS.RD20.030	20 - 3	95,00
HKS.RD20.040	20 - 4	95,00
HKS.RD20.050	20 - 5	95,00
HKS.RD20.060	20 - 6	72,00
HKS.RD20.080	20 - 8	72,00
HKS.RD20.100	20 - 10	72,00
HKS.RD20.120	20 - 12	72,00
HKS.RD20.140	20 - 14	72,00
HKS.RD20.160	20 - 16	72,00
HKS.RD25.030	25 - 3	77,00
HKS.RD25.040	25 - 4	77,00
HKS.RD25.050	25 - 5	77,00
HKS.RD25.060	25 - 6	77,00
HKS.RD25.080	25 - 8	77,00
HKS.RD25.100	25 - 10	77,00
HKS.RD25.120	25 - 12	77,00
HKS.RD25.140	25 - 14	77,00
HKS.RD25.160	25 - 16	77,00
HKS.RD25.180	25 - 18	77,00
HKS.RD25.200	25 - 20	77,00
HKS.RD32.030	32 - 3	111,00
HKS.RD32.040	32 - 4	111,00
HKS.RD32.050	32 - 5	111,00
HKS.RD32.060	32 - 6	100,00
HKS.RD32.080	32 - 8	100,00
HKS.RD32.100	32 - 10	100,00
HKS.RD32.120	32 - 12	100,00
HKS.RD32.140	32 - 14	100,00
HKS.RD32.160	32 - 16	100,00
HKS.RD32.180	32 - 18	100,00
HKS.RD32.200	32 - 20	100,00
HKS.RD32.250	32 - 25	100,00

## Reduzierungen für Hydrodehnspannfutter

Reduction sleeves for hydraulic expansion chucks

Douilles de réduction pour mandrins expansibles hydrauliques

↗ ≤ 0,005



Reduzierungen für Hydrodehnspannfutter für Peripheriekühlung, Bund geschlitzt, nicht kühlmitteldicht  
 Reduction sleeves for hydraulic expansion chucks with peripheral cooling, collar slotted, not coolant proof  
 Douilles de réduction pour mandrins expansibles hydrauliques pour arrosage périphérique, collerette fendue, non étanche au liquide d'arrosage



Reduzierungen für Hydrodehnspannfutter für innere Kühlmittelzufuhr, Bund geschlossen, kühlmitteldicht bis max. 80 bar  
 Reduction sleeves for hydraulic expansion chucks for internal coolant supply, closed collar, coolant proof up to max. 80 bar  
 Douilles de réduction pour mandrins expansibles hydrauliques avec arrosage centrale, collerette pleine, étanche au liquide d'arrosage jusqu'à 80 bar max.

Bestell-Nr. Order no. / Référence	Abmessung Size / Dimension	Euro
R20.030	20 - 3	32,00
R20.040	20 - 4	32,00
R20.050	20 - 5	32,00
R20.060	20 - 6	23,00
R20.080	20 - 8	23,00
R20.100	20 - 10	23,00
R20.120	20 - 12	23,00
R20.140	20 - 14	23,00
R20.160	20 - 16	23,00
R25.030	25 - 3	32,00
R25.040	25 - 4	32,00
R25.050	25 - 5	32,00
R25.060	25 - 6	26,00
R25.080	25 - 8	26,00
R25.100	25 - 10	26,00
R25.120	25 - 12	26,00
R25.140	25 - 14	26,00
R25.160	25 - 16	26,00
R25.180	25 - 18	26,00
R25.200	25 - 20	26,00
R32.060	32 - 6	26,00
R32.080	32 - 8	26,00
R32.100	32 - 10	26,00
R32.120	32 - 12	26,00
R32.140	32 - 14	26,00
R32.160	32 - 16	26,00
R32.180	32 - 18	26,00
R32.200	32 - 20	26,00
R32.250	32 - 25	26,00

Bestell-Nr. Order no. / Référence	Abmessung Size / Dimension	Euro
RD20.030	20 - 3	95,00
RD20.040	20 - 4	95,00
RD20.050	20 - 5	95,00
RD20.060	20 - 6	72,00
RD20.080	20 - 8	72,00
RD20.100	20 - 10	72,00
RD20.120	20 - 12	72,00
RD20.140	20 - 14	72,00
RD20.160	20 - 16	72,00
RD25.030	25 - 3	77,00
RD25.040	25 - 4	77,00
RD25.050	25 - 5	77,00
RD25.060	25 - 6	77,00
RD25.080	25 - 8	77,00
RD25.100	25 - 10	77,00
RD25.120	25 - 12	77,00
RD25.140	25 - 14	77,00
RD25.160	25 - 16	77,00
RD25.180	25 - 18	77,00
RD25.200	25 - 20	77,00
RD32.030	32 - 3	111,00
RD32.040	32 - 4	111,00
RD32.050	32 - 5	111,00
RD32.060	32 - 6	100,00
RD32.080	32 - 8	100,00
RD32.100	32 - 10	100,00
RD32.120	32 - 12	100,00
RD32.140	32 - 14	100,00
RD32.160	32 - 16	100,00
RD32.180	32 - 18	100,00
RD32.200	32 - 20	100,00
RD32.250	32 - 25	100,00

Accessories · Pull studs

Accessoires · Tirettes

130	132	134	136
 <p>KPS</p>	 <p>HKS</p>		
137	138	141	144
			
145	145	145	146
			
152	152	153	153
			
153	154	156	156
			



# Zubehör · Anzugsbolzen

Accessories · Pull studs

Accessoires · Tirettes

156



157



157



157



157



157



158



158



158



160



160



160



162



163



165



10

## System KPS

System KPS  
Système KPS



**Montagehilfe System KPS**  
*Collet extractor KPS-system*  
Moyen d'assemblage système KPS

Bestell-Nr. <i>Order no. / Référence</i>	Abmessung <i>Size / Dimension</i>	Euro
490EK-183	KPS 10	15,00
496EK-183	KPS 16	19,00



**Spannmutter System KPS**  
*Clamping nuts KPS-system*  
Écrous de serrage système KPS

Bestell-Nr. <i>Order no. / Référence</i>	Abmessung <i>Size / Dimension</i>	Euro
490EK-181	KPS 10	27,00
496EK-181	KPS 16	30,00



**Einstellschraube für System KPS  
für innere Kühlmittelzufuhr**  
*Setting screw for KPS-system for internal cooling*  
Vis de réglage pour système KPS  
pour l'arrosage centrale

Bestell-Nr. <i>Order no. / Référence</i>	Abmessung <i>Size / Dimension</i>	Euro
490EK-184	KPS 10	9,00
496EK-184	KPS 16	12,00



**Spannschlüssel  
für Spannmutter System KPS**  
*Wrenches for clamping nuts KPS-system*  
Clés de serrage pour écrous  
de serrage système KPS

Bestell-Nr. <i>Order no. / Référence</i>	Abmessung <i>Size / Dimension</i>	Euro
490EK-182	KPS 10	83,00
496EK-182	KPS 16	96,00



A large grid of small dots for taking notes, covering most of the page area.

## System HKS

System HKS  
Système HKS



Hakenschlüssel für System HKS  
Wrenches for HKS-system  
Clés à ergot pour système HKS

Bestell-Nr. Order no. / Référence	Abmessung Size / Dimension	Euro
64.182.20	HKS 20	13,00
64.182.32	HKS 25 + 32	14,00



Einstellschraube für System HKS  
Setting screw for system HKS  
Vis de réglage pour système HKS

Bestell-Nr. Order no. / Référence	Abmessung Size / Dimension	Euro
HKS20.184	HKS 20	29,00
HKS25.184	HKS 25	30,00
HKS32.184	HKS 32	32,00



Drehmomentschlüssel  
Universal Torque Wrenches  
Clés dynamométriques

Bestell-Nr. Order no. / Référence	Abmessung Size / Dimension	Euro
800.010	20 – 100 Nm	163,00
800.030	60 – 300 Nm	176,00



Auszieher für Reduzierungen  
System HKS  
Extractor for reduction sleeves  
system HKS  
Extracteur pour douilles de  
réduction système HKS

Bestell-Nr. Order no. / Référence	Abmessung Size / Dimension	Euro
64.187.2032	HKS 20 / 25 / 32	6,00



Schlüsseleinsätze für System HKS  
Wrench inserts for system HKS  
Inserts pour clés dynamométriques  
pour système HKS

Bestell-Nr. Order no. / Référence	Abmessung Size / Dimension	Euro
800.64.20	HKS 20	36,00
800.64.32	HKS 25 + HKS 32	36,00

10



126

# System HKS

## System HKS Système HKS



**HKS Kraftspannfutter im Holzkasten mit Reduzierungen**  
*HKS Milling chuck in wooden box with reduction bushes*  
 HKS mandrin de serrage dans coffret en bois avec douilles de réduction

Bestell-Nr. Order no. / Référence	Abmessung Size / Dimension	Euro
403.64.20.SR	(HKS20 ; 5 St.) 6-8-10-12-16	330,00
403.64.25.SR	(HKS25 ; 6 St.) 6-8-10-12-16-20	374,00
403.64.32.SR	(HKS32 ; 7 St.) 6-8-10-12-16-20-25	404,00
503.64.20.SR	(HKS20 ; 5 St.) 6-8-10-12-16	388,00
503.64.25.SR	(HKS25 ; 6 St.) 6-8-10-12-16-20	433,00
503.64.32.SR	(HKS32 ; 7 St.) 6-8-10-12-16-20-25	461,00
406.64.20.SR	(HKS20 ; 5 St.) 6-8-10-12-16	330,00
406.64.25.SR	(HKS25 ; 6 St.) 6-8-10-12-16-20	374,00
406.64.32.SR	(HKS32 ; 7 St.) 6-8-10-12-16-20-25	404,00
506.64.20.SR	(HKS20 ; 5 St.) 6-8-10-12-16	388,00
506.64.25.SR	(HKS25 ; 6 St.) 6-8-10-12-16-20	433,00
506.64.32.SR	(HKS32 ; 7 St.) 6-8-10-12-16-20-25	461,00
A63.64.20.SR	(HKS20 ; 5 St.) 6-8-10-12-16	430,00
A63.64.25.SR	(HKS25 ; 6 St.) 6-8-10-12-16-20	474,00
A63.64.32.SR	(HKS32 ; 7 St.) 6-8-10-12-16-20-25	503,00
A100.64.20.SR	(HKS20 ; 5 St.) 6-8-10-12-16	503,00
A100.64.25.SR	(HKS25 ; 6 St.) 6-8-10-12-16-20	554,00
A100.64.32.SR	(HKS32 ; 7 St.) 6-8-10-12-16-20-25	587,00



**HKS Kraftspannfutter im Holzkasten mit Reduzierungen, kühlmitteldicht**  
*HKS Milling chuck in wooden box with reduction bushes, coolant proof*  
 HKS mandrin de serrage dans coffret en bois avec douilles de réduction, étanche

Bestell-Nr. Order no. / Référence	Abmessung Size / Dimension	Euro
403.64.20.SRD	(HKS20 RD; 5 St.) 6-8-10-12-16	585,00
403.64.25.SRD	(HKS25 RD; 6 St.) 6-8-10-12-16-20	692,00
403.64.32.SRD	(HKS32 RD; 7 St.) 6-8-10-12-16-20-25	925,00
503.64.20.SRD	(HKS20 RD; 5 St.) 6-8-10-12-16	643,00
503.64.25.SRD	(HKS25 RD; 6 St.) 6-8-10-12-16-20	751,00
503.64.32.SRD	(HKS32 RD; 7 St.) 6-8-10-12-16-20-25	993,00
406.64.20.SRD	(HKS20 RD; 5 St.) 6-8-10-12-16	585,00
406.64.25.SRD	(HKS25 RD; 6 St.) 6-8-10-12-16-20	692,00
406.64.32.SRD	(HKS32 RD; 7 St.) 6-8-10-12-16-20-25	925,00
506.64.20.SRD	(HKS20 RD; 5 St.) 6-8-10-12-16	643,00
506.64.25.SRD	(HKS25 RD; 6 St.) 6-8-10-12-16-20	433,00
506.64.32.SRD	(HKS32 RD; 7 St.) 6-8-10-12-16-20-25	993,00
A63.64.20.SRD	(HKS20 RD; 5 St.) 6-8-10-12-16	685,00
A63.64.25.SRD	(HKS25 RD; 6 St.) 6-8-10-12-16-20	792,00
A63.64.32.SRD	(HKS32 RD; 7 St.) 6-8-10-12-16-20-25	1035,00
A100.64.20.SRD	(HKS20 RD; 5 St.) 6-8-10-12-16	758,00
A100.64.25.SRD	(HKS25 RD; 6 St.) 6-8-10-12-16-20	872,00
A100.64.32.SRD	(HKS32 RD; 7 St.) 6-8-10-12-16-20-25	1119,00

## Accessories · Pull studs

## Accessoires · Tirettes



**Spannmuttern DIN 6388 (ISO 10897) System OZ, für Dichtscheiben**  
Clamping nuts DIN 6388 D (ISO 10897) OZ-system, for sealing discs  
Ecrous de serrage DIN 6388 D (ISO 10897) système OZ, pour joints

Bestell-Nr. Order no. / Référence	Abmessung Size / Dimension	Euro
113.01.16	2 – 16 (OZ 16)	65,00
113.01.25	2 – 25 (OZ 25)	72,00
113.01.32	3 – 32 (OZ 32)	84,00



**Spannmuttern DIN 6499 (ISO 15488) System ER, für Dichtscheiben**  
Clamping nuts DIN 6499 (ISO 15488) ER-system, for sealing discs  
Ecrous de serrage DIN 6499 (ISO 15488) système ER, pour joints

Bestell-Nr. Order no. / Référence	Abmessung Size / Dimension	Euro
113.02.10M**	1 – 10 (ER 16) Mini	44,00
113.02.10*	1 – 10 (ER 16) SW 25	44,00
113.02.13	3 – 13 (ER 20)	49,00
113.02.16	2 – 16 (ER 25)	51,00
113.02.20	2 – 20 (ER 32)	54,00
113.02.26	3 – 26 (ER 40)	62,00

\* Sechskantmutter      \*\* Minimutter  
\* Hexagonal clamping nut      \*\* Mini nut  
\* Écrous hexagonal      \*\* Écrous mini



**Dichtscheiben für Spannmuttern System OZ**  
Sealing discs for clamping nuts OZ-system  
Joints pour écrous de serrage système OZ

Bestell-Nr. Order no. / Référence	Abmessung Size / Dimension	Euro
01.16.--	2,0 – 6,0 (OZ 16)	18,00
	6,5 – 16,0 (OZ 16)	17,00
01.25.--	2,0 – 6,0 (OZ 25)	18,00
	6,5 – 25,0 (OZ 25)	15,00
01.32.--	3,0 – 6,0 (OZ 32)	20,00
	6,5 – 32,0 (OZ 32)	16,00

0,5 mm steigend  
0.5 mm steps  
0,5 mm croissant



**Dichtscheiben für Spannmuttern System ER**  
Sealing discs for clamping nuts ER-system  
Joints pour écrous de serrage système ER

Bestell-Nr. Order no. / Référence	Abmessung Size / Dimension	Euro
02.10.--	1,0 – 6,0 (ER 16)	14,00
	6,5 – 10,0 (ER 16)	18,00
02.13.--	3,0 – 6,0 (ER 20)	15,00
	6,5 – 13,0 (ER 20)	15,00
02.16.--	1,0 – 6,0 (ER 25)	15,00
	6,5 – 16,0 (ER 25)	19,00
02.20.--	1,0 – 6,0 (ER 32)	19,00
	6,5 – 20,0 (ER 32)	19,00
02.26--	2,0 – 6,0 (ER 40)	28,00
	6,5 – 26,0 (ER 40)	20,00

0,5 mm steigend  
0.5 mm steps  
0,5 mm croissant

10



**Spannmuttern DIN 6499 (ISO 15488) System ER, mit Spritzdüsen, für Dichtscheiben**  
Clamping nuts DIN 6499 (ISO 15488) ER-system, with spray nozzles, for sealing discs  
Ecrous de serrage DIN 6499 (ISO 15488) système ER, avec gicleurs, pour joints

Bestell-Nr. Order no. / Référence	Abmessung Size / Dimension	Euro
114.02.10*	1 – 10 (ER 16)	70,00
114.02.16	2 – 16 (ER 25)	75,00
114.02.20	2 – 20 (ER 32)	79,00
114.02.26	3 – 26 (ER 40)	87,00

\* Sechskantmutter  
\* Hexagonal clamping nut  
\* Écrous hexagonal

## Accessories · Pull studs

### Accessoires · Tirettes



Spannmuttern DIN 6388 D  
(ISO 10897) System OZ,  
kugelgelagerte Ausführung  
*Clamping nuts DIN 6388 D  
(ISO 10897) OZ-system, ball-bearing  
version*  
Ecrus de serrage DIN 6388 D  
(ISO 10897) système OZ, version  
roulement à billes

Bestell-Nr. Order no. / Référence	Abmessung Size / Dimension	Euro
112.01.16	2 – 16 (OZ 16)	29,00
112.01.25	2 – 25 (OZ 25)	36,00
112.01.32	3 – 32 (OZ 32)	47,00



Spannmuttern DIN 6499  
(ISO 15488) System ER,  
Minimutter  
mit Exzenterring, gewuchtet  
*Clamping nuts DIN 6499  
(ISO 15488) ER-system, mini type  
with eccentric ring, balanced*  
Ecrus de serrage DIN 6499  
(ISO 15488) système ER,  
version mini avec bague  
excentrique, équilibrés

Bestell-Nr. Order no. / Référence	Abmessung Size / Dimension	Euro
110.02.07.3	1 – 7 (ER 11)	21,00
110.02.10.3	1 – 10 (ER 16)	21,00

Minimutter | *mini nut* | écrous-mini



Spannmuttern DIN 6499  
(ISO 15488) System ER,  
Standardausführung  
mit Exzenterring, gewuchtet  
*Clamping nuts DIN 6499  
(ISO 15488) ER-system, standard  
type with eccentric ring, balanced*  
Ecrus de serrage DIN 6499  
(ISO 15488) système ER,  
version standard avec bague  
excentrique, équilibrés

Bestell-Nr. Order no. / Référence	Abmessung Size / Dimension	Euro
110.02.10	1 – 10 (ER 16)	21,00
110.02.13	2 – 13 (ER 20)	21,00
110.02.16	2 – 16 (ER 25)	21,00
110.02.20	2 – 20 (ER 32)	23,00
110.02.26	3 – 26 (ER 40)	29,00



Spannmuttern DIN 6499  
(ISO 15488) System ER,  
gleitgelagerte Ausführung  
*Clamping nuts DIN 6499  
(ISO 15488) ER-system,  
sleeve-bearing version*  
Ecrus de serrage à palier lisse  
pour pinces DIN 6499 (ISO 15488)  
système ER

Bestell-Nr. Order no. / Référence	Abmessung Size / Dimension	Euro
112.02.10*	1 – 10 (ER 16) SW 25	44,00
112.02.16	2 – 16 (ER 25)	45,00
112.02.20	2 – 20 (ER 32)	50,00
112.02.26	3 – 26 (ER 40)	59,00

\* Sechskantmutter  
\* Hexagonal clamping nut  
\* Écrous hexagonal



Spannmuttern DIN 6499  
(ISO 15488) System ER,  
Sechskantmutter  
mit Exzenterring, gewuchtet  
*Clamping nuts DIN 6499  
(ISO 15488) ER-system, hexagonal clamp-  
ing nut with eccentric ring, balanced*  
Ecrus de serrage DIN 6499  
(ISO 15488) système ER,  
Écrous hexagonal avec bague  
excentrique, équilibrés

Bestell-Nr. Order no. / Référence	Abmessung Size / Dimension	Euro
110.02.07.6	1 – 7 (ER 11) SW 17	29,00
110.02.10.6	1 – 10 (ER 16) SW 25	21,00
110.02.13.6	2 – 13 (ER 20) SW 30	29,00



Verstellschrauben für Spannfüter  
*Adjusting Screws for collet chucks*  
Vis de réglage pour mandrin de  
serrage

Bestell-Nr. Order no. / Référence	Abmessung Size / Dimension	Euro
101.02.05	ER16 M10 x 1,5 - 20mm	4,00
101.02.10	ER20 M12 x 1,75 - 20mm	5,00
101.02.15	ER25 / ER32 / ER40 M16 x 2,0 - 20mm	6,00

### Accessories · Pull studs

### Accessoires · Tirettes



**Hakenschlüssel DIN 1810 A  
für Spannmutter System OZ**  
Wrenches DIN 1810 A  
for clamping nuts OZ-system  
Clés à ergot DIN 1810 A  
pour écrous de serrage système OZ

Bestell-Nr. Order no. / Référence	Abmessung Size / Dimension	Euro
01.16	2 – 16 (OZ 16)	9,00
01.25	2 – 25 (OZ 25)	12,00
01.32	3 – 32 (OZ 32)	13,00



**Spannschlüssel  
für Spannmutter System ER**  
Wrenches for clamping nuts  
ER-system  
Clés de serrage pour écrous  
de serrage système ER

Bestell-Nr. Order no. / Référence	Abmessung Size / Dimension	Euro
02.10.1	1 – 10 (ER 16)	14,00
02.13	2 – 13 (ER 20)	17,00
02.16	2 – 16 (ER 25)	14,00
02.20	2 – 20 (ER 32)	18,00
02.26	2 – 26 (ER 40)	26,00



**Sechskantmutter Spannschlüssel  
für Spannmutter System ER**  
Hexagonal clamping nut wrenches  
for clamping nuts ER-system  
Écrous hexagonals Clés de serrage  
pour écrous de serrage système ER

Bestell-Nr. Order no. / Référence	Abmessung Size / Dimension	Euro
02.07	1 – 7 (ER 11) SW 17	18,00
02.10	1 – 10 (ER 16) SW 25	14,00
02.10.2	1 – 10 (ER 16) SW 27	14,00
02.13.1	2 – 13 (ER 20) SW 30	25,00



**Mini Spannschlüssel  
für Spannmutter System ER**  
Mini wrenches for clamping nuts  
ER-system  
Mini clés de serrage pour écrous  
de serrage système ER

Bestell-Nr. Order no. / Référence	Abmessung Size / Dimension	Euro
02.07.3	1 – 7 (ER 11) Mini	15,00
02.10.3	1 – 10 (ER 16) Mini	16,00
02.13.3	2 – 13 (ER 20) Mini	19,00
02.13.3	2 – 16 (ER 25) Mini	19,00



**Sechskantschlüssel**  
Hexagonal wrench  
Clés hexagonale

Bestell-Nr. Order no. / Référence	Abmessung Size / Dimension	Euro
T-4-100	4-100	6,00
T-5-100	5-100	6,00
T-6-100	6-100	6,00



**Spannschlüssel DIN 6368  
für Aufsteckdorne**  
Wrenches DIN 6368  
for shell arbors  
Clés de serrage DIN 6368  
pour broches creuses

Bestell-Nr. Order no. / Référence	Abmessung Size / Dimension	Euro
10.16	16 / M8	13,00
10.22	22 / M10	16,00
10.27	27 / M12	19,00
10.32	32 / M16	24,00
10.40	40 / M20	33,00
10.50	50 / M24	110,00
10.60	60 / M30	150,00



### Accessories · Pull studs

### Accessoires · Tirettes



**Drehmomentschlüssel**  
*Universal Torque Wrenches*  
 Clés dynamométriques

Bestell-Nr. Order no. / Référence	Abmessung Size / Dimension	Euro
800.010	20 – 100 Nm	163,00
800.030	60 – 300 Nm	176,00



**Schlüsseleinsätze für Anzugsbolzen**  
*Wrench inserts for Pull studs*  
 Inserts pour tirettes

Bestell-Nr. Order no. / Référence	Abmessung Size / Dimension	Euro
800.20.13	BT 30 – SW 13	36,00
800.20.14	SK 30 – SW 14	36,00
800.20.19	SK / BT 40 – SW 19	36,00
800.20.30	SK / BT 50 – SW 30	36,00



**Schlüsseleinsätze für Spannmuttern System OZ**  
*Wrench inserts for clamping nuts OZ-system*  
 Inserts pour clés dynamométriques pour écrous de serrage système OZ

Bestell-Nr. Order no. / Référence	Abmessung Size / Dimension	Euro
800.01.16	2 – 16 (OZ 16)	36,00
800.01.25	2 – 25 (OZ 25)	36,00
800.01.32	3 – 32 (OZ 32)	36,00



**Schlüsseleinsätze für System HKS**  
*Wrench inserts for system HKS*  
 Inserts pour clés dynamométriques pour système HKS

Bestell-Nr. Order no. / Référence	Abmessung Size / Dimension	Euro
800.64.20	HKS 20	36,00
800.64.32	HKS 25 + HKS 32	36,00



**Schlüsseleinsätze für Spannmuttern System ER, mit Sechskant**  
*Wrench inserts for clamping nuts ER-system, with hexagon*  
 Inserts pour clés dynamométriques pour écrous de serrage système ER, avec hexagone

Bestell-Nr. Order no. / Référence	Abmessung Size / Dimension	Euro
800.02.10	1 – 10 (ER 16) SW 25	36,00
800.02.10.2	1 – 10 (ER 16) SW 27	36,00



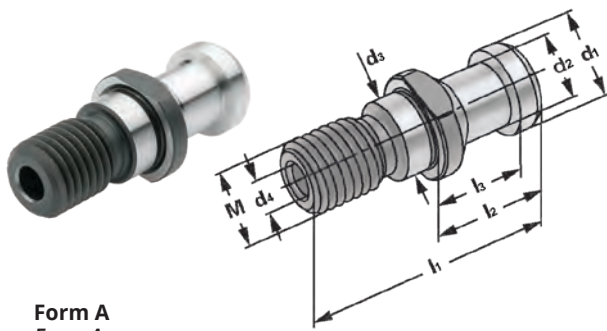
**Schlüsseleinsätze für Spannmuttern System ER**  
*Wrench inserts for clamping nuts ER-system*  
 Inserts pour clés dynamométriques pour écrous de serrage système ER

Bestell-Nr. Order no. / Référence	Abmessung Size / Dimension	Euro
800.02.10.1	1 – 10 (ER 16)	36,00
800.02.13	2 – 13 (ER 20)	36,00
800.02.16	2 – 16 (ER 25)	36,00
800.02.20	2 – 20 (ER 32)	36,00
800.02.26	2 – 26 (ER 40)	36,00

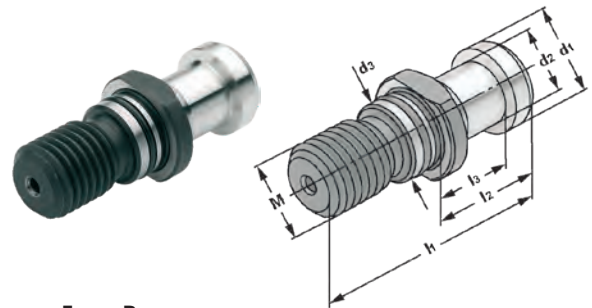
# Anzugsbolzen DIN 69872 A+B

Pull studs DIN 69872 A+B

Tirettes DIN 69872 A+B



**Form A**  
Form A  
Forme A



**Form B**  
Form B  
Forme B

Bestell-Nr. Order no. / Référence	M	l <sub>1</sub>	l <sub>2</sub>	l <sub>3</sub>	d <sub>1</sub>	d <sub>2</sub>	d <sub>3</sub>	d <sub>4</sub>	Euro
302.20.12	M12	44	24	19	13	9	13	3,0	7,00
402.20.16	M16	54	26	20	19	14	17	7,0	7,00
502.20.24	M24	74	34	25	28	21	25	11,5	8,00

**Form A (mit Durchgangsbohrung, ohne O-Ring) DIN 69872 A**  
Form A (with drill through, without O-ring) DIN 69872 A  
Forme A (percée, sans joint torique) DIN 69872 A

402.20.16.0	M16	54	26	20	19	14	17	7,0	8,00
502.20.24.0	M24	74	34	25	28	21	25	11,5	10,00

**Form A (mit Durchgangsbohrung, inkl. O-Ring) DIN 69872 A**  
Form A (with drill through, incl. O-ring) DIN 69872 A  
Forme A (percée, avec joint torique) DIN 69872 A

403.20.16	M16	54	26	20	19	14	17	-	8,00
503.20.24	M24	74	34	25	28	21	25	-	9,00

**Form B (ohne Durchgangsbohrung, inkl. O-Ring) DIN 69872 B**  
Form B (sealed, incl. O-ring) DIN 69872 B  
Forme B (étanche, avec joint torique) DIN 69872 B

10

## Anzugsbolzen ähnlich DIN 69872 A, um 3 mm verlängert

Pull studs similar to DIN 69872 A, lengthened by 3 mm

Tirettes ressemblant à DIN 69872 A, allongée par 3 mm



Bestell-Nr. Order no. / Référence	M	l <sub>1</sub>	l <sub>2</sub>	l <sub>3</sub>	d <sub>1</sub>	d <sub>2</sub>	d <sub>3</sub>	d <sub>4</sub>	Euro
402.20.16.21	M16	54	29	23	19	14	17	7,0	10,00

**Form A (mit Durchgangsbohrung, inkl. O-Ring)**  
Form A (with drill through, incl. O-ring)  
Forme A (percée, avec joint torique)



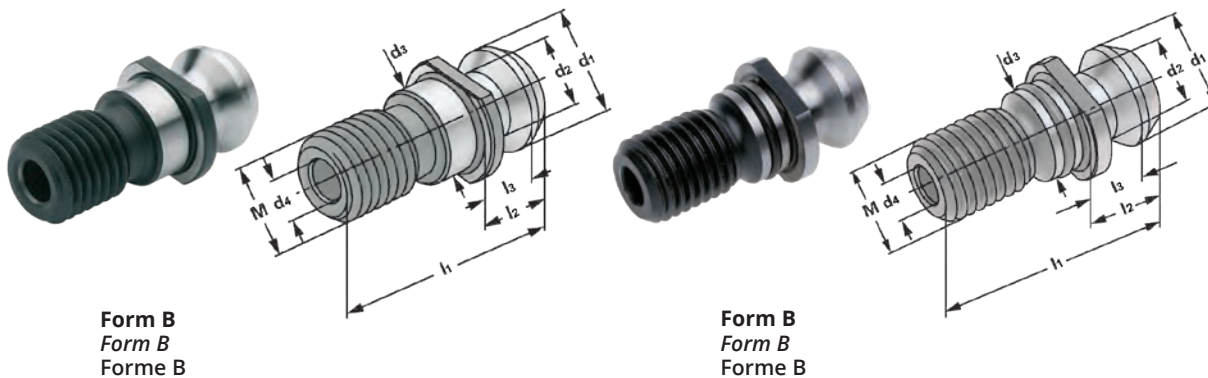
**Sonderbolzen auf Anfrage kurzfristig lieferbar.**  
Special pull studs available within a short period upon request.  
Tirettes spéciales livrables dans un délai court sur demande.



# Anzugsbolzen ISO 7388

Pull studs ISO 7388

Tirettes ISO 7388



Form B  
Form B  
Forme B

Form B  
Form B  
Forme B

Bestell-Nr. Order no. / Référence	M	l <sub>1</sub>	l <sub>2</sub>	l <sub>3</sub>	d <sub>1</sub>	d <sub>2</sub>	d <sub>3</sub>	d <sub>4</sub>	Euro
404.20.16	M16	44,5	16,40	11,15	18,95	12,95	17	7,0	7,00
504.20.24	M24	65,5	25,55	17,95	29,10	19,60	25	11,5	8,00

## Form II B (mit Durchgangsbohrung, ohne O-Ring)

Form II B (with drill through, without O-ring)

Forme II B (percée, sans joint torique)

404.20.16.0	M16	44,5	16,40	11,15	18,95	12,95	17	7,0	8,00
504.20.24.0	M24	65,5	25,55	17,95	29,10	19,60	25	11,5	9,00

## Form II B (mit Durchgangsbohrung, inkl. O-Ring)

Form II B (with drill through, incl. O-ring)

Forme II B (percée, avec joint torique)

404.20.16.30	M16	44,5	16,40	11,15	18,95	12,95	17	-	10,00
504.20.24.30.0	M24	65,5	25,55	17,95	29,10	19,60	25	-	19,00

## Form 7388 (ohne Durchgangsbohrung, inkl. O-Ring)

Form 7388 (sealed, incl. O-ring)

Forme 7388 (étanche, avec joint torique)

504.20.24.30	M24	65,5	25,55	17,95	29,10	19,60	25	-	14,00
--------------	-----	------	-------	-------	-------	-------	----	---	-------

## Form 7388 (ohne Durchgangsbohrung, ohne O-Ring)

Form 7388 (sealed, without O-ring)

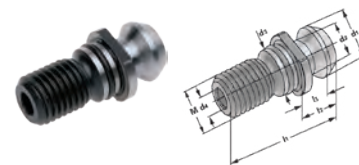
Forme 7388 (étanche, sans joint torique)

504.20.24.30	M24	65,5	25,55	17,95	29,10	19,60	25	-	14,00
--------------	-----	------	-------	-------	-------	-------	----	---	-------

## Anzugsbolzen ähnlich ISO 7388, um 3 mm verlängert

Pull studs similar to ISO 7388, lengthened by 3 mm

Tirettes ressemblant à ISO 7388, allongée par 3 mm



Bestell-Nr. Order no. / Référence	M	l <sub>1</sub>	l <sub>2</sub>	l <sub>3</sub>	d <sub>1</sub>	d <sub>2</sub>	d <sub>3</sub>	d <sub>4</sub>	Euro
404.20.16.20	M16	47,50	19,25	14,15	18,95	12,95	17,00	7,3	10,00

## Mit Durchgangsbohrung, inkl. O-Ring

With drill through, incl. O-ring

Percée, avec joint torique

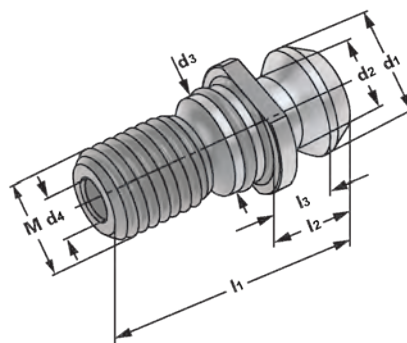


137

137

## Anzugsbolzen CAT metrisch

Pull studs CAT metric  
Tirettes CAT métrique



Bestell-Nr. Order no. / Référence	M	l <sub>1</sub>	l <sub>2</sub>	l <sub>3</sub>	d <sub>1</sub>	d <sub>2</sub>	d <sub>3</sub>	d <sub>4</sub>	Euro
404.20.16.21	M16	41,26	16,26	11,18	18,80	12,45	17,00	7,0	7,00

Mit Durchgangsbohrung, inkl. O-Ring  
With drill through, incl. O-ring  
Percée, avec joint torique

504.20.24.21	M24	65,40	25,40	17,80	28,95	20,80	25,00	11,5	13,00
--------------	-----	-------	-------	-------	-------	-------	-------	------	-------

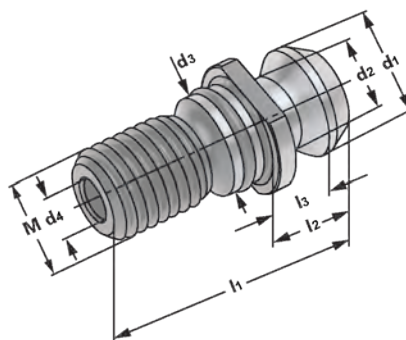
SK 50 mit Freidrehung im Kopf für O-Ring  
SK 50 with open head rotation for O-rings  
SK 50 avec rotation libre du tête pour joints ronds



## Anzugsbolzen CAT metrisch für Hochdruckkühlung

Pull studs CAT metric for high-pressure cooling  
Tirettes CAT métrique pour refroidissement sous haute pression

10



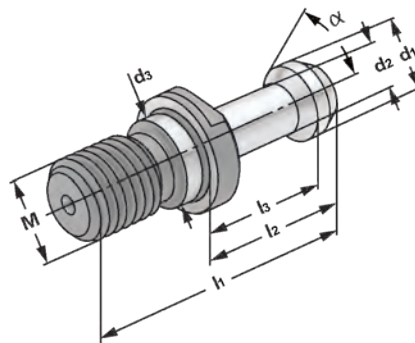
Bestell-Nr. Order no. / Référence	M	l <sub>1</sub>	l <sub>2</sub>	l <sub>3</sub>	d <sub>1</sub>	d <sub>2</sub>	d <sub>3</sub>	d <sub>4</sub>	Euro
404.20.16.22	M16	41,26	16,26	11,18	18,80	12,45	17,00	7,0	11,00
504.20.24.22	M24	65,40	25,40	17,80	28,95	20,80	25,00	11,5	18,00

Mit Durchgangsbohrung, inkl. O-Ringen in der Bohrung und am Bund  
With drill through, incl. O-rings in the bore and the collar  
Percée, avec joints toriques dans le perçage et à la collerette

## Anzugsbolzen JIS B 6339 (MAS 403 BT)

Pull studs JIS B 6339 (MAS 403 BT)

Tirettes JIS B 6339 (MAS 403 BT)

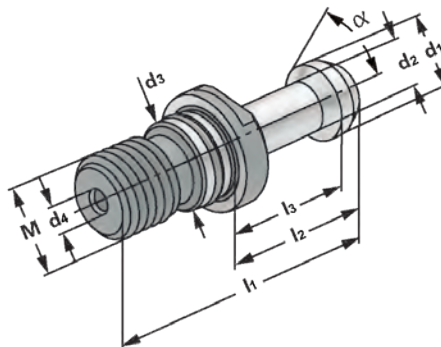


Bestell-Nr. Order no. / Référence	M	l <sub>1</sub>	l <sub>2</sub>	l <sub>3</sub>	d <sub>1</sub>	d <sub>2</sub>	d <sub>3</sub>	Euro
305.20.45	M12 - 45°	43	23	18	11	7	12,5	7,00
305.20.60	M12 - 60°	43	23	18	11	7	12,5	7,00
405.20.45	M16 - 45°	60	35	28	15	10	17,0	7,00
405.20.60	M16 - 60°	60	35	28	15	10	17,0	7,00
405.20.90	M16 - 90°	60	35	28	15	10	17,0	7,00
505.20.45	M24 - 45°	85	45	35	23	17	25,0	8,00
505.20.60	M24 - 60°	85	45	35	23	17	25,0	8,00
505.20.90	M24 - 90°	85	45	35	23	17	25,0	8,00

Ohne Durchgangsbohrung, ohne O-Ring

Sealed, without O-ring

Étanche, sans joint torique



Bestell-Nr. Order no. / Référence	M	l <sub>1</sub>	l <sub>2</sub>	l <sub>3</sub>	d <sub>1</sub>	d <sub>2</sub>	d <sub>3</sub>	d <sub>4</sub>	Euro
306.20.45	M12 - 45°	43	23	18	11	7	12,5	2,5	7,00
306.20.60	M12 - 60°	43	23	18	11	7	12,5	2,5	7,00
406.20.45	M16 - 45°	60	35	28	15	10	17,0	4,0	8,00
406.20.60	M16 - 60°	60	35	28	15	10	17,0	4,0	8,00
406.20.90	M16 - 90°	60	35	28	15	10	17,0	4,0	8,00
506.20.45	M24 - 45°	85	45	35	23	17	25,0	6,0	9,00
506.20.60	M24 - 60°	85	45	35	23	17	25,0	6,0	9,00
506.20.90	M24 - 90°	85	45	35	23	17	25,0	6,0	9,00

Mit Durchgangsbohrung, inkl. O-Ring

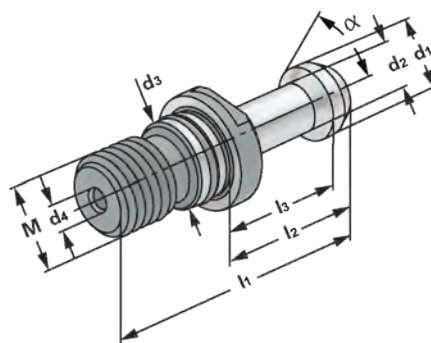
With drill through, incl. O-ring

Percée, avec joint torique

## Anzugsbolzen Haas ähnlich JIS B 6399 (MAS 403 BT), um 3 mm verkürzt

Pull studs Haas similar to JIS B 6399 (MAS 403 BT), shortened by 3 mm

Tirettes Haas ressemblant à JIS B 6399 (MAS 403 BT), raccourci par 3 mm



Bestell-Nr.									Euro
Order no. / Référence	M	l <sub>1</sub>	l <sub>2</sub>	l <sub>3</sub>	d <sub>1</sub>	d <sub>2</sub>	d <sub>3</sub>	d <sub>4</sub>	
405.20.45.21	M16 - 45°	57	32	25	15	10	17	4,0	9,00
405.20.60.21	M16 - 60°	57	32	25	15	10	17	4,0	9,00
405.20.90.21	M16 - 90°	57	32	25	15	10	17	4,0	9,00

Mit Durchgangsbohrung, inkl. O-Ring

With drill through, incl. O-ring

Percée, avec joint torique

Bestell-Nr.									Euro
Order no. / Référence	M	l <sub>1</sub>	l <sub>2</sub>	l <sub>3</sub>	d <sub>1</sub>	d <sub>2</sub>	d <sub>3</sub>		
406.20.45.21	M16 - 45°	57	32	25	15	10	17		9,00
406.20.60.21	M16 - 60°	57	32	25	15	10	17		9,00
406.20.90.21	M16 - 90°	57	32	25	15	10	17		9,00

Ohne Durchgangsbohrung, inkl. O-Ring

Sealed, incl. O-ring

Étanche, avec joint torique



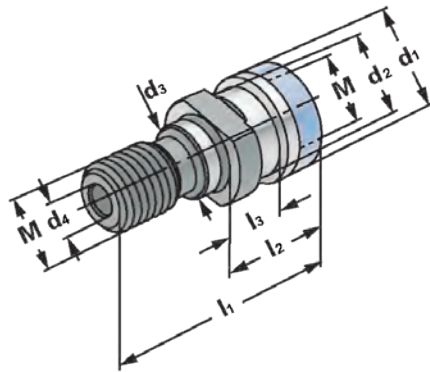
Sonderbolzen auf Anfrage kurzfristig lieferbar.  
Special pull studs available within a short period upon request.  
Tirettes spéciales livrables dans un délai court sur demande.



## Anzugsbolzen DIN 2080 mit Ott-Ringnut

Pull studs DIN 2080 with Ott-groove

Tirettes DIN 2080 avec gorge Ott



Bestell-Nr. Order no. / Référence	M	l <sub>1</sub>	l <sub>2</sub>	l <sub>3</sub>	d <sub>1</sub>	d <sub>2</sub>	d <sub>3</sub>	d <sub>4</sub>	Euro
401.20.16	M16	53,0	25,1	13,6	25,00	21,1	17	7,0	9,00
501.20.24	M24	65,1	25,1	13,3	39,60	32,0	25	7,0	10,00

Mit Innengewinde und Durchgangsbohrung

With internal thread and drill through

Avec filetage intérieur et perçage

Hinweis: Mit Kantenschutzring

Note: With protection ring

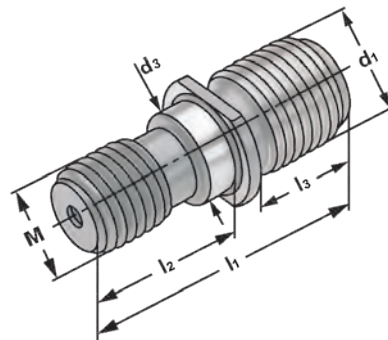
Observation: Avec bague de protection



## Anzugsbolzen S 20 × 2

Pull studs S 20 × 2

Tirettes S 20 × 2



Bestell-Nr. Order no. / Référence	M	l <sub>1</sub>	l <sub>2</sub>	l <sub>3</sub>	d <sub>1</sub>	d <sub>3</sub>	Euro
401.20.16.S	M16	56,0	28,0	19,0	S 20 × 2	17,0	16,00

10

## Schnellwechsel-Einsätze für Gewindeschneidfutter

Quick change adaptors for tapping chucks

Adaptateurs à changement rapide pour mandrins de taraudage



Einsätze mit Rutschkupplung  
Adaptors with clutch  
Adaptateurs avec limiteur de couple



Einsätze ohne Rutschkupplung  
Adaptors without clutch  
Adaptateurs sans limiteur de couple

Bestell-Nr. Order no. / Référence	Abmessung Size / Dimension	Euro
16.11.335	Gr. 1 M3 - 3,5 × 2,7	35,00
16.11.354	Gr. 1 M3,5 - 4 × 3	35,00
16.11.445	Gr. 1 M4 - 4,5 × 3,4	35,00
16.11.5649	Gr. 1 M5 - 6 × 4,9	35,00
16.11.6649	Gr. 1 M6 - 6 × 4,9	35,00
16.11.88	Gr. 1 M8 - 8 × 6,2	35,00
16.11.107	Gr. 1 M10 - 7 × 5,5	35,00
16.11.1010	Gr. 1 M10 - 10 × 8	35,00
16.11.129	Gr. 1 M12 - 9 × 7	35,00
16.11.14119	Gr. 1 M14 - 11 × 9	35,00
16.12.5649	Gr. 2 M5 - 6 × 4,9	50,00
16.12.6649	Gr. 2 M6 - 6 × 4,9	50,00
16.12.88	Gr. 2 M8 - 8 × 6,2	50,00
16.12.107	Gr. 2 M10 - 7 × 5,5	50,00
16.12.1010	Gr. 2 M10 - 10 × 8	50,00
16.12.129	Gr. 2 M12 - 9 × 7	50,00
16.12.1411	Gr. 2 M14 - 11 × 9	50,00
16.12.1612	Gr. 2 M16 - 12 × 9	50,00
16.12.181411	Gr. 2 M18 - 14 × 11	50,00
16.12.2016	Gr. 2 M20 - 16 × 12	50,00
16.12.2218145	Gr. 2 M22 - 18 × 14,5	50,00
16.13.14119	Gr. 3 M14 - 11 × 9	104,00
16.13.16129	Gr. 3 M16 - 12 × 9	104,00
16.13.181411	Gr. 3 M18 - 14 × 11	104,00
16.13.201612	Gr. 3 M20 - 16 × 12	104,00
16.13.2218145	Gr. 3 M22 - 18 × 14,5	104,00
16.13.2418145	Gr. 3 M24 - 18 × 14,5	104,00
16.13.272016	Gr. 3 M27 - 20 × 16	104,00
16.13.302218	Gr. 3 M30 - 22 × 18	104,00
16.13.332520	Gr. 3 M33 - 25 × 20	104,00
16.13.362822	Gr. 3 M36 - 28 × 22	104,00

Bestell-Nr. Order no. / Référence	Abmessung Size / Dimension	Euro
16.01.3527	Gr. 1 3,5 × 2,7	16,00
16.01.43	Gr. 1 4 × 3	16,00
16.01.4534	Gr. 1 4,5 × 3,4	16,00
16.01.649	Gr. 1 6 × 4,9	16,00
16.01.755	Gr. 1 7 × 5,5	16,00
16.01.862	Gr. 1 8 × 6,2	16,00
16.01.97	Gr. 1 9 × 7	16,00
16.01.108	Gr. 1 10 × 8	16,00
16.01.119	Gr. 1 11 × 9	16,00
16.02.649	Gr. 2 6 × 4,9	24,00
16.02.755	Gr. 2 7 × 5,5	24,00
16.02.862	Gr. 2 8 × 6,2	24,00
16.02.97	Gr. 2 9 × 7	24,00
16.02.108	Gr. 2 10 × 8	24,00
16.02.119	Gr. 2 11 × 9	24,00
16.02.129	Gr. 2 12 × 9	24,00
16.02.1411	Gr. 2 14 × 11	24,00
16.02.1612	Gr. 2 16 × 12	24,00
16.02.18145	Gr. 2 18 × 14,5	24,00
16.03.119	Gr. 3 11 × 9	50,00
16.03.129	Gr. 3 12 × 9	50,00
16.03.1411	Gr. 3 14 × 11	50,00
16.03.1612	Gr. 3 16 × 12	50,00
16.03.18145	Gr. 3 18 × 14,5	50,00
16.03.2016	Gr. 3 20 × 16	50,00
16.03.2218	Gr. 3 22 × 18	50,00
16.03.2520	Gr. 3 25 × 20	50,00
16.03.2822	Gr. 3 28 × 22	50,00





**Reduzieradapter  
für Schnellwechsel-Einsätze**  
*Reducing adaptors for quick change  
adaptors*  
Réductions pour adaptateurs  
à changement rapide

Bestell-Nr. Order no. / Référence	Abmessung Size / Dimension	Euro
16.00.0201	2 - 1	69,00
16.00.0302	3 - 2	116,00



**Gewindeschneidfutter  
für Synchronisation mit  
Zylinderschaft DIN 1835 B+E  
für Spannzangen DIN 6499  
(ISO 15488) System ER**  
*Tapping chucks for synchronisation  
with tool shanks DIN 1835 B+E  
for collets DIN 6499 (ISO 15488)  
ER-system*  
Mandrins de taraudage pour  
synchronisation avec queues  
cylindriques DIN 1835 B+E pour  
pincés DIN 6499 (ISO 15488)  
système ER

Bestell-Nr. Order no. / Référence	Abmessung Size / Dimension	Euro
120.16.2016 *	20 - M3 / M10 ER 16	219,00
120.16.2025	20 - M3 / M20 ER 25	227,00
120.16.2516 *	25 - M3 / M10 ER 16	236,00
120.16.2525	25 - M3 / M20 ER 25	236,00
120.16.2532	25 - M4 / M27 ER 32	244,00
120.16.2540	25 - M4 / M33 ER 40	282,00
120.16.3232	32 - M4 / M27 ER 32	282,00
120.16.3240	32 - M4 / M33 ER 40	282,00

\* Minimutter \* Mini nut \* Écrous mini



**Gewindeschneid-Schnellwechsel-  
futter mit Längenausgleich auf  
Druck und Zug für Zylinderschäfte  
DIN 1835 B+E**  
*Quick-change tapping chucks with length  
compensation on compression and ex-  
pansion for tool shanks DIN 1835 B+E*  
Mandrins de taraudage à changement  
rapide avec compensation longitu-  
dinale à la compression et traction pour  
queues cylindriques DIN 1835 B+E

Bestell-Nr. Order no. / Référence	Abmessung Size / Dimension	Euro
120.16.2012	20 - M3 / M14 Gr. 1	142,00
120.16.2020	20 - M5 / M22 Gr. 2	188,00
120.16.2512	25 - M3 / M14 Gr. 1	221,00
120.16.2520	25 - M5 / M22 Gr. 2	231,00
120.16.3220	32 - M5 / M22 Gr. 2	242,00

**Gewindeschneid-Schnellwechsel-  
futter mit Längenausgleich  
auf Druck und Zug DIN 228-1 B**  
*Quick-change tapping chucks  
with length compensation on  
compression and expansion DIN 228-1 B*  
Mandrins de taraudage à  
changement rapide avec  
compensation longitudinale à la  
compression et traction DIN 228-1 B



Bestell-Nr. Order no. / Référence	Abmessung Size / Dimension	Euro
107.16.212	MK 2 - M3 / M14 Gr. 1	135,00
107.16.312	MK 3 - M3 / M14 Gr. 1	179,00
107.16.320	MK 3 - M5 / M22 Gr. 2	179,00
107.16.412	MK 4 - M3 / M14 Gr. 1	190,00
107.16.420	MK 4 - M5 / M22 Gr. 2	230,00
107.16.436	MK 4 - M14/M36Gr. 3	350,00

## Accessories · Pull studs

## Accessoires · Tirettes



Gewindeschneid-Schnellwechselfutter  
DIN 69871 A mit Längenausgleich  
auf Druck und Zug im Holzkasten  
inkl. Einsätze mit Rutschkupplung  
*Quick-change tapping chucks DIN 69871 A  
with length compensation in a wooden box  
incl. tapping collets with clutch*  
Mandrin de taraudage DIN 69871 A  
avec compensation longitudinale dans coffret  
en bois incl. douilles avec limiteur de couple

Bestell Nr. <i>Order no. / Réf.</i>	Abmessung <i>Size / Dimension</i>	Größe <i>Size/ Taille</i>	Stück <i>Pcs.</i>	Euro
402.16.12.SR	SK 40 - M3 / M14	Gr. 1	8	496,00
402.16.20.SR	SK 40 - M5 / M22	Gr. 2	10	733,00
502.16.12.SR	SK 50 - M3 / M14	Gr. 1	8	540,00
502.16.20.SR	SK 50 - M5 / M22	Gr. 2	10	768,00



Gewindeschneid-Schnellwechselfutter  
DIN 69871 A mit Längenausgleich  
auf Druck und Zug im Holzkasten  
inkl. Einsätze ohne Rutschkupplung  
*Quick-change tapping chucks DIN 69871 A  
with length compensation in a wooden box  
incl. tapping collets without clutch*  
Mandrin de taraudage DIN 69871 A avec  
compensation longitudinale dans coffret en  
bois incl. douilles sans limiteur de couple

Bestell Nr. <i>Order no. / Réf.</i>	Abmessung <i>Size / Dimension</i>	Größe <i>Size/ Taille</i>	Stück <i>Pcs.</i>	Euro
402.16.12.S	SK 40 - M3 / M14	Gr. 1	7	329,00
402.16.20.S	SK 40 - M5 / M22	Gr. 2	9	438,00
502.16.12.S	SK 50 - M3 / M14	Gr. 1	7	373,00
502.16.20.S	SK 50 - M5 / M22	Gr. 2	9	482,00

10



**Einsätze mit Rutschkupplung**  
*Tapping collets with clutch*  
Douilles avec limiteur de couple



**Einsätze ohne Rutschkupplung**  
*Tapping collets without clutch*  
Douilles sans limiteur de couple

Abmessung <i>Size / Dimension</i>
Gr. 1 M3 - 3,5 × 2,7 DIN 371
Gr. 1 M4 - 4,5 × 3,4 DIN 371
Gr. 1 M5 - 6 × 4,9 DIN 371
Gr. 1 M6 - 6 × 4,9 DIN 371
Gr. 1 M8 - 8 × 6,2 DIN 371
Gr. 1 M10 - 10 × 8 DIN 371
Gr. 1 M12 - 9 × 7 DIN 376
Gr. 1 M14 - 11 × 9 DIN 376

Abmessung <i>Size / Dimension</i>
Gr. 2 M5 - 6 × 4,9 DIN 371
Gr. 2 M6 - 6 × 4,9 DIN 371
Gr. 2 M8 - 8 × 6,2 DIN 371
Gr. 2 M10 - 10 × 8 DIN 371
Gr. 2 M12 - 9 × 7 DIN 376
Gr. 2 M14 - 11 × 9 DIN 376
Gr. 2 M16 - 12 × 9 DIN 376
Gr. 2 M18 - 14 × 11 DIN 376
Gr. 2 M20 - 16 × 12 DIN 376
Gr. 2 M22 - 18 × 14,5 DIN 376

Abmessung <i>Size / Dimension</i>
Gr. 1 3,5 × 2,7
Gr. 1 4,5 × 3,4
Gr. 1 6 × 4,9
Gr. 1 8 × 6,2
Gr. 1 9 × 7
Gr. 1 10 × 8
Gr. 1 11 × 9

Abmessung <i>Size / Dimension</i>
Gr. 2 6 × 4,9
Gr. 2 8 × 6,2
Gr. 2 9 × 7
Gr. 2 10 × 8
Gr. 2 11 × 9
Gr. 2 12 × 9
Gr. 2 14 × 11
Gr. 2 16 × 12
Gr. 2 18 × 14,5

## Accessories · Pull studs

## Accessoires · Tirettes



Gewindeschneid-Schnellwechselfutter MAS/BT (JIS B 6339) mit Längenausgleich auf Druck und Zug im Holzkasten inkl. Einsätze mit Rutschkupplung  
 Quick-change tapping chucks MAS/BT (JIS B 6339) with length compensation in a wooden box incl. tapping collets with clutch  
 Mandrin de taraudage MAS/BT (JIS B 6339) avec compensation longitudinale dans coffret en bois incl. douilles avec limiteur de couple

Bestell Nr. Order no. / Réf.	Abmessung Size / Dimension	Größe Size/ Taille	Stück Pcs.	Euro
405.16.12.SR	BT 40 - M3 / M14	Gr. 1	8	496,00
405.16.20.SR	BT 40 - M5 / M22	Gr. 2	10	724,00
505.16.12.SR	BT 50 - M3 / M14	Gr. 1	8	540,00
505.16.20.SR	BT 50 - M5 / M22	Gr. 2	10	768,00



Gewindeschneid-Schnellwechselfutter MAS/BT (JIS B 6339) mit Längenausgleich auf Druck und Zug im Holzkasten inkl. Einsätze ohne Rutschkupplung  
 Quick-change tapping chucks MAS/BT (JIS B 6339) with length compensation in a wooden box incl. tapping collets without clutch  
 Mandrin de taraudage MAS/BT (JIS B 6339) avec compensation longitudinale dans coffret en bois incl. douilles sans limiteur de couple

Bestell Nr. Order no. / Réf.	Abmessung Size / Dimension	Größe Size/ Taille	Stück Pcs.	Euro
405.16.12.S	BT 40 - M3 / M14	Gr. 1	7	438,00
405.16.20.S	BT 40 - M5 / M22	Gr. 2	9	438,00
505.16.12.S	BT 50 - M3 / M14	Gr. 1	7	373,00
505.16.20.S	BT 50 - M5 / M22	Gr. 2	9	482,00



**Einsätze mit Rutschkupplung**  
 Tapping collets with clutch  
 Douilles avec limiteur de couple



**Einsätze ohne Rutschkupplung**  
 Tapping collets without clutch  
 Douilles sans limiteur de couple

Abmessung Size / Dimension		
Gr. 1	M3 - 3,5 × 2,7	DIN 371
Gr. 1	M4 - 4,5 × 3,4	DIN 371
Gr. 1	M5 - 6 × 4,9	DIN 371
Gr. 1	M6 - 6 × 4,9	DIN 371
Gr. 1	M8 - 8 × 6,2	DIN 371
Gr. 1	M10 - 10 × 8	DIN 371
Gr. 1	M12 - 9 × 7	DIN 376
Gr. 1	M14 - 11 × 9	DIN 376

Abmessung Size / Dimension		
Gr. 2	M5 - 6 × 4,9	DIN 371
Gr. 2	M6 - 6 × 4,9	DIN 371
Gr. 2	M8 - 8 × 6,2	DIN 371
Gr. 2	M10 - 10 × 8	DIN 371
Gr. 2	M12 - 9 × 7	DIN 376
Gr. 2	M14 - 11 × 9	DIN 376
Gr. 2	M16 - 12 × 9	DIN 376
Gr. 2	M18 - 14 × 11	DIN 376
Gr. 2	M20 - 16 × 12	DIN 376
Gr. 2	M22 - 18 × 14,5	DIN 376

Abmessung Size / Dimension	
Gr. 1	3,5 × 2,7
Gr. 1	4,5 × 3,4
Gr. 1	6 × 4,9
Gr. 1	8 × 6,2
Gr. 1	9 × 7
Gr. 1	10 × 8
Gr. 1	11 × 9

Abmessung Size / Dimension	
Gr. 2	6 × 4,9
Gr. 2	8 × 6,2
Gr. 2	9 × 7
Gr. 2	10 × 8
Gr. 2	11 × 9
Gr. 2	12 × 9
Gr. 2	14 × 11
Gr. 2	16 × 12
Gr. 2	18 × 14,5



## Accessories · Pull studs

## Accessoires · Tirettes



Gewindeschneid-Schnellwechselfutter  
DIN 69893 A mit Längenausgleich  
auf Druck und Zug im Holzkasten  
inkl. Einsätze mit Rutschkupplung

*Quick-change tapping chucks DIN 69893 A  
with length compensation in a wooden box  
incl. tapping collets with clutch*

Mandrin de taraudage DIN 69893 A  
avec compensation longitudinale dans coffret  
en bois incl. douilles avec limiteur de couple

Bestell Nr. <i>Order no. / Réf.</i>	Abmessung <i>Size / Dimension</i>	Größe <i>Size/ Taille</i>	Stück <i>Pcs.</i>	Euro
A63.16.12.SR	HSK 63 - M3 / M14	Gr. 1	8	643,00
A63.16.20.SR	HSK 63 - M5 / M22	Gr. 2	10	891,00
A100.16.12.SR	HSK 100 - M3 / M14	Gr. 1	8	763,00
A100.16.20.SR	HSK 100 - M5 / M22	Gr. 2	10	1024,00



Gewindeschneid-Schnellwechselfutter  
DIN 69893 A mit Längenausgleich  
auf Druck und Zug im Holzkasten  
inkl. Einsätze ohne Rutschkupplung

*Quick-change tapping chucks DIN 69893 A  
with length compensation in a wooden box  
incl. tapping collets without clutch*

Mandrin de taraudage DIN 69893 A  
avec compensation longitudinale dans coffret  
en bois incl. douilles sans limiteur de couple

Bestell Nr. <i>Order no. / Réf.</i>	Abmessung <i>Size / Dimension</i>	Größe <i>Size/ Taille</i>	Stück <i>Pcs.</i>	Euro
A63.16.12.S	HSK 63 - M3 / M14	Gr. 1	7	476,00
A63.16.20.S	HSK 63 - M5 / M22	Gr. 2	9	582,00
A100.16.12.S	HSK 100 - M3 / M14	Gr. 1	7	596,00
A100.16.20.S	HSK 100 - M5 / M22	Gr. 2	9	615,00

10



**Einsätze mit Rutschkupplung**  
*Tapping collets with clutch*  
Douilles avec limiteur de couple



**Einsätze ohne Rutschkupplung**  
*Tapping collets without clutch*  
Douilles sans limiteur de couple

Abmessung <i>Size / Dimension</i>
Gr. 1 M3 - 3,5 × 2,7 DIN 371
Gr. 1 M4 - 4,5 × 3,4 DIN 371
Gr. 1 M5 - 6 × 4,9 DIN 371
Gr. 1 M6 - 6 × 4,9 DIN 371
Gr. 1 M8 - 8 × 6,2 DIN 371
Gr. 1 M10 - 10 × 8 DIN 371
Gr. 1 M12 - 9 × 7 DIN 376
Gr. 1 M14 - 11 × 9 DIN 376

Abmessung <i>Size / Dimension</i>
Gr. 2 M5 - 6 × 4,9 DIN 371
Gr. 2 M6 - 6 × 4,9 DIN 371
Gr. 2 M8 - 8 × 6,2 DIN 371
Gr. 2 M10 - 10 × 8 DIN 371
Gr. 2 M12 - 9 × 7 DIN 376
Gr. 2 M14 - 11 × 9 DIN 376
Gr. 2 M16 - 12 × 9 DIN 376
Gr. 2 M18 - 14 × 11 DIN 376
Gr. 2 M20 - 16 × 12 DIN 376
Gr. 2 M22 - 18 × 14,5 DIN 376

Abmessung <i>Size / Dimension</i>
Gr. 1 3,5 × 2,7
Gr. 1 4,5 × 3,4
Gr. 1 6 × 4,9
Gr. 1 8 × 6,2
Gr. 1 9 × 7
Gr. 1 10 × 8
Gr. 1 11 × 9

Abmessung <i>Size / Dimension</i>
Gr. 2 6 × 4,9
Gr. 2 8 × 6,2
Gr. 2 9 × 7
Gr. 2 10 × 8
Gr. 2 11 × 9
Gr. 2 12 × 9
Gr. 2 14 × 11
Gr. 2 16 × 12
Gr. 2 18 × 14,5

## Accessories · Pull studs

## Accessoires · Tirettes



Gewindeschneid-Schnellwechselfutter  
DIN 69880 mit Längenausgleich  
auf Druck und Zug im Holzkasten  
inkl. Einsätze mit Rutschkupplung  
*Quick-change tapping chucks DIN 69880 with  
length compensation  
in a wooden box incl. tapping collets with clutch*  
Mandrin de taraudage DIN 69880  
avec compensation longitudinale dans coffret en  
bois incl. douilles avec limiteur de couple

Bestell Nr. <i>Order no. / Réf.</i>	Abmessung <i>Size / Dimension</i>	Größe <i>Size/ Taille</i>	Stück <i>Pcs.</i>	Euro
309.16.12.SR	VDI 30 - M3 / M14	Gr. 1	8	540,00
309.16.20.SR	VDI 30 - M5 / M22	Gr. 2	10	829,00
409.16.12.SR	VDI 40 - M3 / M14	Gr. 1	8	569,00
409.16.20.SR	VDI 40 - M5 / M22	Gr. 2	10	835,00



Gewindeschneid-Schnellwechselfutter  
DIN 69880 mit Längenausgleich  
auf Druck und Zug im Holzkasten  
inkl. Einsätze ohne Rutschkupplung  
*Quick-change tapping chucks DIN 69880  
with length compensation in a wooden box  
incl. tapping collets without clutch*  
Mandrin de taraudage DIN 69880  
avec compensation longitudinale dans coffret  
en bois incl. douilles sans limiteur de couple

Bestell Nr. <i>Order no. / Réf.</i>	Abmessung <i>Size / Dimension</i>	Größe <i>Size/ Taille</i>	Stück <i>Pcs.</i>	Euro
309.16.12.S	VDI 30 - M3 / M14	Gr. 1	7	373,00
309.16.20.S	VDI 30 - M5 / M22	Gr. 2	9	543,00
409.16.12.S	VDI 40 - M3 / M14	Gr. 1	7	402,00
409.16.20.S	VDI 40 - M5 / M22	Gr. 2	9	550,00



**Einsätze mit Rutschkupplung**  
*Tapping collets with clutch*  
Douilles avec limiteur de couple



**Einsätze ohne Rutschkupplung**  
*Tapping collets without clutch*  
Douilles sans limiteur de couple

Abmessung <i>Size / Dimension</i>	Abmessung <i>Size / Dimension</i>
Gr. 1 M3 - 3,5 × 2,7 DIN 371	Gr. 2 M5 - 6 × 4,9 DIN 371
Gr. 1 M4 - 4,5 × 3,4 DIN 371	Gr. 2 M6 - 6 × 4,9 DIN 371
Gr. 1 M5 - 6 × 4,9 DIN 371	Gr. 2 M8 - 8 × 6,2 DIN 371
Gr. 1 M6 - 6 × 4,9 DIN 371	Gr. 2 M10 - 10 × 8 DIN 371
Gr. 1 M8 - 8 × 6,2 DIN 371	Gr. 2 M12 - 9 × 7 DIN 376
Gr. 1 M10 - 10 × 8 DIN 371	Gr. 2 M14 - 11 × 9 DIN 376
Gr. 1 M12 - 9 × 7 DIN 376	Gr. 2 M16 - 12 × 9 DIN 376
Gr. 1 M14 - 11 × 9 DIN 376	Gr. 2 M18 - 14 × 11 DIN 376
	Gr. 2 M20 - 16 × 12 DIN 376
	Gr. 2 M22 - 18 × 14,5 DIN 376

Abmessung <i>Size / Dimension</i>	Abmessung <i>Size / Dimension</i>
Gr. 1 3,5 × 2,7	Gr. 2 6 × 4,9
Gr. 1 4,5 × 3,4	Gr. 2 8 × 6,2
Gr. 1 6 × 4,9	Gr. 2 9 × 7
Gr. 1 8 × 6,2	Gr. 2 10 × 8
Gr. 1 9 × 7	Gr. 2 11 × 9
Gr. 1 10 × 8	Gr. 2 12 × 9
Gr. 1 11 × 9	Gr. 2 14 × 11
	Gr. 2 16 × 12
	Gr. 2 18 × 14,5

## Accessories · Pull studs

## Accessoires · Tirettes



Gewindeschneid-Schnellwechselfutter  
DIN 228-1B mit Längenausgleich  
auf Druck und Zug im Holzkasten  
inkl. Einsätze mit Rutschkupplung  
*Quick-change tapping chucks DIN 228-1B  
with length compensation in a wooden box  
incl. tapping collets with clutch*  
Mandrin de taraudage DIN 228-1B  
avec compensation longitudinale dans coffret  
en bois incl. douilles avec limiteur de couple

Bestell Nr. <i>Order no. / Réf.</i>	Abmessung <i>Size / Dimension</i>	Größe <i>Size/ Taille</i>	Stück <i>Pcs.</i>	Euro
107.16.212.SR	MK 2 - M3 / M14	Gr. 1	8	452,00
107.16.320.SR	MK 3 - M5 / M22	Gr. 2	10	712,00



Gewindeschneid-Schnellwechselfutter  
DIN 228-1B mit Längenausgleich auf  
Druck und Zug im Holzkasten  
inkl. Einsätze ohne Rutschkupplung  
*Quick-change tapping chucks DIN 228-1B  
with length compensation in a wooden box  
incl. tapping collets without clutch*  
Mandrin de taraudage DIN 228-1B avec  
compensation longitudinale dans coffret en  
bois incl. douilles sans limiteur de couple

Bestell Nr. <i>Order no. / Réf.</i>	Abmessung <i>Size / Dimension</i>	Größe <i>Size/ Taille</i>	Stück <i>Pcs.</i>	Euro
107.16.212.S	MK 2- M3 / M14	Gr. 1	7	285,00
107.16.320.S	MK 3 - M5 / M22	Gr. 2	9	427,00

10



**Einsätze mit Rutschkupplung**  
*Tapping collets with clutch*  
Douilles avec limiteur de couple



**Einsätze ohne Rutschkupplung**  
*Tapping collets without clutch*  
Douilles sans limiteur de couple

Abmessung <i>Size / Dimension</i>		Abmessung <i>Size / Dimension</i>		Abmessung <i>Size / Dimension</i>		Abmessung <i>Size / Dimension</i>	
Gr. 1	M3 - 3,5 × 2,7	DIN 371	Gr. 2	M5 - 6 × 4,9	DIN 371	Gr. 1	3,5 × 2,7
Gr. 1	M4 - 4,5 × 3,4	DIN 371	Gr. 2	M6 - 6 × 4,9	DIN 371	Gr. 2	6 × 4,9
Gr. 1	M5 - 6 × 4,9	DIN 371	Gr. 2	M8 - 8 × 6,2	DIN 371	Gr. 1	4,5 × 3,4
Gr. 1	M6 - 6 × 4,9	DIN 371	Gr. 2	M10 - 10 × 8	DIN 371	Gr. 1	6 × 4,9
Gr. 1	M8 - 8 × 6,2	DIN 371	Gr. 2	M12 - 9 × 7	DIN 376	Gr. 2	8 × 6,2
Gr. 1	M10 - 10 × 8	DIN 371	Gr. 2	M14 - 11 × 9	DIN 376	Gr. 1	8 × 6,2
Gr. 1	M12 - 9 × 7	DIN 376	Gr. 2	M16 - 12 × 9	DIN 376	Gr. 2	9 × 7
Gr. 1	M14 - 11 × 9	DIN 376	Gr. 2	M18 - 14 × 11	DIN 376	Gr. 1	10 × 8
			Gr. 2	M20 - 16 × 12	DIN 376	Gr. 2	11 × 9
			Gr. 2	M22 - 18 × 14,5	DIN 376	Gr. 2	10 × 8
						Gr. 1	11 × 9
						Gr. 2	12 × 9
						Gr. 2	14 × 11
						Gr. 2	16 × 12
						Gr. 2	18 × 14,5

## Accessories · Pull studs

### Accessoires · Tirettes



Gewindeschneid-Schnellwechselfutter  
Zylinderschaft DIN 1835 B+E mit  
Längenausgleich auf Druck und Zug im  
Holzkasten inkl. Einsätze mit Rutschkupplung  
*Quick-change tapping chucks straight shank  
DIN 1835 B+E with length compensation  
in a wooden box incl. tapping collets with clutch*  
Mandrin de taraudage pour queues cylindriques  
*straight shank DIN 1835 B+E avec compensation  
longitudinale dans coffret en bois incl. douilles  
avec limiteur de couple*

Bestell Nr. <i>Order no. / Réf.</i>	Abmessung <i>Size / Dimension</i>	Größe <i>Size/ Taille</i>	Stück <i>Pcs.</i>	Euro
120.16.2012.SR	20 - M3 / M14	Gr. 1	8	452,00
120.16.2020.SR	20 - M5 / M22	Gr. 2	10	712,00



Gewindeschneid-Schnellwechselfutter  
Zylinderschaft DIN 1835 B+E mit  
Längenausgleich auf Druck und Zug im  
Holzkasten inkl. Einsätze ohne Rutschkupplung  
*Quick-change tapping chucks straight shank  
DIN 1835 B+E with length compensation in a  
wooden box incl. tapping collets without clutch*  
Mandrin de taraudage pour queues cylindriques  
*straight shank DIN 1835 B+E avec compensation  
longitudinale dans coffret en bois incl. douilles  
sans limiteur de couple*

Bestell Nr. <i>Order no. / Réf.</i>	Abmessung <i>Size / Dimension</i>	Größe <i>Size/ Taille</i>	Stück <i>Pcs.</i>	Euro
120.16.2012.S	20 - M3 / M14	Gr. 1	8	285,00
120.16.2020.S	20 - M5 / M22	Gr. 2	10	427,00



**Einsätze mit Rutschkupplung**  
*Tapping collets with clutch*  
Douilles avec limiteur de couple



**Einsätze ohne Rutschkupplung**  
*Tapping collets without clutch*  
Douilles sans limiteur de couple

Abmessung <i>Size / Dimension</i>		
Gr. 1	M3 - 3,5 × 2,7	DIN 371
Gr. 1	M4 - 4,5 × 3,4	DIN 371
Gr. 1	M5 - 6 × 4,9	DIN 371
Gr. 1	M6 - 6 × 4,9	DIN 371
Gr. 1	M8 - 8 × 6,2	DIN 371
Gr. 1	M10 - 10 × 8	DIN 371
Gr. 1	M12 - 9 × 7	DIN 376
Gr. 1	M14 - 11 × 9	DIN 376
Abmessung <i>Size / Dimension</i>		
Gr. 2	M5 - 6 × 4,9	DIN 371
Gr. 2	M6 - 6 × 4,9	DIN 371
Gr. 2	M8 - 8 × 6,2	DIN 371
Gr. 2	M10 - 10 × 8	DIN 371
Gr. 2	M12 - 9 × 7	DIN 376
Gr. 2	M14 - 11 × 9	DIN 376
Gr. 2	M16 - 12 × 9	DIN 376
Gr. 2	M18 - 14 × 11	DIN 376
Gr. 2	M20 - 16 × 12	DIN 376
Gr. 2	M22 - 18 × 14,5	DIN 376

Abmessung <i>Size / Dimension</i>	
Gr. 1	3,5 × 2,7
Gr. 1	4,5 × 3,4
Gr. 1	6 × 4,9
Gr. 1	8 × 6,2
Gr. 1	9 × 7
Gr. 1	10 × 8
Gr. 1	11 × 9
Gr. 2	6 × 4,9
Gr. 2	8 × 6,2
Gr. 2	9 × 7
Gr. 2	10 × 8
Gr. 2	11 × 9
Gr. 2	12 × 9
Gr. 2	14 × 11
Gr. 2	16 × 12
Gr. 2	18 × 14,5

## Accessories · Pull studs

### Accessoires · Tirettes



#### Gewindebohrer-Spannhülsen für Fräseraufnahmen DIN 1835 B

mit Schnellwechsel-Kupplung  
Clamping sleeves for taps in end mill holders DIN 1835 B with quick change adaptor

Douilles de serrage à changement rapide pour tarauds dans les porte-fraises DIN 1835 B

Bestell-Nr. Order no. / Référence	Abmessung Size / Dimension	Euro
16.16.3527	16 - 3,5 × 2,7	39,00
16.16.4030	16 - 4,0 × 3,0	39,00
16.16.4534	16 - 4,5 × 3,4	39,00
16.16.649	16 - 6,0 × 4,9	39,00
16.20.4534	20 - 4,5 × 3,4	39,00
16.20.649	20 - 6,0 × 4,9	39,00
16.20.862	20 - 8,0 × 6,2	39,00
16.20.755	20 - 7,0 × 5,5	39,00
16.20.108	20 - 10,0 × 8,0	39,00
16.20.97	20 - 9,0 × 7,0	39,00
16.25.4534	25 - 4,5 × 3,4	49,00
16.25.649	25 - 6,0 × 4,9	49,00
16.25.755	25 - 7,0 × 5,5	49,00
16.25.862	25 - 8,0 × 6,2	49,00
16.25.97	25 - 9,0 × 7,0	49,00
16.25.108	25 - 10,0 × 8,0	49,00
16.25.119	25 - 11,0 × 9,0	49,00
16.25.129	25 - 12,0 × 9,0	49,00
16.32.649	32 - 6,0 × 4,9	55,00
16.32.755	32 - 7,0 × 5,5	55,00
16.32.862	32 - 8,0 × 6,2	55,00
16.32.97	32 - 9,0 × 7,0	55,00
16.32.108	32 - 10,0 × 8,0	55,00
16.32.119	32 - 11,0 × 9,0	55,00
16.32.129	32 - 12,0 × 9,0	55,00
16.32.1411	32 - 14,0 × 11,0	55,00
16.32.1612	32 - 16,0 × 12,0	55,00
16.32.18145	32 - 18,0 × 14,5	55,00



#### Gewindebohrer-Spannhülsen für Fräseraufnahmen DIN 1835 B

Clamping sleeves for taps in end mill holders DIN 1835 B

Douilles de serrage pour tarauds dans les porte-fraises DIN 1835 B

Bestell-Nr. Order no. / Référence	Abmessung Size / Dimension	Euro
704.04.0825	8 - 2,5 × 2,1	46,00
704.04.0828	8 - 2,8 × 2,1	46,00
704.04.1035	10 - 3,5 × 2,7	46,00
704.04.1040	10 - 4,0 × 3,0	46,00
704.04.1045	10 - 4,5 × 3,4	46,00
704.04.1260	12 - 6,0 × 4,9	36,00
704.04.1470	14 - 7,0 × 5,5	36,00
704.04.1480	14 - 8,0 × 6,2	36,00
704.04.1690	16 - 9,0 × 7,0	36,00
704.04.1610	16 - 10,0 × 8,0	36,00
704.04.1811	18 - 11,0 × 9,0	36,00
704.04.2012	20 - 12,0 × 9,0	36,00
704.04.2514	25 - 14,0 × 11,0	40,00
704.04.2516	25 - 16,0 × 12,0	40,00
704.04.3216	32 - 16,0 × 12,0	47,00
704.04.3218	32 - 18,0 × 14,5	47,00
704.04.3220	32 - 20,0 × 16,0	47,00
704.04.3222	32 - 22,0 × 18,0	47,00
704.04.4025	40 - 25,0 × 20,0	62,00
704.04.4028	40 - 28,0 × 22,0	71,00
704.04.5032	50 - 32,0 × 24,0	71,00
704.04.5036	50 - 36,0 × 29,0	89,00
704.04.5040	50 - 40,0 × 32,0	89,00



## Accessories · Pull studs

### Accessoires · Tirettes



**Fräseranzugschrauben DIN 6367**  
Retaining screws DIN 6367  
Vis de serrage DIN 6367

Bestell-Nr. Order no. / Référence	Abmessung Size / Dimension	Euro
102.10.16	M8	5,00
102.10.22	M10	5,00
102.10.27	M12	7,00
102.10.32	M16	9,00
102.10.40	M20	13,00
102.10.50	M24	27,00
102.10.60	M30	41,00



**Fräseranzugschrauben DIN 6367 durchbohrt für Kühlmittelzufuhr**  
Retaining screws DIN 6367 with drill through for coolant  
Vis de serrage DIN 6367 percée pour l'arrosage

Bestell-Nr. Order no. / Référence	Abmessung Size / Dimension	Euro
102.11.16	M8	9,00
102.11.22	M10	9,00
102.11.27	M12	10,00
102.11.32	M16	14,00
102.11.40	M20	18,00
102.11.50	M24	28,00
102.11.60	M30	50,00



**Mitnehmerringe DIN 6366**  
Clutch drive rings DIN 6366  
Bagues d'entraînement DIN 6366

Bestell-Nr. Order no. / Référence	Abmessung Size / Dimension	Euro
101.10.16	16	9,00
101.10.22	22	11,00
101.10.27	27	11,00
101.10.32	32	14,00
101.10.40	40	16,00



**Spannschlüssel DIN 6368 für Aufsteckdorne**  
Wrenches DIN 6368 for shell arbors  
Clés de serrage DIN 6368 pour broches creuses

Bestell-Nr. Order no. / Référence	Abmessung Size / Dimension	Euro
10.16	16 / M8	13,00
10.22	22 / M10	16,00
10.27	27 / M12	19,00
10.32	32 / M16	24,00
10.40	40 / M20	33,00



**Passfeder**  
Feather keys  
Ressort de passage

Bestell-Nr. Order no. / Référence	Abmessung Size / Dimension	Euro
101.10.16K	4x6x20	4,00
101.10.22K	6x6x25	4,00
101.10.27K	7x7x25	5,00
101.10.32K	8x7x28	6,00
101.10.40K	10x8x32	6,00



**Nutenstein für Quernutdorn**  
Driving key for shell mill holder  
Tasseaux pour porte-fraise à trou lisse

Bestell-Nr. Order no. / Référence	Abmessung Size / Dimension	Euro
101.11.16	16   M3   8x8x10	7,00
101.11.22	22   M4   10x11x11	7,00
101.11.27	27   M4   10x12x14,5	8,10
101.11.32	32   M5   14x14x22	8,90
101.11.40	40   M5   16x16x22,5	9,50
101.11.60	60   M12   25,4x25,4x32,7	13,20



**Zylinderschrauben für Quernut-Aufsteckdorne DIN 912**  
Hexagon Socket Head Cap Screws DIN 912  
Vis tête cylindrique DIN 912

Bestell-Nr. Order no. / Référence	Abmessung Size / Dimension	Euro
102.10.161	Ø 16   M8 x 16	8,00
102.10.221	Ø 22   M10 x 25	15,00
102.10.271	Ø 27   M12 x 35	22,00
102.10.321	Ø 32   M16 x 35	22,00
102.10.401	Ø 40   M20 x 40	24,00

## Accessories · Pull studs

## Accessoires · Tirettes



**Spannschrauben für Weldon Spannfutter DIN 1835 B**  
Clamping screws for Weldon chucks DIN 1835 B  
Vis de serrage pour mandrins Weldon DIN 1835 B

Bestell-Nr. Order no. / Référence	Abmessung Size / Dimension	Euro
101.04.06	M6 x 1 x 10	3,00
101.04.08	M8 x 1 x 10	3,00
101.04.10	M10 x 1 x 12	3,00
101.04.12	M12 x 1 x 16	4,00
101.04.16	M14 x 1 x 16	4,00
101.04.20	M16 x 1 x 16	4,00
101.04.25	M18 x 2 x 20	7,00
101.04.32	M20 x 2 x 20	7,00
101.04.40	M20 x 2 x 25	7,00



**Spannschrauben für Weldon Spannfutter DIN 1835 B kurze Ausführung**  
Clamping screws for Weldon chucks DIN 1835 B short version  
Vis de serrage pour mandrins Weldon DIN 1835 B version courte

Bestell-Nr. Order no. / Référence	Abmessung Size / Dimension	Euro
101.04.16	M14 x 1 x 16	4,00
101.04.201	M16 x 1 x 8	6,00
101.04.202	M16 x 1 x 10	6,00
101.04.203	M16 x 1 x 12	7,00



**Verstellschrauben für Whistle Notch DIN 1835 E**  
Adjusting Screws for whistle notch DIN 1835 E  
Vis de réglage pour mandrins whistle notch DIN 1835 E

Bestell-Nr. Order no. / Référence	Abmessung Size / Dimension	Euro
102.05.06	M5 x 0,8 x 30	6,00
102.05.08	M6 x 1,0 x 30	6,00
102.05.10	M8 x 1,25 x 30	6,00
102.05.12	M10 x 1,5 x 30	6,00
102.05.16	M12 x 1,75 x 30	6,00
102.05.20	M16 x 2,0 x 30	6,00
102.05.25	M20 x 2,5 x 25	10,00



**Verstellschrauben für Spannfutter**  
Adjusting Screws for collet chucks  
Vis de réglage pour mandrin de serrage

Bestell-Nr. Order no. / Référence	Abmessung Size / Dimension	Euro
101.02.05	M10 x 1,5 x 20 (ER16)	4,00
101.02.10	M12 x 1,75 x 20 (ER20)	5,00
101.02.15	M16 x 2,0 x 20 (ER25+ER32+ER40)	6,00



**Spannschrauben für E1 Bohrerhalter**  
Clamping screws for E1 boring holders  
Vis de serrage pour portes forets E1

Bestell-Nr. Order no. / Référence	Abmessung Size / Dimension	Euro
102.91.10	M10 x 1 x 10	4,00
102.91.12	M12 x 1 x 12	5,00
102.91.16	M16 x 1 x 12	6,00



**Spannschrauben für E1 Bohrerhalter mit Spitze**  
Clamping screws for E1 boring holders with point  
Vis de serrage pour portes forets E1 avec pointe

Bestell-Nr. Order no. / Référence	Abmessung Size / Dimension	Euro
102.93.10	M10 x 1 x 14	4,00
102.93.12	M12 x 1 x 14	5,00
102.93.16	M16 x 1 x 14	6,00



**Spannschrauben für E2 Bohrstangenhalter**  
Clamping screws for E2 boring bar holders  
Vis de serrage pour porte-outils pour barres d'alésage forme E2

Bestell-Nr. Order no. / Référence	Abmessung Size / Dimension	Euro
102.91.06	M6 x 1 x 20	4,00
101.91.08.1	M8 x 1,25 x 16	3,00
101.91.08.2	M8 x 1,25 x 20	3,00
101.91.10	M10 x 1,5 x 12	3,00
101.91.10.1	M10 x 1,5 x 16	3,00
101.91.10.2	M10 x 1,5 x 20	3,00
101.91.12	M12 x 1,75 x 10	4,00
101.91.12.1	M12 x 1,75 x 16	4,00
101.91.12.2	M12 x 1,75 x 20	4,00

### Accessories · Pull studs

### Accessoires · Tirettes



#### Hydro-Dehnspannfutter Ø 20 - DIN 69871 AD/B im Holzkasten und Reduzierungen

Hydraulic expansion chucks Ø 20 - DIN 69871 AD/B  
Mandrins expansibles hydrauliques Ø 20 - DIN 69871 AD/B

Bestell Nr. Order no. / Réf.	Abmessung Size / Dimension	Reduzierung Reduction sleeves / Douilles de réduction	Typ Size/ Taille	Euro
403.H20.R.S	SK 40 - 20 - 82	6 - 8 - 10 - 12 - 16	Nicht abgedichtet   <i>not sealed</i>   non étanche	667,00
403.H20.RD.S	SK 40 - 20 - 82	6 - 8 - 10 - 12 - 16	Abgedichtet   <i>sealed</i>   étanche	709,00
503.H20.R.S	SK 50 - 20 - 82	6 - 8 - 10 - 12 - 16	Nicht abgedichtet   <i>not sealed</i>   non étanche	779,00
503.H20.RD.S	SK 50 - 20 - 82	6 - 8 - 10 - 12 - 16	Abgedichtet   <i>sealed</i>   étanche	821,00



#### Hydro-Dehnspannfutter Ø 20 - JIS B 6339 (MAS-BT) AD/B im Holzkasten und Reduzierungen

Hydraulic expansion chucks Ø 20 - JIS B 6339 (MAS-BT) AD/B  
Mandrins expansibles hydrauliques Ø 20 - JIS B 6339 (MAS-BT) AD/B

Bestell Nr. Order no. / Réf.	Abmessung Size / Dimension	Reduzierung Reduction sleeves / Douilles de réduction	Typ Size/ Taille	Euro
406.H20.R.S	BT 40 - 20 - 90	6 - 8 - 10 - 12 - 16	Nicht abgedichtet   <i>not sealed</i>   non étanche	667,00
406.H20.RD.S	BT 40 - 20 - 90	6 - 8 - 10 - 12 - 16	Abgedichtet   <i>sealed</i>   étanche	709,00
506.H20.R.S	BT 50 - 20 - 110	6 - 8 - 10 - 12 - 16	Nicht abgedichtet   <i>not sealed</i>   non étanche	779,00
506.H20.RD.S	BT 50 - 20 - 110	6 - 8 - 10 - 12 - 16	Abgedichtet   <i>sealed</i>   étanche	821,00



#### Hydro-Dehnspannfutter Ø 20 - DIN 69893 Form A im Holzkasten und Reduzierungen

Hydraulic expansion chucks Ø 20 - DIN 69893 Form A  
Mandrins expansibles hydrauliques Ø 20 - DIN 69893 Form A

Bestell Nr. Order no. / Réf.	Abmessung Size / Dimension	Reduzierung Reduction sleeves / Douilles de réduction	Typ Size/ Taille	Euro
A63.H20.R.S	HSK 63 - 20 - 100	6 - 8 - 10 - 12 - 16	Nicht abgedichtet   <i>not sealed</i>   non étanche	683,00
A63.H20.RD.S	HSK 63 - 20 - 100	6 - 8 - 10 - 12 - 16	Abgedichtet   <i>sealed</i>   étanche	731,00
A100.H20.R.S	HSK 100 - 20 - 105	6 - 8 - 10 - 12 - 16	Nicht abgedichtet   <i>not sealed</i>   non étanche	798,00
A100.H20.RD.S	HSK 100 - 20 - 105	6 - 8 - 10 - 12 - 16	Abgedichtet   <i>sealed</i>   étanche	843,00

## Accessories · Pull studs

## Accessoires · Tirettes



**Montageblöcke aus Aluminium**  
Tightening fixtures made of aluminium  
Blocs de montage en aluminium

Bestell-Nr. Order no. / Référence	Abmessung Size / Dimension	Euro
700.30	SK 30	101,00
700.40	SK 40	101,00
700.50	SK 50	157,00



**Montageblock universal mit Kugellager**  
Universal ball bearing tightening fixture  
Bloc de montage universel avec palier à billes

Bestell-Nr. Order no. / Référence	Abmessung Size / Dimension	Euro
706.63	HSK63 - SK40 - BT40 - CAT40 - DC40 - C6	230,00



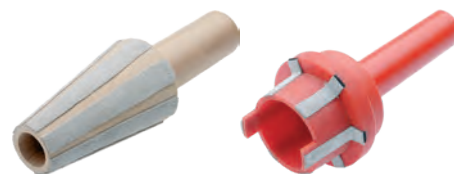
**Montageblöcke aus Stahl, schwenkbar**  
Universal assembly blocks made of steel, pivoted  
Blocs de montage universels en acier, pivotant

Bestell-Nr. Order no. / Référence	Abmessung Size / Dimension	Euro
705.30	SK 30	167,00
705.40	SK 40	167,00
705.50	SK 50	200,00
708.32	HSK 32	191,00
708.40	HSK 40	191,00
708.50	HSK 50	191,00
708.63	HSK 63	213,00
708.80	HSK 80	235,00
708.10	HSK 100	235,00
709.16	VDI 16	191,00
709.20	VDI 20	191,00
709.30	VDI 30	191,00
709.40	VDI 40	191,00
709.50	VDI 50	213,00



**Kegelwischer**  
Taper wipers  
Nettoies cônes

Bestell-Nr. Order no. / Référence	Abmessung Size / Dimension	Euro
710.01.415	OZ 16	20,00
710.01.462	OZ 25	25,00
710.01.467	OZ 32	29,00
710.02.426	ER 16	15,00
710.02.430	ER 25	20,00
710.02.470	ER 32	25,00
710.02.472	ER 40	28,00
710.01	MK 1	8,00
710.02	MK 2	8,00
710.03	MK 3	9,00
710.04	MK 4	12,00
710.05	MK 5	14,00



**Kegelwischer**  
Taper wipers  
Nettoies cônes

Bestell-Nr. Order no. / Référence	Abmessung Size / Dimension	Euro
710.30	SK 30	11,00
710.40	SK 40	12,00
710.50	SK 50	17,00
710.32.HSK	HSK 32 Form A-C-E	42,00
710.40.HSK	HSK 40 Form A-C-E	42,00
710.50.HSK	HSK 50 Form A-C-E	45,00
710.63.HSK	HSK 63 Form A-C-E	45,00
710.80.HSK	HSK 80 Form A-C-E	52,00
710.100.HSK	HSK 100 Form A-C-E	61,00
710.63.HSK.F	HSK 63 Form F	49,00

## Accessories · Pull studs

## Accessoires · Tirettes



**Reduziereinsätze DIN 1835 B für Zylinderschäfte DIN 1835 B+E**  
*Reducing bushes DIN 1835 B for tool shanks DIN 1835 B+E*  
*Réductions DIN 1835 B pour queues cylindriques DIN 1835 B+E*

Bestell-Nr. Order no. / Référence	Abmessung Size / Dimension	Euro
122.20.06	20 - 06	36,00
122.20.08	20 - 08	33,00
122.20.10	20 - 10	33,00
122.20.12	20 - 12	33,00
122.32.06	32 - 06	44,00
122.32.08	32 - 08	40,00
122.32.10	32 - 10	40,00
122.32.12	32 - 12	40,00
122.32.14	32 - 14	40,00
122.32.16	32 - 16	40,00
122.32.18	32 - 18	40,00
122.32.20	32 - 20	40,00



**Schrumpfverlängerungen (mit Anschlag)**  
*Shrink fit extensions (with end stop)*  
*Rallonges de frettage (avec butée)*

Bestell-Nr. Order no. / Référence	Abmessung Size / Dimension	Euro
120.70.03	20 - 03 - 150	87,00
120.70.04	20 - 04 - 150	87,00
120.70.05	20 - 05 - 150	87,00
120.70.06*	20 - 06 - 150	87,00
120.70.08*	20 - 08 - 150	87,00
120.70.10*	20 - 10 - 150	87,00
120.70.12*	20 - 12 - 150	87,00

\* mit Anschlag | \* with end stop | \* avec butée



**Hydro-Dehnspannfutter mit Zylinderschaft**  
*Hydraulic expansion chucks for tool shanks*  
*Mandrins expansibles hydrauliques pour queues cylindriques*

Bestell-Nr. Order no. / Référence	Abmessung Size / Dimension	Euro
120.H12.12	12 - 12 - 100	749,00
120.H20.12	20 - 12 - 100	749,00
120.H20.16	20 - 16 - 100	749,00
120.H20.20	20 - 20 - 100	749,00
120.H32.12	32 - 12 - 140	749,00
120.H32.16	32 - 16 - 140	749,00
120.H32.20	32 - 20 - 140	749,00



**Präzisions-Schnellspann-Bohrfutter für Bohrfutteraufnahmen DIN 238**  
*Precision rapid clamping drill chucks for drill chuck adaptors DIN 238*  
*Mandrins de perçage précis à serrage rapide pour arbres DIN 238*

Bestell-Nr. Order no. / Référence	Abmessung Size / Dimension	Euro
14.08.B12	0,3 / 8 - B12	86,00
14.13.B16	0,5 / 13 - B16	84,00
14.16.B16	3,0 / 16 - B16	105,00



**CNC-Bohrfutter für Bohrfutteraufnahmen DIN 238**  
*CNC-Drill chucks for drill chuck adaptors DIN 238*  
*Mandrins de perçage CNC pour arbres DIN 238*

Bestell-Nr. Order no. / Référence	Abmessung Size / Dimension	Euro
15.08.B12	0,5 / 8 - B12	279,00
15.13.B16	1,0 / 13 - B16	235,00
15.16.B16	2,5 / 16 - B16	257,00



**CNC-Bohrfutter mit Zylinderschaft DIN 1835 B**  
*CNC-Drill chucks with straight shank DIN 1835 B*  
*Mandrins de perçage CNC à queue cylindrique DIN 1835 B*

Bestell-Nr. Order no. / Référence	Abmessung Size / Dimension	Euro
120.15.2013	20 - 1,0 / 13 - 143	242,00
120.15.2016	20 - 2,5 / 16 - 148	247,00



**CNC-Bohrfutter mit MK**  
*CNC-Drill chucks with MT*  
*Mandrins de perçage CNC avec CM*

Bestell-Nr. Order no. / Référence	Abmessung Size / Dimension	Euro
107.15.313	MK 3 - 1,0 / 13 - 98	252,00
107.15.316	MK 3 - 2,5 / 16 - 103	258,00
107.15.413	MK 4 - 1,0 / 13 - 100	263,00
107.15.416	MK 4 - 2,5 / 16 - 105	268,00



## Accessories · Pull studs

### Accessoires · Tirettes



Spannfutter mit Zylinderschaft für Spannzangen DIN 6499 (ISO 15488) System ER  
*Collet chucks with straight shank for collets DIN 6499 (ISO 15488) ER-system*  
 Mandrins à pinces à queue cylindrique pour pinces DIN 6499 (ISO 15488) système ER

Bestell-Nr. Order no. / Référence	Abmessung Size / Dimension	Euro
120.02.10	16 - 1 / 10 - 150 (ER 16)	51,00
120.02.16	20 - 2 / 16 - 150 (ER 25)	54,00
120.02.20	32 - 2 / 20 - 150 (ER 32)	58,00



Spannfutter mit Zylinderschaft mit Spannfläche für Spannzangen DIN 6499 (ISO 15488) System ER  
*Collet chucks with straight shank with clamping surface for collets DIN 6499 (ISO 15488) ER-system*  
 Mandrins à pinces à queue cylindrique avec surface de serrage pour pinces DIN 6499 (ISO 15488) système ER

Bestell-Nr. Order no. / Référence	Abmessung Size / Dimension	Euro
120.02.04.10	16 - 1 / 10 - 150 (ER 16)	69,00
120.02.04.16	20 - 2 / 16 - 150 (ER 25)	71,00
120.02.04.20	32 - 2 / 20 - 150 (ER 32)	77,00
120.02.04.20.1	40- 2 / 20 - 120 (ER 32)	85,00



Spannfutter Zylinderschaft mit Minimutter  
*Collet chucks with straight shank with Mini nuts*  
 Mandrins à pinces à queue cylindrique avec mini-écrous

Bestell-Nr. Order no. / Référence	Abmessung Size / Dimension	Euro
120.02.07	16 - 1 / 07 - 150 (ER 11)	84,00
120.02.10.1	20 - 1 / 10 - 150 (ER 16)	102,00



## Accessories · Pull studs

## Accessoires · Tirettes



Spannfutter mit Zylinderschaft für Spannanzgen DIN 6499 (ISO 15488) System ER  
*Collet chucks with straight shank for collets DIN 6499 (ISO 15488) ER-system*  
 Mandrins à pinces à queue cylindrique pour pinces DIN 6499 (ISO 15488) système ER

Bestell-Nr. Order no. / Référence	Abmessung Size / Dimension	Euro
120.02.A.07	20 - 1 / 07 - 67,50 (ER 11)	67,00
120.02.A.07.1	20 - 1 / 07 - 87,50 (ER 11)	67,00
120.02.A.10	20 - 1 / 10 - 96,50 (ER 16)	67,00
120.02.A.13	25 - 1 / 13 - 74 (ER 20)	67,00



Spannfutter Zylinderschaft mit Minimutter  
*Collet chucks with straight shank with Mini nuts*  
 Mandrins à pinces à queue cylindrique avec mini-écrous

Bestell-Nr. Order no. / Référence	Abmessung Size / Dimension	Euro
120.02.C.10	22 - 1/10-76,50 (ER 16)	60,00

Mit Minimutter  
 With mini nut  
 Avec écrous-mini

### Sechskantmutter Hexagonal clamping nut Écrous hexagonal



Doppel-Spannzangenhalter mit Zylinderschaft für Spannanzgen DIN 6499 (ISO 15488) System ER  
*Double collet holder with straight shank for collets DIN 6499 (ISO 15488) ER-system*  
 Porte-pinces doubles à queue cylindrique pour pinces DIN 6499 (ISO 15488) système ER

Bestell-Nr. Order no. / Référence	Abmessung Size / Dimension	Euro
120.02.B.13	25 - 1 / 13 - 98 (ER 20)	91,00



Doppel-Spannzangenhalter mit Zylinderschaft für Spannanzgen DIN 6499 (ISO 15488) System ER  
*Double collet holder with straight shank for collets DIN 6499 (ISO 15488) ER-system*  
 Porte-pinces doubles à queue cylindrique pour pinces DIN 6499 (ISO 15488) système ER

Bestell-Nr. Order no. / Référence	Abmessung Size / Dimension	Euro
120.02.D.10	20 - 1/10-123 (ER 16)	91,00

Mit Minimutter  
 With mini nut  
 Avec écrous-mini



### Accessories · Pull studs

### Accessoires · Tirettes



Hartmetall Zentrierspitzen -  
DIN 806 HE - abgeflachte  
Ausführung mit Hartmetall-  
Einsatz  
*Solid half point with carbide insert -  
DIN 806 HE*  
Demi-pointe fixe avec insert en  
métal dur - DIN 806 HE

Bestell-Nr. <i>Order no. / Référence</i>	Abmessung <i>Size / Dimension</i>	Euro
109.11.01	MK 1	24,00
109.11.02	MK 2	26,00
109.11.03	MK 3	35,00
109.11.04	MK 4	37,00
109.11.05	MK 5	45,00



Mitlaufende Drehbankspitze  
mit verlängerter Spitze  
*Revolving lathe centre with  
extended point*  
Pointe tournante allongée

Bestell-Nr. <i>Order no. / Référence</i>	Abmessung <i>Size / Dimension</i>	Euro
109.13.02	MK 2	69,00
109.13.03	MK 3	73,00
109.13.04	MK 4	90,00
109.13.05	MK 5	168,00



Hartmetall Zentrierspitzen  
DIN 806 E - Volle Ausführung  
mit Hartmetall-Einsatz  
*Solid lathe centre  
with carbide insert - DIN 806 E*  
Pointe fixe  
avec insert en métal dur - DIN 806 E

Bestell-Nr. <i>Order no. / Référence</i>	Abmessung <i>Size / Dimension</i>	Euro
109.12.01	MK 1	28,00
109.12.02	MK 2	30,00
109.12.03	MK 3	40,00
109.12.04	MK 4	58,00
109.12.05	MK 5	69,00



Mitlaufende Drehbankspitze  
*Revolving lathe centre*  
Pointe tournante

Bestell-Nr. <i>Order no. / Référence</i>	Abmessung <i>Size / Dimension</i>	Euro
109.14.01	MK 1	66,00
109.14.02	MK 2	67,00
109.14.03	MK 3	68,00
109.14.04	MK 4	83,00
109.14.05	MK 5	168,00



Parallel-Unterlagen-Sätze  
*Set of parallel supports*  
Jeu de supports parallèles

Bestell-Nr. <i>Order no. / Référence</i>	Ausführung <i>Version / Type</i>	Euro
91.12.150.1	14 x 2 - 150x10x14	200,00
91.12.150.2	14 x 2 - 150 x 8 x14	200,00
91.12.200.3	14 x 2 - 200x10x14	263,00
91.13.100.1	9 x 2 - 100x4x10	168,00



Grid of dots for notes.

## CNC Tischaufsatzgestelle

Bench stand for CNC toolholders  
Étagère pour porte-outils CNC



2 oder 4 Kassetten mit verschraubtem Korpus,  
Ablage und Haltegriffen (ohne Werkzeuge und Einsätze)  
*2 or 4 magazines with bolted corpus, rack and handles  
(without toolholders and inserts)*  
2 ou 4 cassettes avec corps vissé, support et poignées  
(sans outils et inserts)

Bestell-Nr. Order no. / Réf.	Abmessung BxTxH Size / Dimension	E1 *	E2 *	E3 *	Euro
788.8705.200	425x375x300	14	10	6	325,00



Bestell-Nr. Order no. / Réf.	Abmessung BxTxH Size / Dimension	E1 *	E2 *	E3 *	Euro
788.8707.200	575x375x300	20	14	10	339,00



Bestell-Nr. Order no. / Réf.	Abmessung BxTxH Size / Dimension	E1 *	E2 *	E3 *	Euro
788.8705.400	425x375x525	28	20	12	471,00

10



Bestell-Nr. Order no. / Réf.	Abmessung BxTxH Size / Dimension	E1 *	E2 *	E3 *	Euro
788.8707.400	575x375x525	40	28	20	497,00

\*Anzahl der möglichen Einsätze, für die Größen E1, E2, E3

\* Quantity of possible inserts, for sizes E1, E2, E3

\* Nombre des inserts possibles, pour les tailles E1, E2, E3

## CNC Werkzeugwagen

Trolley for CNC toolholders  
Chariot pour porte-outils CNC



CNC Werkzeugwagen (leer) für max. 8 CNC Träger  
Maximale Tragkraft 400kg  
Ohne Werkzeuge und Einsätze  
*Trolley (empty) for max. 8 carriers  
Maximum lifting force 400kg.  
Without toolholders and inserts.*  
Chariot (vide) pour 8 supports  
la force de levage max. est 400 kg  
Sans outils et inserts

Bestell-Nr. Order no. / Réf.	Abmessung BxTxH Size / Dimension	Euro
799.02.88.0*	630x900x860	1045,00

CNC Werkzeugaufnahmeträger  
Tool carrier for CNC toolholders  
Support pour porte-outils CNC



Bestell-Nr. Order no. / Réf.	Abmessung BxTxH Size / Dimension	E1	E2	E3	Euro
799.28.707.100	620x120x180	*	*	*	144,00

\*Anzahl der möglichen Einsätze, für die Größen E1, E2, E3

\* Quantity of possible inserts, for sizes E1, E2, E3

\* Nombre des inserts possibles, pour les tailles E1, E2, E3

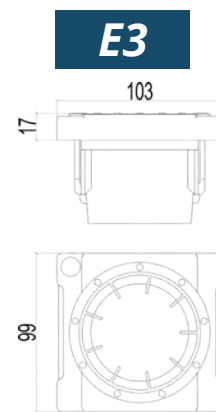
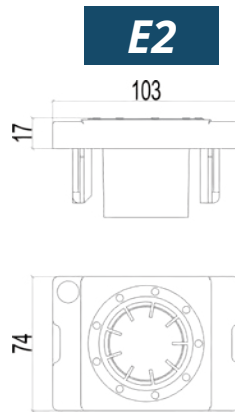
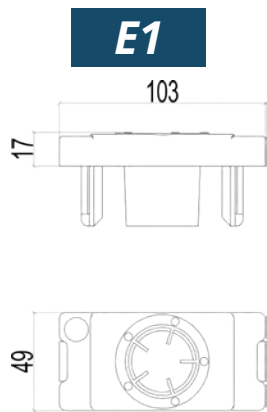
\*zzgl. Speditionskosten

\*extra shipping costs

\*frais de port supplémentaires

# CNC Werkzeugeinsätze

Inserts for CNC toolholders  
Inserts pour porte-outils CNC



## E1

Bestell-Nr. Order no. / Réf.	Abmessung Size / Dimension	Euro
785.01.30	ISO / SK 30	11,00
785.02.30	VDI 30	11,00
785.03.30	MK 3	11,00
785.03.40	MK 4	11,00



## E2

Bestell-Nr. Order no. / Réf.	Abmessung Size / Dimension	Euro
785.01.40	SK 40	12,00
785.02.40	VDI 40	12,00
786.01.50	HSK A 50 / B63	17,00
786.01.63	HSK A 63 / B80	18,00
785.03.50	MK 5	12,00



## E3

Bestell-Nr. Order no. / Réf.	Abmessung Size / Dimension	Euro
785.01.50	ISO / SK 50	14,00
785.02.50	VDI 50	14,00
786.01.80	HSK A 80 / B100	19,00
786.01.100	HSK A 100 / B125	20,00



## E3

Bestell-Nr. Order no. / Réf.	Abmessung Size / Dimension	Euro
786.01.40	HSK A 40 / B 50	22,00



## E3

Bestell-Nr. Order no. / Réf.	Abmessung Size / Dimension	Euro
786.01.32	HSK A 32 / B 40	26,00

## CNC Werkzeugeinsätze

Inserts for CNC toolholders  
Inserts pour porte-outils CNC

**E3**

Bestell-Nr. Order no. / Réf.	Abmessung Size / Dimension	Euro
786.01.00	Universal	19,00



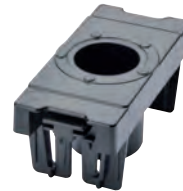
**E3**

Bestell-Nr. Order no. / Réf.	Abmessung Size / Dimension	Euro
786.01.03	Capto C3	26,00



**E1**

Bestell-Nr. Order no. / Réf.	Abmessung Size / Dimension	Euro
786.01.04	Capto C4	11,00



**E2**

Bestell-Nr. Order no. / Réf.	Abmessung Size / Dimension	Euro
786.01.05	Capto C5	13,00



**E3**

Bestell-Nr. Order no. / Réf.	Abmessung Size / Dimension	Euro
786.01.06	Capto C6	15,00



**E3**

Bestell-Nr. Order no. / Réf.	Abmessung Size / Dimension	Euro
786.01.08	Capto C8	19,00



10

A large grid of small dots for taking notes, consisting of approximately 25 columns and 40 rows.

A large grid of small dots arranged in a regular pattern, intended for taking notes. The grid covers most of the page area below the header and above the footer.

A large grid of small dots for taking notes, consisting of approximately 25 columns and 40 rows.



A large grid of small dots for taking notes, consisting of 20 columns and 40 rows of dots.

Kataloge und alle technischen Angaben wurden mit größter Sorgfalt zusammengestellt. Trotzdem sind Fehler nicht ganz auszuschließen.

Wir weisen deshalb darauf hin, dass weder eine Garantie noch die juristische Verantwortung oder irgendeine Haftung für Folgen, die auf fehlerhafte Angaben zurückgehen, übernommen werden können.

Für Mitteilungen eventueller Fehler sind wir dankbar.

Der Katalog ist urheberrechtlich geschützt und bleibt unser Eigentum.

Nachdruck, auch auszugsweise, ist nicht gestattet.

Die bildlichen Darstellungen der Werkzeuge sind unverbindlich.

Änderungen durch Weiterentwicklungen und Irrtum behalten wir uns vor.

WENDELtools GmbH · Hofgarten 5 · 72160 Horb a. N. · Germany

Fon +49 (0) 74 51 - 55 27- 0 · Fax +49 (0) 74 51 - 55 27- 27

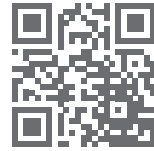
info@wendel-tools.de · www.wendel-tools.de

Registergericht: Amtsgericht Stuttgart HRB 749958 · UmsatzsteuerID: DE296250958

Geschäftsführer: Bernd Scheffel

Version: DE/GB/F\_03.2019\_1

[www.wendel-tools.de](http://www.wendel-tools.de)



Wir sind zertifiziert  
nach DIN EN ISO 9001.

We are certified to  
DIN EN ISO 9001.

